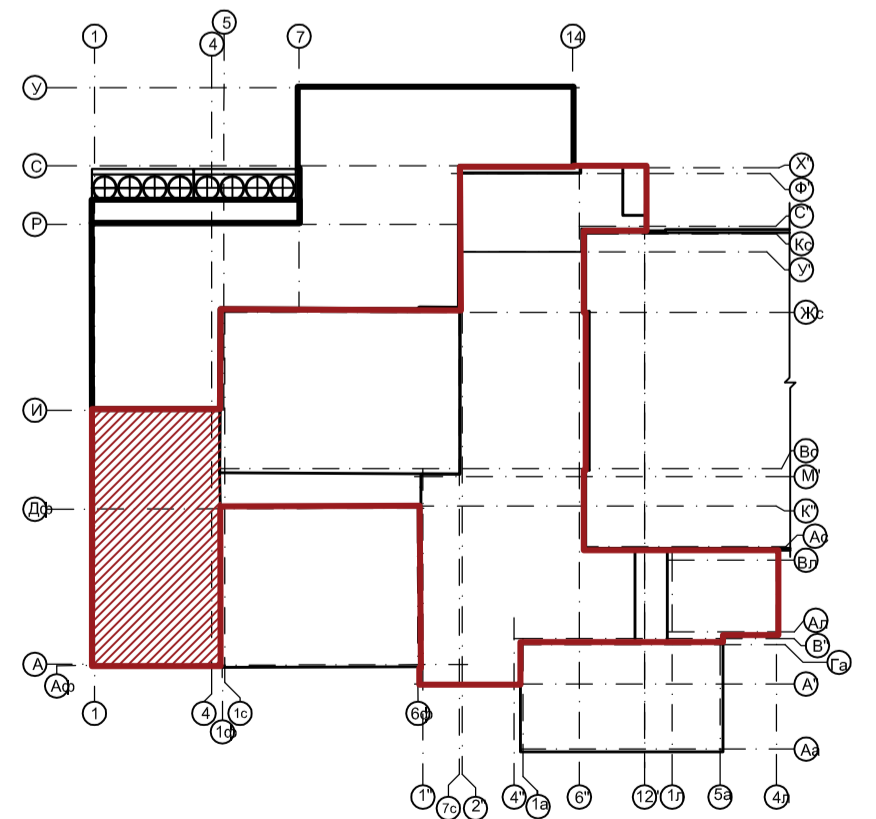


Схема блокировки



Примечания:

1. Перед устройством полов произвести замену техногенного грунта песком крупнозернистым или ПГС с послойным уплотнением до степени, соответствующей требованиям СП 45.13330.2012.
2. Устройство полов выполнять в соответствии с требованиями СП 29.13330-2011 и СП 71.13330-2011.

					04/18-АС.3				
					Реконструкция основного производственного корпуса завода ОАО "Северное Молоко", расположенного по адресу г. Грязовец, ул. Соколовская, 59				
Изм.	Кол. чч	Лист	№ док	Подп.	Дата	2 этап	Стадия	Лист	Листов
ГИП		Дмитриев					Р	51	
Инженер		Комина				План полов на отм. 0,000, +1.060, +1,050 в осях 1-4, А-И.	ООО "КИП"		
Н.контр.		Сорокин							

Инв. N подл. Подп. и дата Взам. инв. N  
 Инв. N подл.

Согласовано

## Тип 1

Топпинговое покрытие – упрочнитель бетона LEVL Top Corund	
Бетонный подстилающий слой из бетона В22,5 F75 W6, арм. двумя сетками (Плита 1)	-200 мм
Подготовка – бетон В12,5	-100 мм
Полиэтиленовая пленка 200мкм марки С, ГОСТ 10354	- 1 слой
Песок крупнозернистый уплотненный	-50мм
Щебень крупностью 40–60 мм, втрамбованный в грунт	-80 мм
Геотекстиль плотностью 350 г/кв м	- 1 слой
Насыпной грунт из ПГС с послойным уплотнением с коэффициентом уплотнения 0,95	- 450мм*
Уплотненный грунт основания	

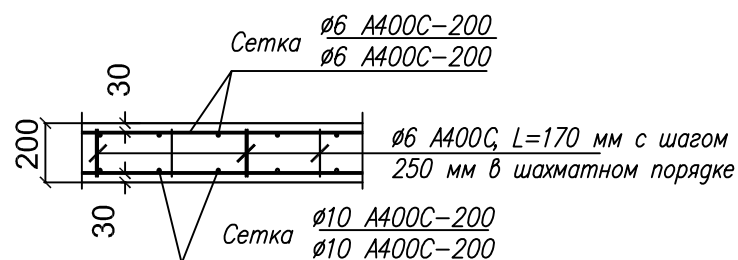


## Тип 2

Топпинговое покрытие – упрочнитель бетона LEVL Top Corund	
Бетонный подстилающий слой из бетона В22,5 F75 W6, арм. двумя сетками (Плита 1)	-200 мм
Подготовка – бетон В12,5	-100 мм
Полиэтиленовая пленка 200мкм марки С, ГОСТ 10354	- 1 слой
Песок крупнозернистый уплотненный	-50мм
Щебень крупностью 40–60 мм, втрамбованный в грунт	-80 мм
Геотекстиль плотностью 350 г/кв м	- 1 слой
Насыпной грунт из ПГС с послойным уплотнением с коэффициентом уплотнения 0,95	- 850мм*
Уплотненный грунт основания	



## Плита 1



### Примечания:

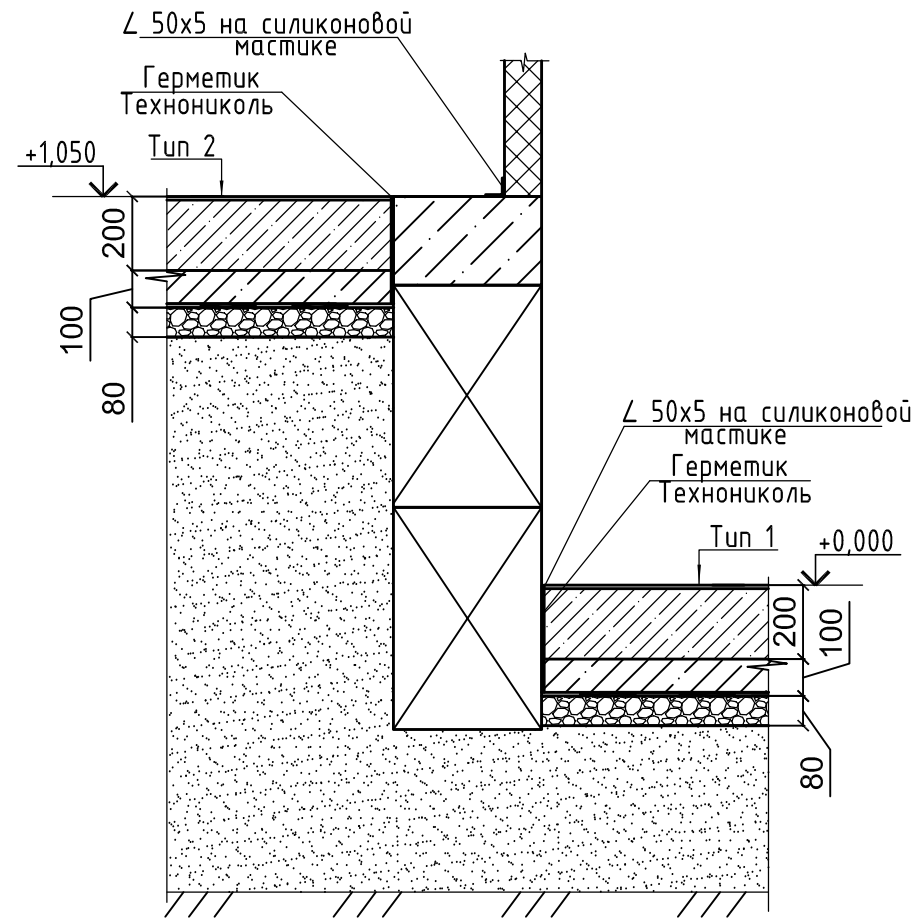
1. Перед устройством полов произвести замену техногенного грунта песком крупнозернистым или ПГС с послойным уплотнением до степени, соответствующей требованиям СП 45.13330.2012.
2. Устройство полов выполнять в соответствии с требованиями СП 29.13330–2011 и СП 71.13330–2011.

\*Уточнить по месту.

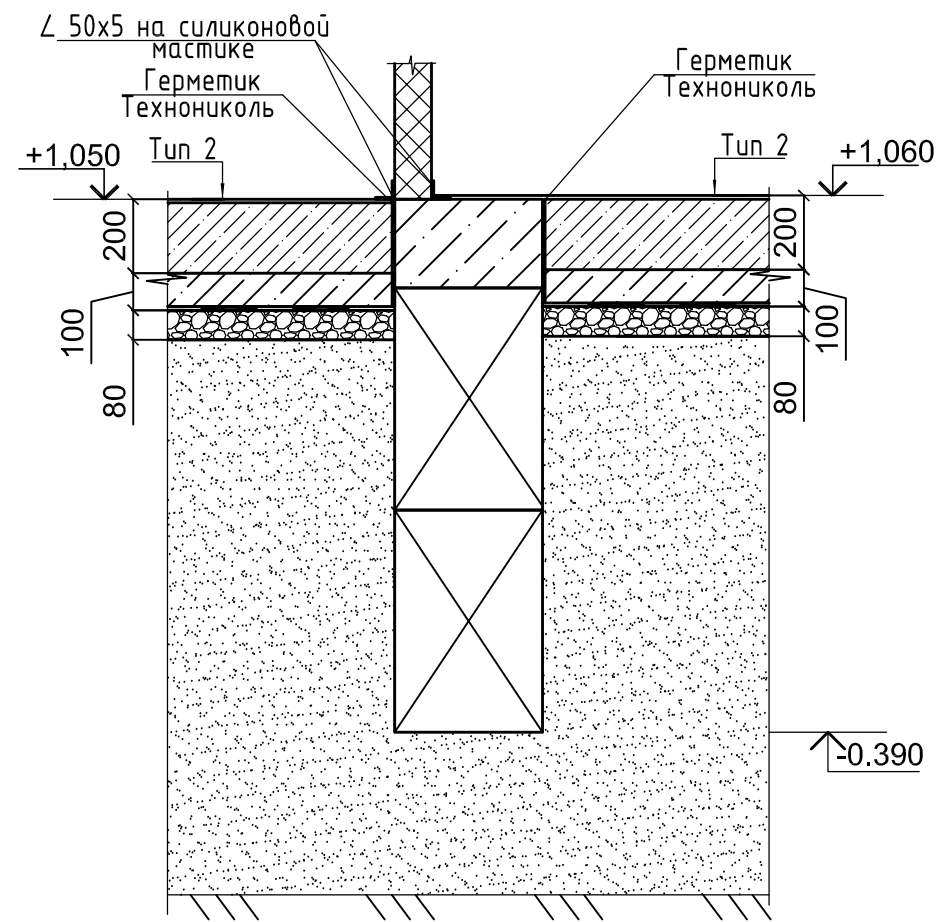
В случае превышения данного значения пригласить представителя проектной организации.

						04/18-АС.3			
						Реконструкция основного производственного корпуса завода ОАО "Северное Молоко", расположенного по адресу г. Грязовец, ул. Соколовская, 59			
Изм.	Кол. чл	Лист	№ док	Подп.	Дата				
						2 этап		Стадия	
						Р		Лист	
						52		Листов	
						2 этап		ООО "КИП"	
						Типы полов		ООО "КИП"	

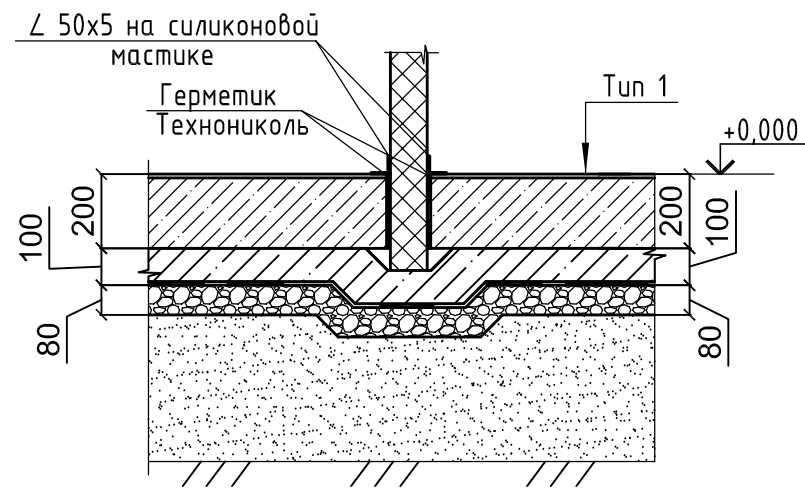
а - а



б - б



в - в



Примечание:

1. Выполнить мероприятия по устранению мостика холода в узле примыкания стеновой сэндвич-панели к конструкции пола.
2. Шов между жб плитой и сэндвич-панелью заполнить герметиком Технониколь.

Согласовано

Инв. № подл. Подп. и дата. Взам. инв. №

									04/18-АС.3	
									Реконструкция основного производственного корпуса завода ОАО "Северное Молоко", расположенного по адресу г. Грязовец, ул. Соколовская, 59	
Изм.	Кол. чл	Лист	№ док	Подп.	Дата			Стадия	Лист	Листов
ГИП		Дмитриев					2 этап	Р	53	
Инженер		Комина					Сечения полов	ООО "КИП"		
Н.контр.		Сорокин								