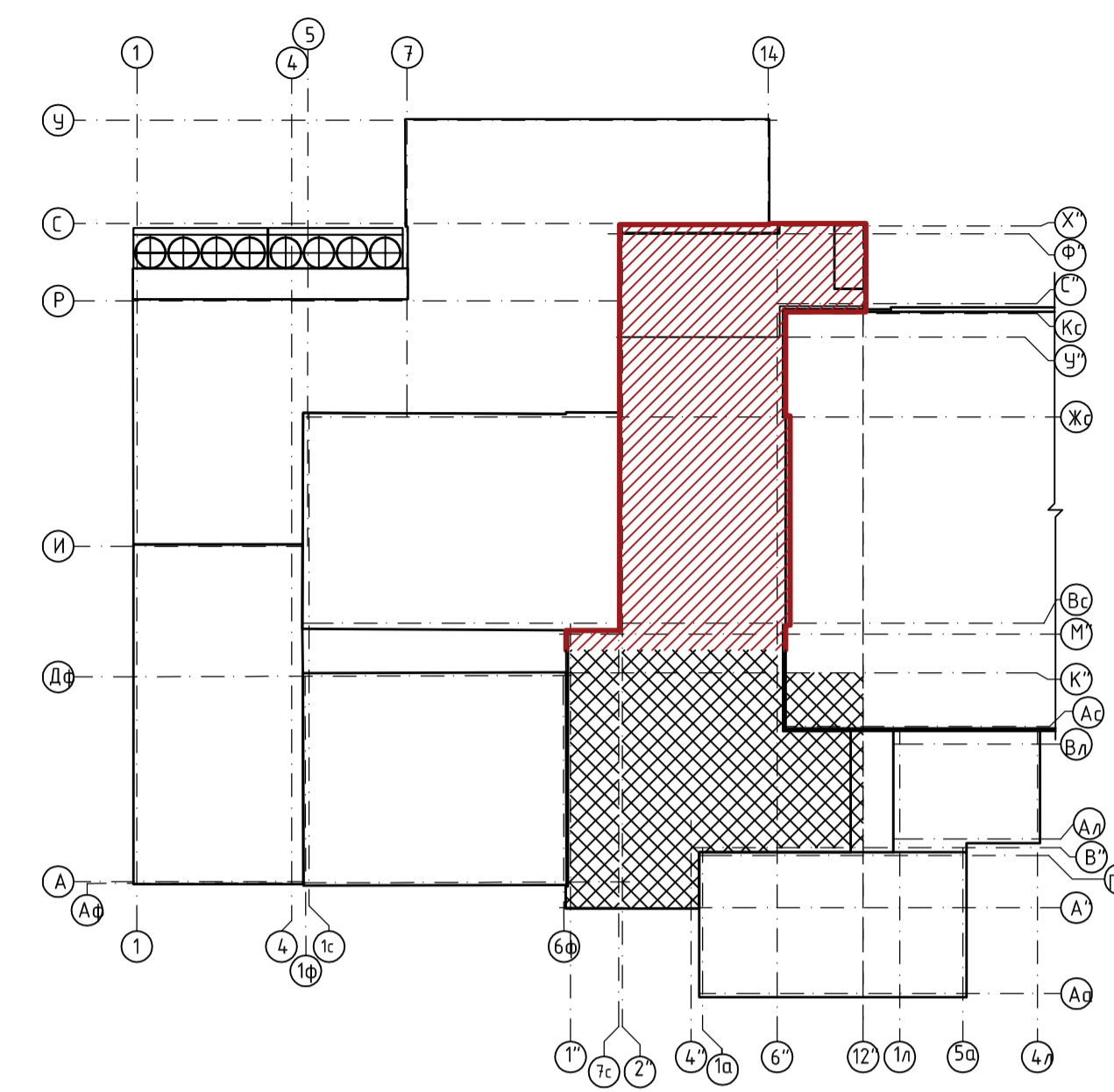


Схема блокировки

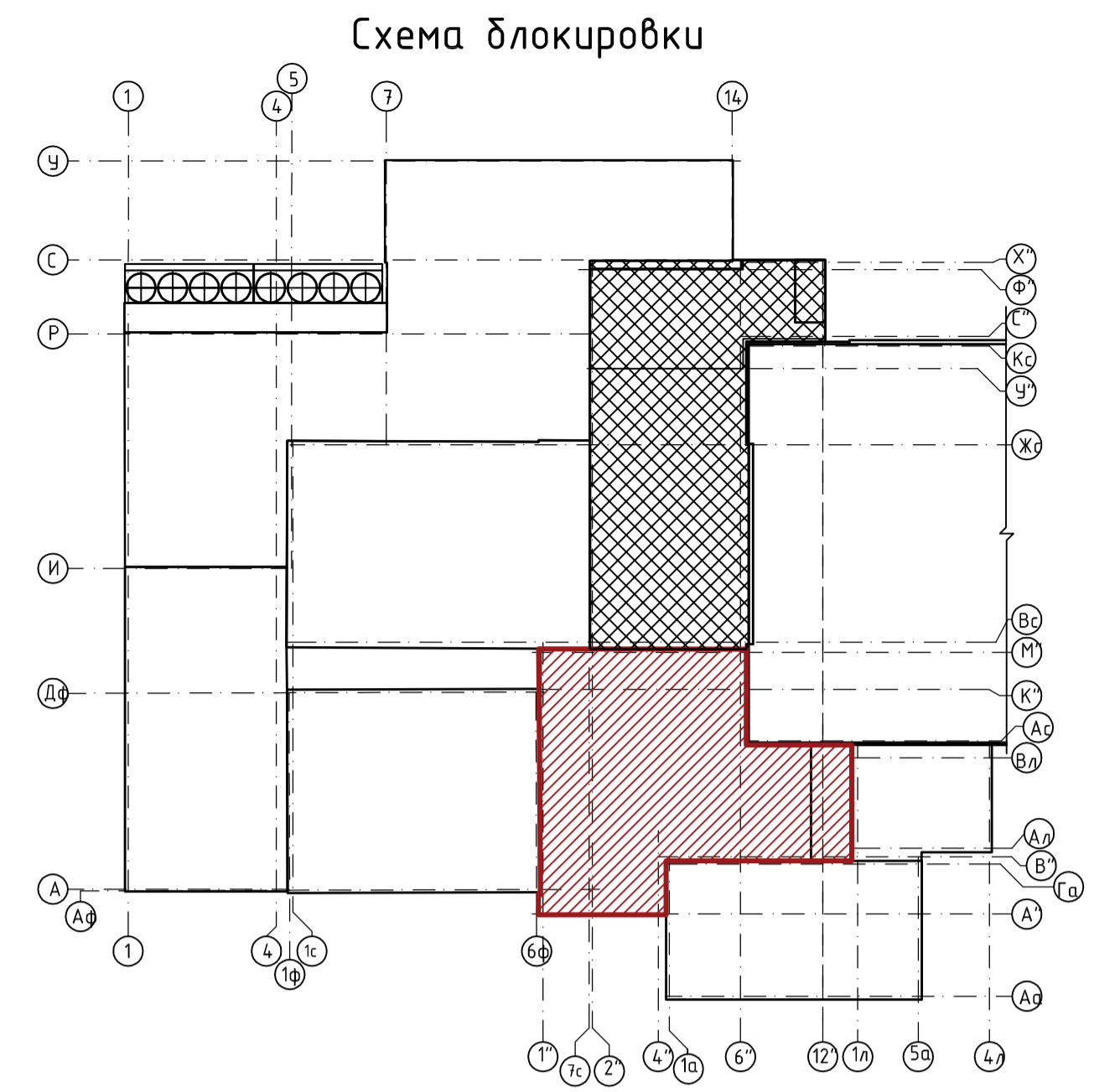
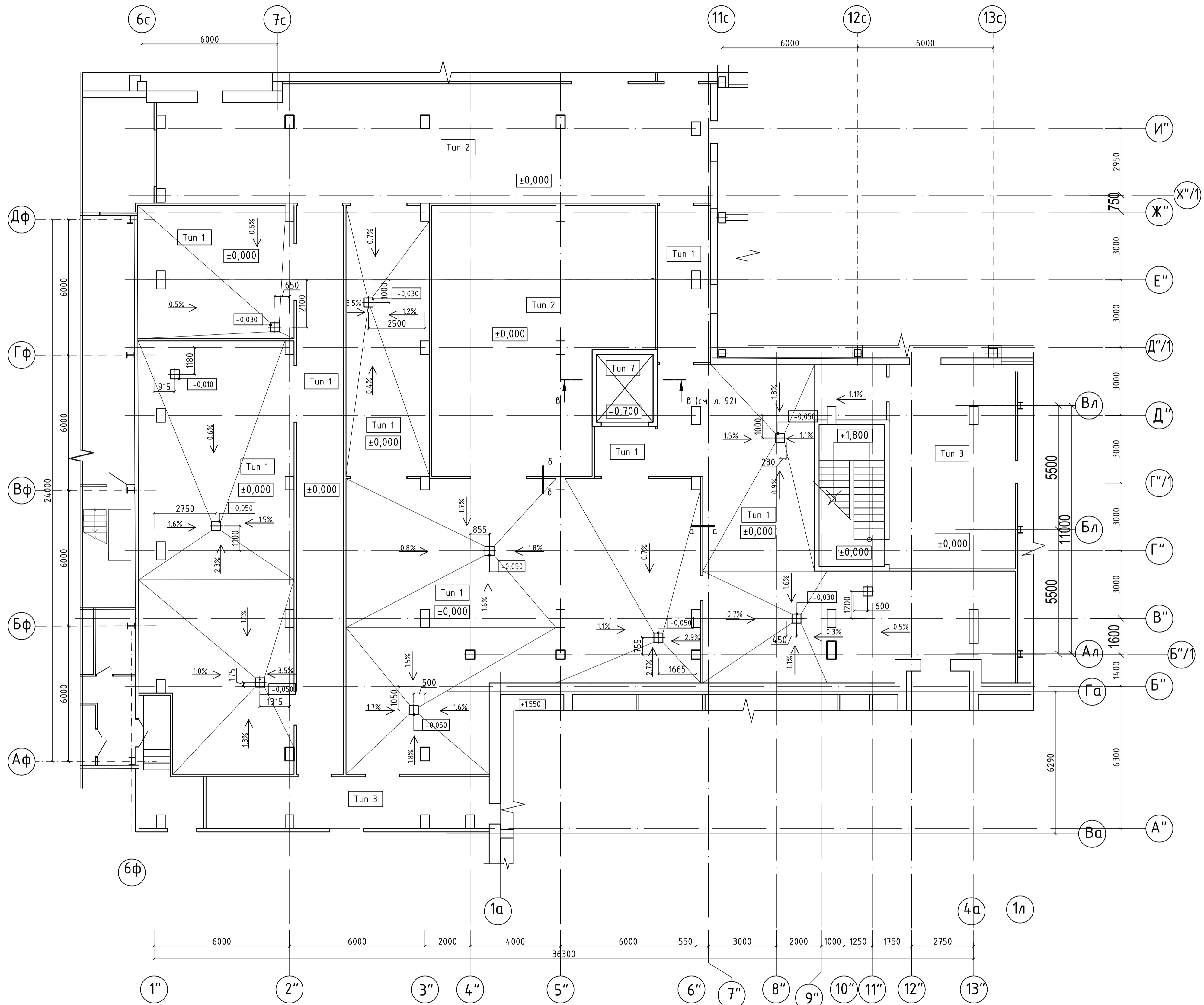


Примечания:

1. Перед устройством полов произвести замену техногенного грунта песком крупнозернистым или ПГС с послойным уплотнением до степени, соответствующей требованиям СП 45.13330.2012.
2. Под сточными лотками, каналами, трапатами и в радиусе 1 м от них число слоев гидроизоляции должно быть увеличено при гидроизоляции из дуплексных рулонных наплавленных и самоклеящихся материалов и полимерных рулонных материалов - не менее чем на один слой.
3. Устройство полов выполнять в соответствии с требованиями СП 29.13330-2011 и СП 71.13330-2011.
4. Данный лист см. совместно с разделом 04/18-ВК.

				04/18-АС.5			
3	зам.		11.19	Реконструкция основного производственного корпуса завода ОАО "Северное Молоко", расположенного по адресу г. Грязовец, ул. Соколовская, 59			
1	- зам.		25.11.2019				
Изм.	№	Лист	№	Подп.	Дата		
ГИП	Дмитриев					2 этап	
Инженер	Комина		26.11.2019			Р	
Н.контр.	Сорокин					Лист	
						83	
План полов 1 этажа в осях "2"-12", "И"-X"						ООО "КИП"	
						Формат	
						A1	

Согласовано  
 Инв. № подл. Подп. и дата  
 Взам. инв. №



- Примечания:
1. Перед устройством полов произвести замену техногенного грунта песком крупнозернистым или ПГС с послойным уплотнением до степени, соответствующей требованиям СП 4.5.13330.2012.
  2. Под сточными лотками, каналами, трапами и в радиусе 1 м от них число слоев гидроизоляции должно быть увеличено при гидроизоляции из битумных рулонных наплавленных и самоклеящихся материалов и полимерных рулонных материалов - не менее чем на один слой.
  3. Устройство полов выполнять в соответствии с требованиями СП 29.13330-2011 и СП 71.13330-2011.
  4. Данный лист см. совместно с разделом 04/18-ВК.

		04/18-АС5		
		Реконструкция основного производственного корпуса завода ОАО "Северное Молоко", расположенного по адресу г. Грязовец, ул. Соколовская, 59		
Э	зам.	11.19		
1	- зам.	25.11.2019		
Изм.	№	Лист	№	Вкл.
ГИП	Дмитриев		2	этап
Инженер	Комина	26.11.2019	Р	84
Н.контр.	Сорокин		План полов 1 этажа в осях 1"-13", А"-И"	
			ООО "КИП"	

Согласовано  
 Подп. и дата  
 Взам. инв. №  
 Инв. № подл.

### Tun 1

Керамическая плитка кислотоупорная по ГОСТ 961-89	-20 мм
Разделка швов полимерными замазками	
Прослойка на основе синтетических смол (реактопластов)	-8 мм
Грунтовка эпоксидная	
Стяжка для создания уклона из ц.п.р. М150, армированная сеткой $\phi 3 \text{Вр}1$ яч. 100x100	-min 50 мм
Гидроизоляция - 1 слой битумно -полимерного наплавляемого материала Техноэласт ЭПП	-5мм
Праймер битумный	
Бетонный подстилающий слой из бетона В25 F75 W6, арм. двумя сетками (Плита 1)	-200 мм
Пленка полиэтиленовая 200 мкм марки С, ГОСТ 10354	-1 слой
Песок крупнозернистый уплотненный	-50 мм
Щебень крупностью 40-60 мм, втрамбованный в грунт	-80 мм
Геотекстиль плотностью 350 г/кв м	- 1 слой
Насыпной грунт из ПГС с послойным уплотнением с коэффициентом уплотнения 0,95	- 630мм
Монолитная фундаментная плита	

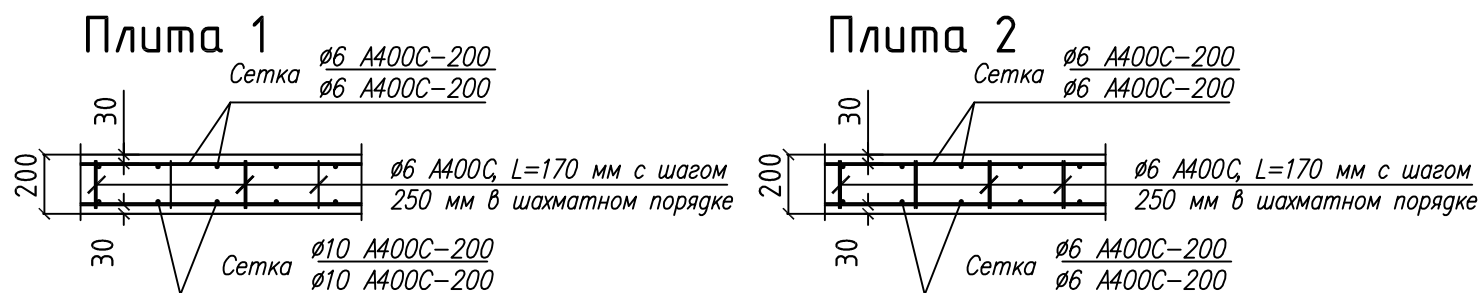
### Tun 2

Топпинговое покрытие - упрочнитель бетона LEVL Top Corund	
Бетонный подстилающий слой из бетона В22,5 F75 W6, арм. двумя сетками (Плита 1)	-200 мм
Подготовка - бетон В12,5	-100 мм
Полиэтиленовая пленка 200мкм марки С, ГОСТ 10354	- 1 слой
Песок крупнозернистый уплотненный	-50мм
Щебень крупностью 40-60 мм, втрамбованный в грунт	-80 мм
Геотекстиль плотностью 350 г/кв м	- 1 слой
Насыпной грунт из ПГС с послойным уплотнением с коэффициентом уплотнения 0,95	- 670мм
Монолитная фундаментная плита	

### Tun 7

Бетонный подстилающий слой из бетона В22,5 F75 W6, арм. двумя сетками (Плита 2)	-200 мм
Полиэтиленовая пленка 200мкм марки С, ГОСТ 10354	- 1 слой
Песок крупнозернистый уплотненный	-200 мм
Монолитная фундаментная плита	

### Железобетонные подстилающие слои



### Tun 3

Керамическая плитка	-11 мм
Плиточный клей влагостойкий	
Стяжка из ц.п.р. М150, армированная сеткой $\phi 3 \text{Вр}1$ яч. 100 x 100	- 50 мм
Гидроизоляция - 1 слой битумно -полимерного наплавляемого материала Техноэласт ЭПП	-5 мм
Праймер битумный	
Бетонный подстилающий слой из бетона В 25 F75 W6, арм. двумя сетками (Плита 1)	-200 мм
Пленка полиэтиленовая 200 мкм марки С, ГОСТ 10354	-1 слой
Песок крупнозернистый уплотненный	-50 мм
Щебень крупностью 40-60 мм, втрамбованный в грунт	-80 мм
Геотекстиль плотностью 350 г/кв м	- 1 слой
Насыпной грунт из ПГС с послойным уплотнением с коэффициентом уплотнения 0,95	- 630 мм
Монолитная фундаментная плита	

### Tun 4

Керамическая плитка	-11 мм
Плиточный клей влагостойкий	
Стяжка из ц.п.р. М150, армированная сеткой $\phi 3 \text{Вр}1$ яч. 100 x 100	- 50 мм
Гидроизоляция - 1 слой битумно -полимерного наплавляемого материала Техноэласт ЭПП	-5 мм
Праймер битумный	
Монолитное перекрытие	

### Tun 5

Керамическая плитка кислотоупорная по ГОСТ 961-89	-20 мм
Разделка швов полимерными замазками	
Прослойка на основе синтетических смол (реактопластов)	-8 мм
Грунтовка эпоксидная	
Стяжка для создания уклона из ц.п.р. М150, армированная сеткой $\phi 3 \text{Вр}1$ яч. 100x100	-min 50 мм
Гидроизоляция - 1 слой битумно -полимерного наплавляемого материала Техноэласт ЭПП	-5мм
Праймер битумный	
Монолитное перекрытие	

### Tun 6

Керамическая плитка	-11 мм
Плиточный клей влагостойкий	
Стяжка из ц.п.р. М150, армированная сеткой $\phi 3 \text{Вр}1$ яч. 100 x 100	- 50 мм
Керамзитовый гравий, фракцией 10-20 мм	-80 мм
Гидроизоляция - 1 слой битумно -полимерного наплавляемого материала Техноэласт ЭПП	-5 мм
Праймер битумный	
Монолитное перекрытие	

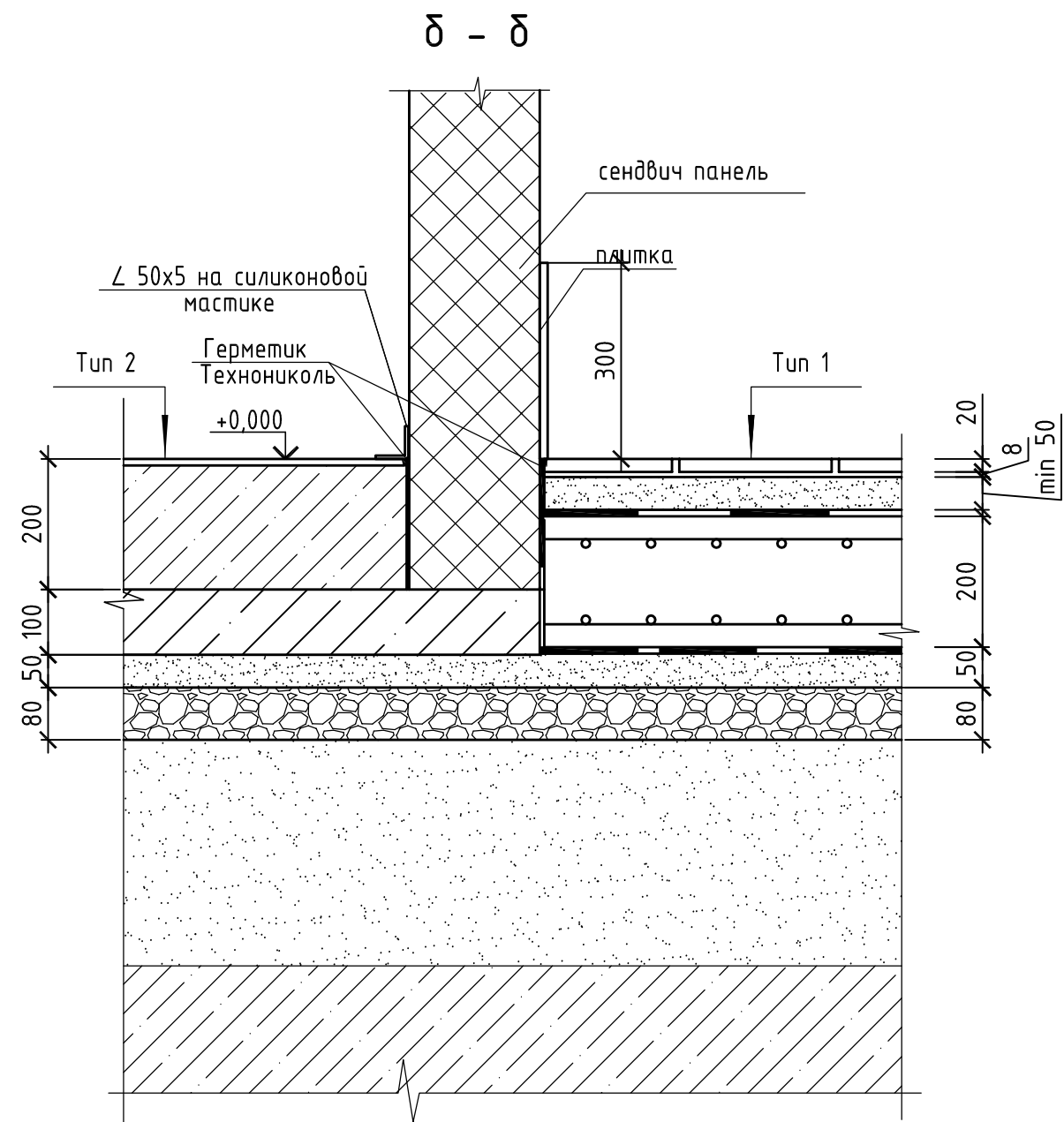
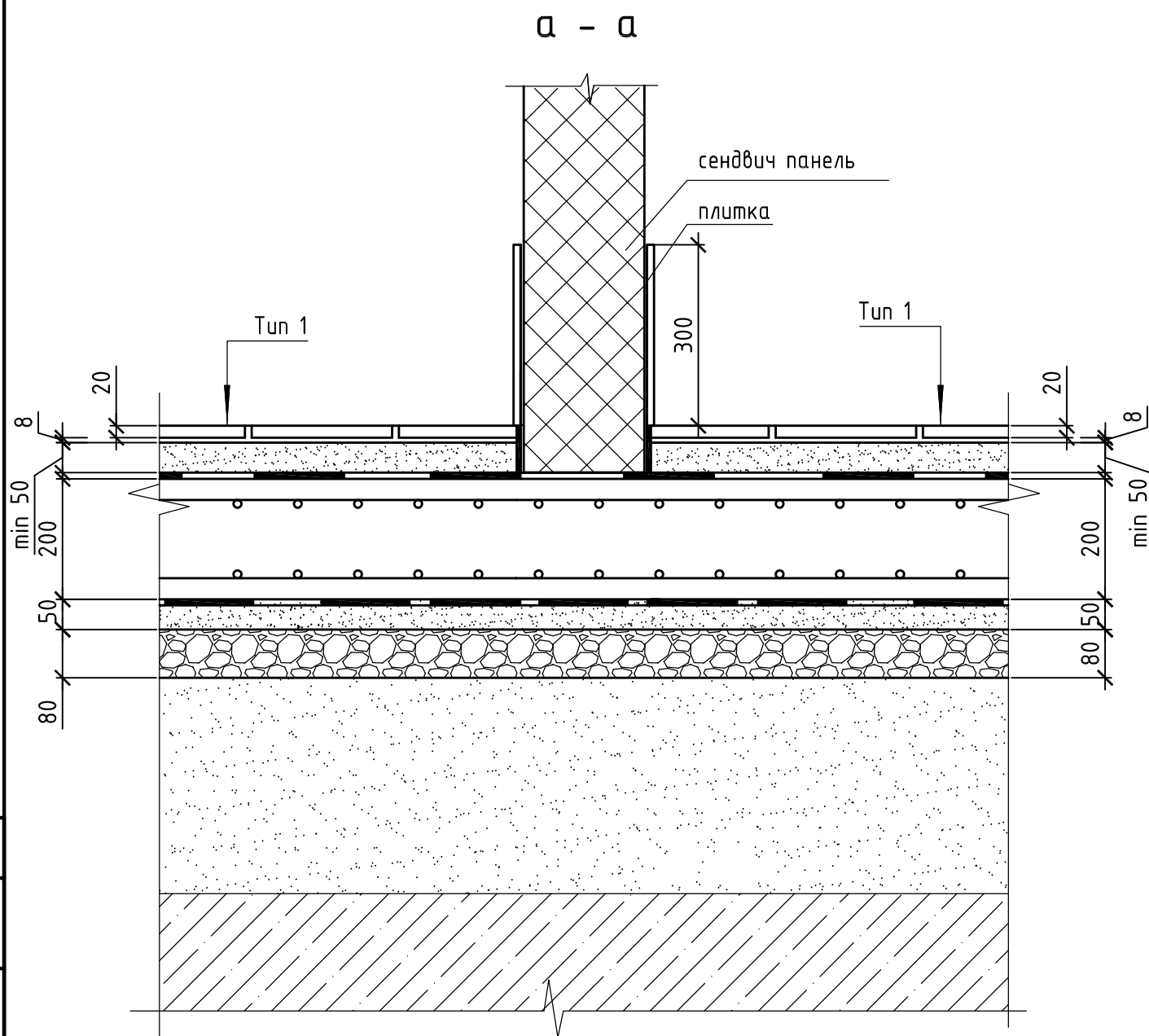
#### Примечания:

1. Перед устройством полов произвести замену техногенного грунта песком крупнозернистым или ПГС с послойным уплотнением до степени, соответствующей требованиям СП 45.13330.2012.
2. Под сточными лотками, каналами, трапами и в радиусе 1 м от них число слоев гидроизоляции должно быть увеличено при гидроизоляции из битумных рулонных наплавляемых и самоклеящихся материалов и полимерных рулонных материалов - не менее чем на один слой.
3. Устройство полов выполнять в соответствии с требованиями СП 29.13330-2011 и СП 71.13330-2011.
4. Данный лист см. совместно с разделом 04/18-ВК.

04/18-АС.5

Реконструкция основного производственного корпуса завода ОАО "Северное Молоко", расположенного по адресу г. Грязовец, ул. Соколовская, 59

Изм.	Кол. чл	Лист	№ док	Подп.	Дата	2 этап	Стадия	Лист	Листов
		зам.			11.19		Р	90	
ГИП		Дмитриев							
Инженер		Комина			26.11.2019				
Н.контр.		Сорокин							
						Типы полов			
									000 "КИП"



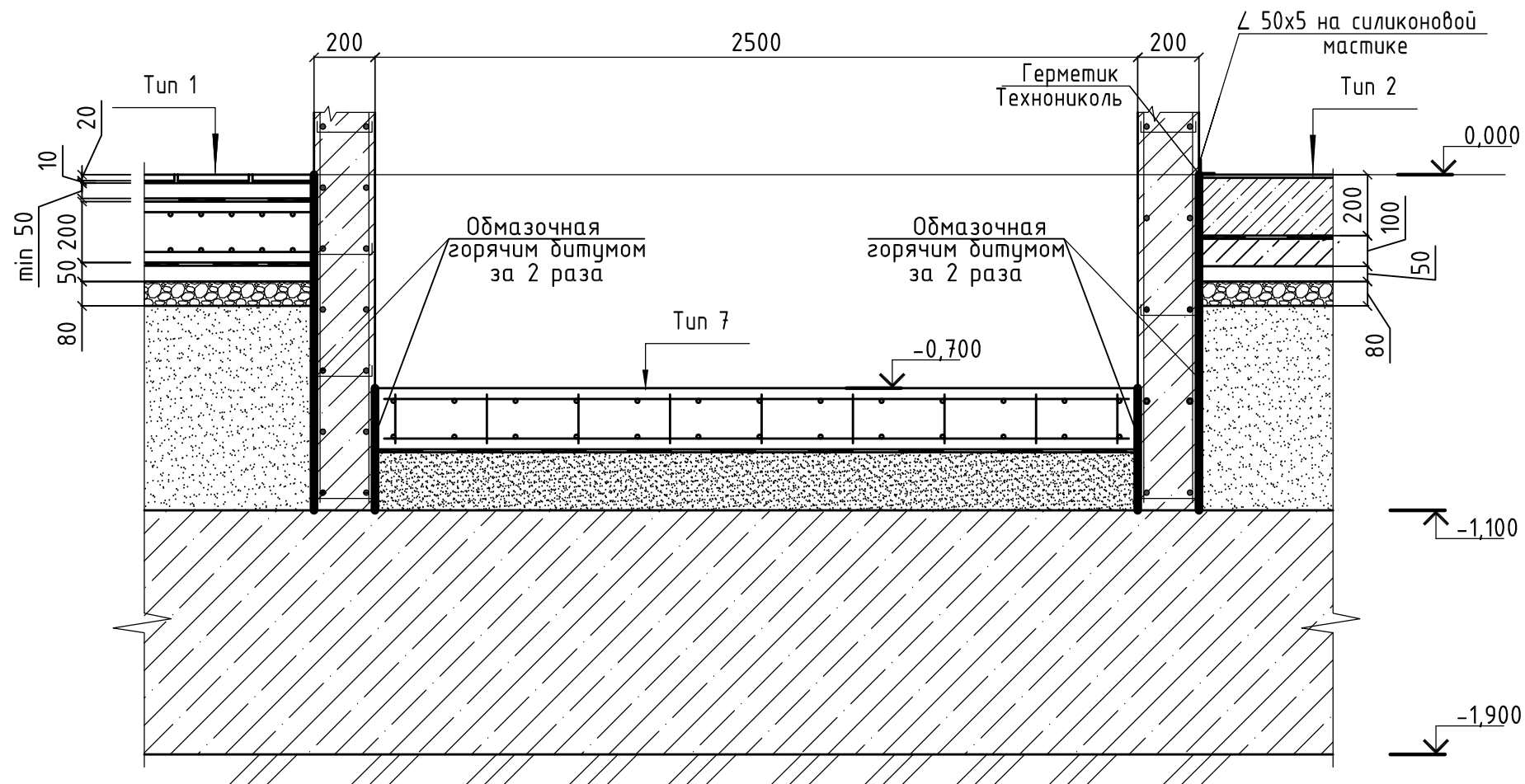
Примечание:

1. Выполнить мероприятия по устранению мостика холода в узле примыкания стеновой сэндвич-панели к конструкции пола в.
2. Шов между жб плитой и сэндвич-панелью в верхней части заполнить герметиком Технониколь.

Согласовано	
Инв. № подл.	Подп. и дата
Взам. инв. №	

						04/18-АС.5				
						Реконструкция основного производственного корпуса завода ОАО "Северное Молоко", расположенного по адресу г. Грязовец, ул. Соколовская, 59				
3	зам.				11.19	2 этап		Стадия	Лист	Листов
Изм.	Кол. чл	Лист	№ док	Подп.	Дата			Р	91	
ГИП	Дмитриев									
Инженер	Комина				26.11.2019					
Н.контр.	Сорокин					Сечения по полам (начало)		ООО "КИП"		

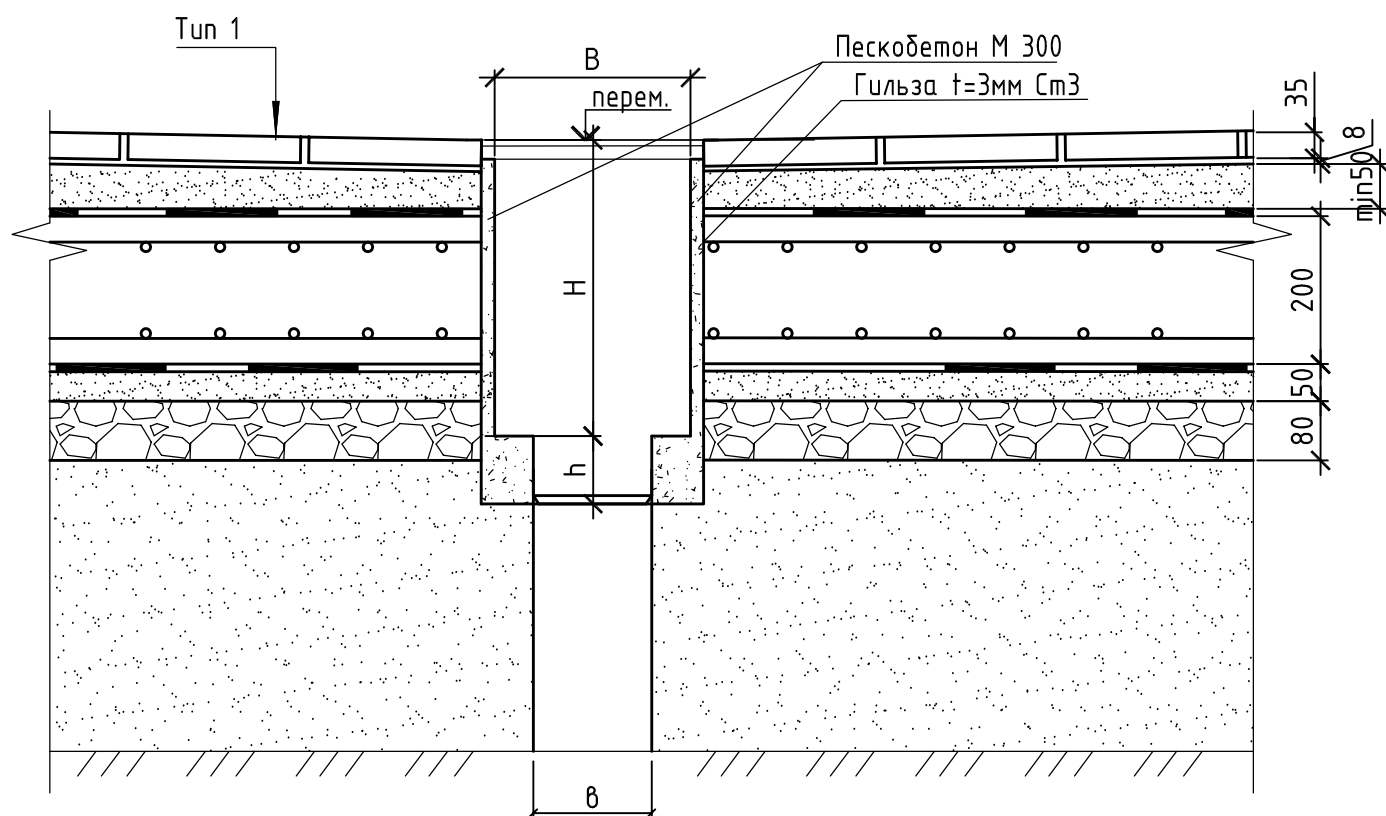
В - В



Габариты трапов

N	Размер решетки	B, мм	b, мм	H, мм	h, мм	Примечание
1	200x200	157	110	192	60	
2	250x250	157	110	192.5	60	
3	300x300	255	160	245.5	90	
4	400x400	348	200	334	90	
5	500x500		250			
6	250x250	157	110	225		горизонт. расположение
7	300x300	255	160	294		горизонт. расположение
8	400x400	348	200	354		горизонт. расположение

Узел прохода трапа через конструкцию пола



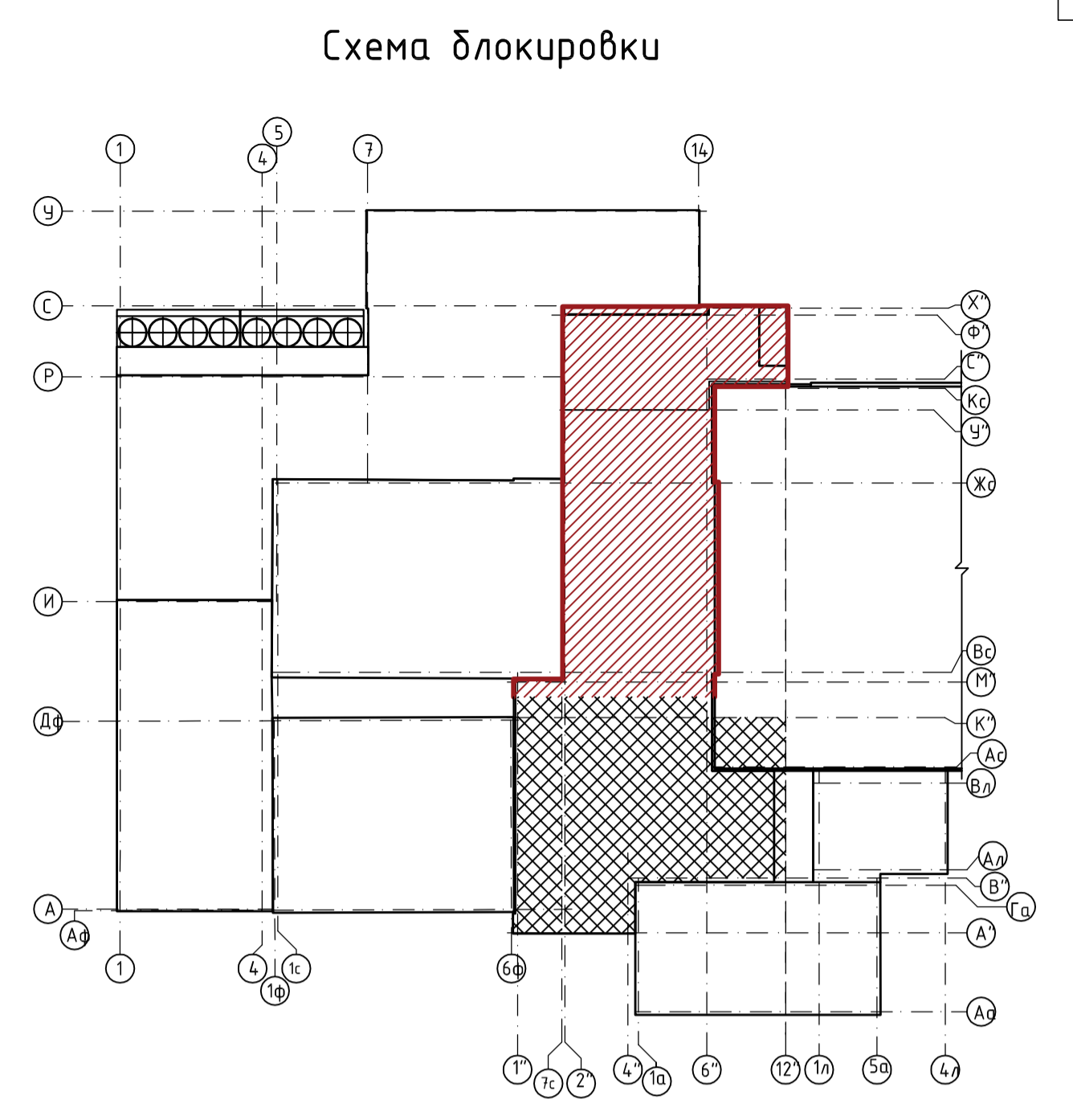
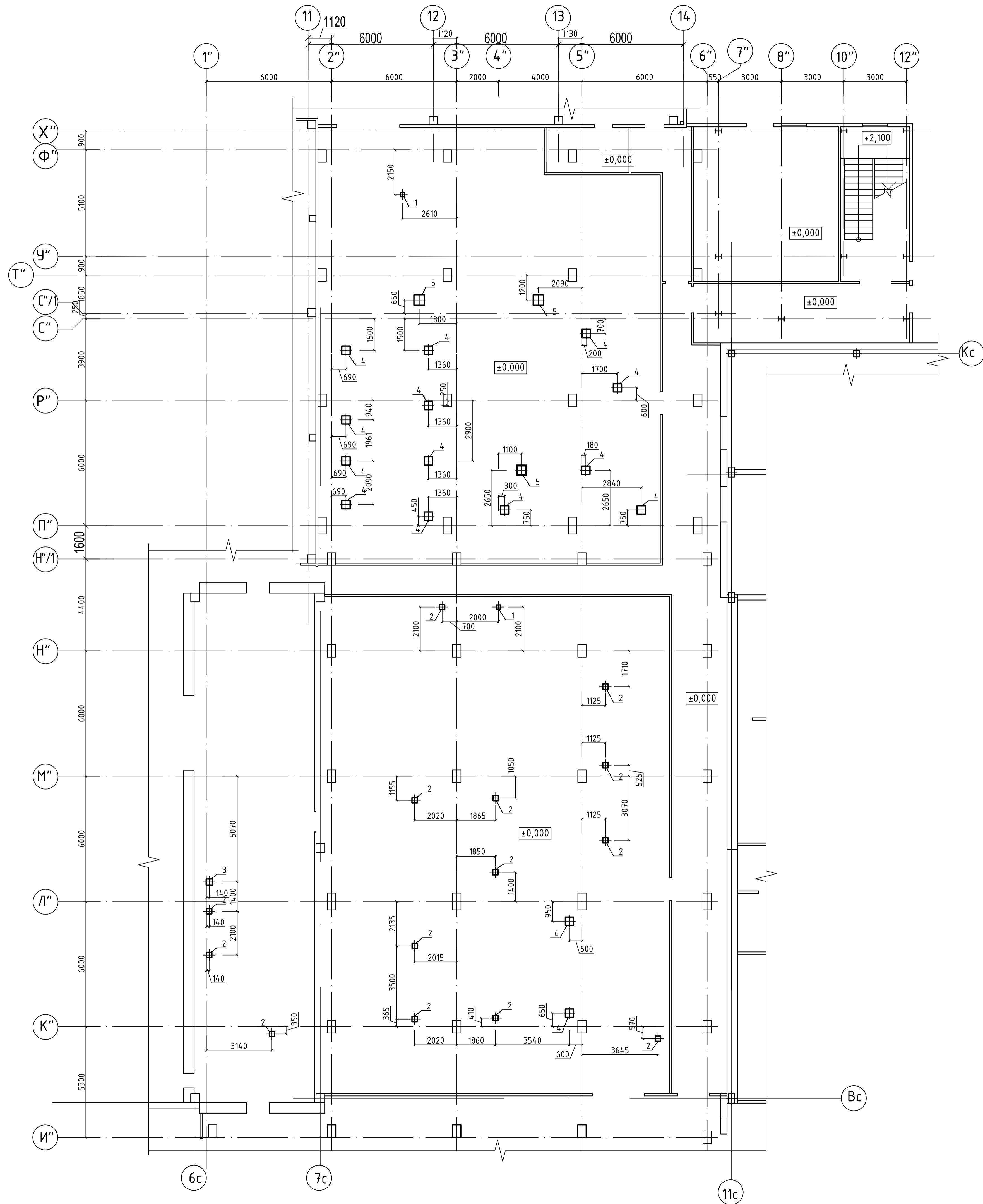
						04/18-АС.5				
						Реконструкция основного производственного корпуса завода ОАО "Северное Молоко", расположенного по адресу г. Грязовец, ул. Соколовская, 59				
3	зам.				11.19					
Изм.	Кол. чл	Лист	№ док	Подп.	Дата					
ГИП	Дмитриев					2 этап		Стадия	Лист	Листов
Инженер	Комина				26.11.2019	Р		92		
Н.контр.	Сорокин					Сечения по полам (окончание)		ООО "КИП"		

Согласовано

Взам. инв. №

Подп. и дата

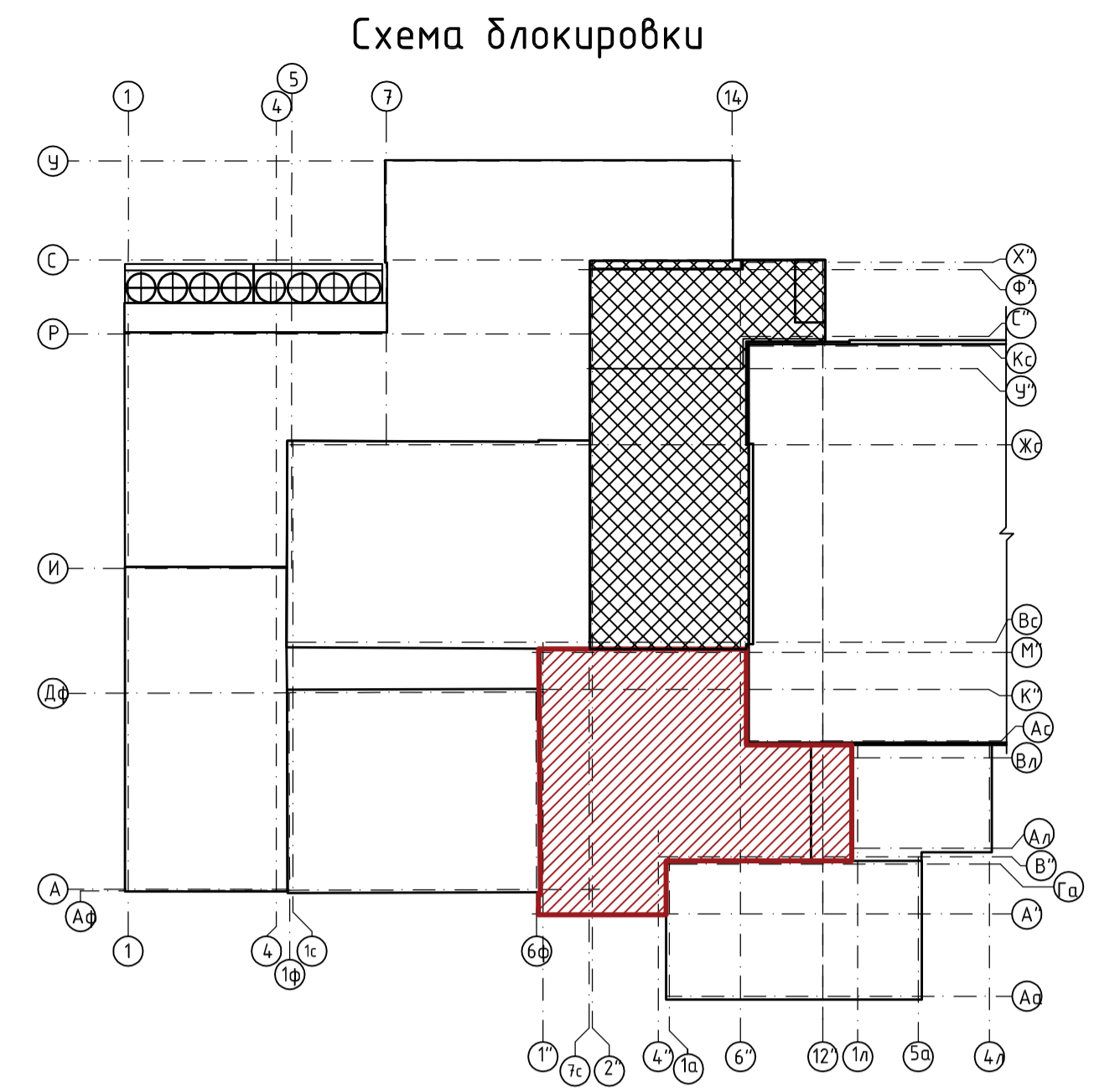
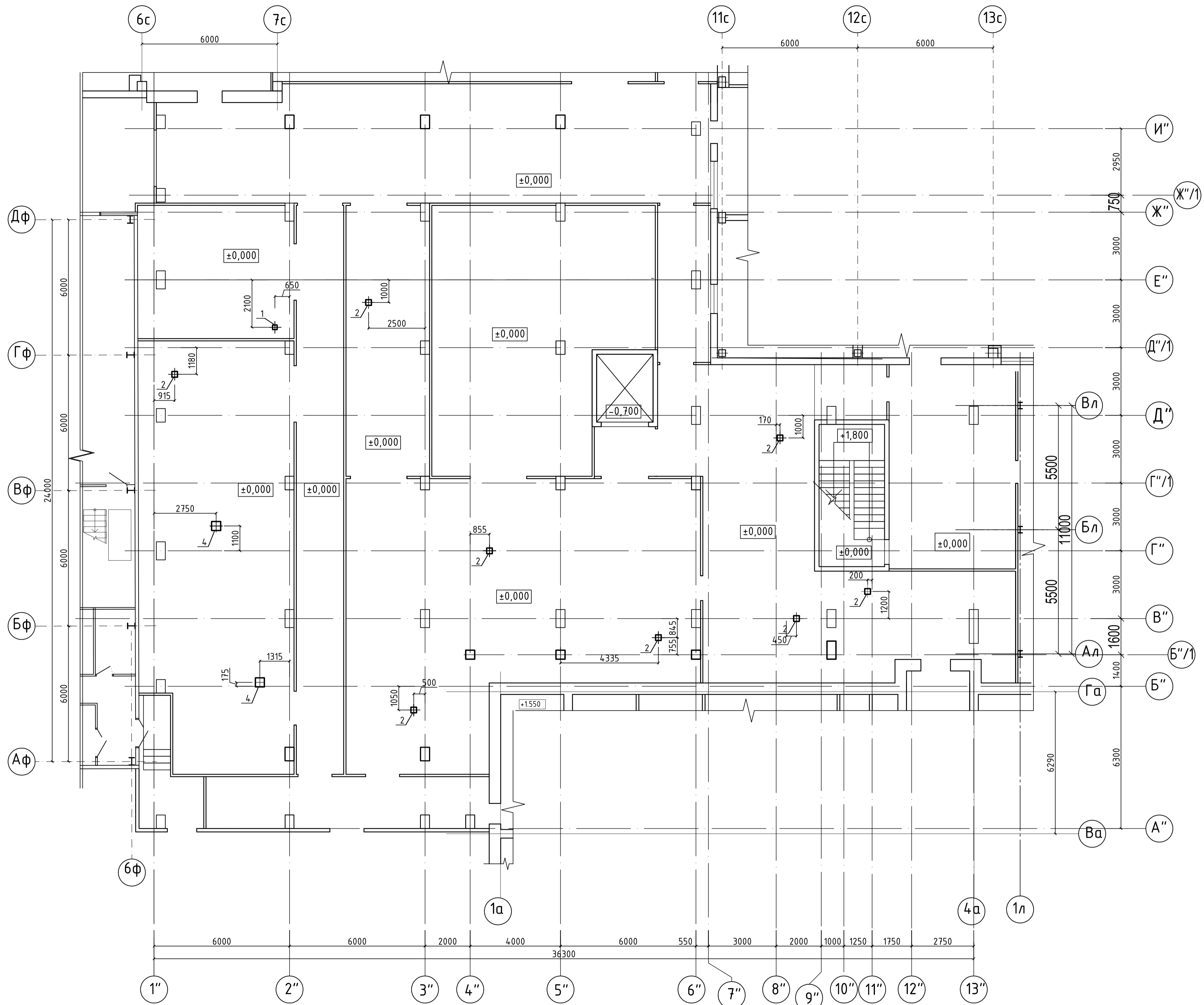
Инв. № подл.



N отв.	Назнач. отв.	Размеры отверстия ВхН, мм	Отметка низа	Примечание	Кол-во шт.
1		200x200			2
2		250x250			14
3		300x300			1
4		400x400			15
5		500x500			3

Согласовано  
 Инв. № подл. Подп. и дата  
 Взам. инв. №

				04/18-АС.5	
3	зам	11.19	Реконструкция основного производственного корпуса		
1	нов.	25.11.2019	завода ОАО "Северное Молоко", расположенного		
Изм. № чч. Лист № вкл.			Подп.	Дата	по адресу г. Грязовец, ул. Соколовская, 59
ГИП	Дмитриев			2 этаж	Стадия Лист Листов
Инженер	Комина	26.11.2019		Р	93
Н.контр.	Сорокин			План полов 1 этажа в осях "2"-12" и "X"-I" с отверстиями для прощупа инженерных коммуникаций	
				ООО "КИП"	
Формат А1					



N отв.	Назнач. отв.	Размеры отверстия ВхН, мм	Отметка низа	Примечание	Кол-во шт.
1		200x200			1
2		250x250			8
4		400x400			2

Согласовано	
Инв. № подл.	Подп. и дата
Элект. инв. №	

				04/18-АС.5	
3	зам.	11.19	Реконструкция основного производственного корпуса завода ОАО "Северное Молоко", расположенного по адресу г. Грязовец, ул. Соколовская, 59		
1	нов.	25.11.2019			
Изм.	№	Лист	№	Вкл.	Дата
ГИП	Дмитриев				
Инженер	Комина	26.11.2019	2 этап	Лист	Листов
Н.контр.	Сорокин		Р	94	
План полов 1 этажа в осях 1"-13", А"-И" с отверстиями для пропуска инженерных коммуникаций					ООО "КИП"
					Формат А1