

Ведомость чертежей комплекта АР

Лист	Наименование	Примечание
1	Общие данные (содержание)	
2	Общие данные (Архитектурно планировочные решения)	
3	Фасад 1-28с, фасад У-Аа, Фасад 28с-1, фасад Аа-У.	
4	План на отм. 0,000 М 1:200	
5	Экспликация помещений на отм. 0.000. Продолжение.	
6	План на отм. 3,0, 3,3, 3,7, 4,2, 4,85, 5,11 М 1:200	
7	План на отм. 7,550 М 1:200	
8	План на отм 11,000. М 1:200	
9	Спецификация элементов заполнения проемов	
10	Спецификация элементов заполнения проемов	
11	Элементы заполнения оконных и дверных проемов	
12	Экспликация полов	
13	Фрагмент плана на отм. +7.550 Развертки 1-1, 2-2	
14	Фрагмент плана на отм.+11.000 Развертки 3-3,4-4,5-5,6-6,7-7,8-8,9-9	
15	Ведомость отделки помещений лаборатории на отм. +7.550	
16	Ведомость отделки помещений лаборатории на отм. +11.000	
17	Спецификация элементов заполнения проемов лаборатории	

1. Основанием для разработки является договор подряда.
2. Проект разработан на основании задания на проектирование

Проектная документация разработана в соответствии с заданием на проектирование, градостроительным регламентом, документами об использовании земельного участка для строительства, техническими регламентами, в том числе устанавливающими требования по обеспечению безопасной эксплуатации зданий, строений, сооружений и безопасного использования прилегающей к ним территорий, и с соблюдением технических условий.

Главный инженер проекта

Н.В. Дмитриев

АРХИТЕКТУРНО ПЛАНИРОВОЧНЫЕ РЕШЕНИЯ

Наружная отделка

Часть пристраиваемого корпуса в осях 1-14, И-У представляет собой одноэтажный производственный корпус сложной конфигурации в плане, который можно представить в виде трех прямоугольников в примыкающих к существующему производственному корпусу.

Высота помещений до низа несущих конструкций – 6,0 м.

Проектируемый производственный корпус предназначен для изготовления, хранения и упаковки творога, йогуртов, ряженки, сметаны. Здание склада разбито на зоны:

- зона производства, упаковки творога и глазированных сырков;
- зона производства йогуртов, ряженки, сметаны, кефира;
- загрузки/разгрузки, хранения готового продукта.

Помещения производственного корпуса запроектированы в соответствии с последовательностью технологических процессов и размещения тех. оборудования. Здание выполнено из железобетонного каркаса, наружные стены – сэндвич панели. Внешний вид здания обусловлен его функциональным назначением.

Стены наружные	Цветные "сэндвич"- панели
Кровля (настил)	Рулонная
Витражи	Алюминиевый профиль со стеклопакетом (класс приведенного сопротивления теплопередачи В2)
Окна	Пластиковый профиль со стеклопакетом (класс приведенного сопротивления теплопередачи В2)
Наружные входные двери	Пластиковые ГОСТ 30970-2002
Внутренние двери	Пластиковые ГОСТ 30970-2002 Деревянные ГОСТ 6629-88

Изм.	Кол.ч.	Лист	№ док	Подпись	Дата	04/18-АР.ГЧ		
						Реконструкция основного производственного корпуса завода ОАО "Северное Молоко", расположенного по адресу: г.Грязовец, ул.Соколовская, д.59		
						Стадия	Лист	Листов
						Р	1	
						Общие данные		ООО "КИП"

Внутренняя отделка

Внутренняя отделка здания выполнена в соответствии с заданием на проектирование, санитарными и противопожарными требованиями. Внутренняя отделка в помещениях с мокрыми процессами – цоколь – керамическая плитка, стены – заводское покрытие сэндвич панелей, на путях эвакуации, в складских помещениях – заводская окраска сэндвич панелей, в технических помещениях – заводская окраска сэндвич панелей. Внутренняя отделка здания выполнена в соответствии с заданием на проектирование, санитарными и противопожарными требованиями ФЗ-123 ст.134 табл.28 и СП 1.13330.2009 п.4.3.2. Материалы для отделки – негорючие, имеющие сертификаты пожарной безопасности. Пол в цехах – кислотоупорная керамическая плитка, в лаборатории – керамическая плитка, в складских помещениях – бетонный пол с топинговым покрытием.

Стены или перегородки	
В основных помещениях	покрытие РЕ 9003 сэндвич панелей
В помещениях с мокрыми процессами	покрытие РЕ 9003 сэндвич панелей
На путях эвакуации	покрытие РЕ 9003 сэндвич панелей
Среднетемпературная камера	покрытие РЕ 9003 PIR панелей
Потолки	
Охлаждающие камеры	PIR панели с покрытием РЕ
В помещениях с мокрыми процессами	водоэмульсионная окраска
На путях эвакуации	водоэмульсионная окраска
Полы	
В основных помещениях	кислотоупорная плитка
В помещениях с мокрыми процессами	кислотоупорная плитка
На путях эвакуации, помещения лаборатории	керамическая плитка с нескользящей поверхностью
Среднетемпературная камера складские помещения, коридоры	бетонные с топинговым покрытием

ПРИМЕЧАНИЕ

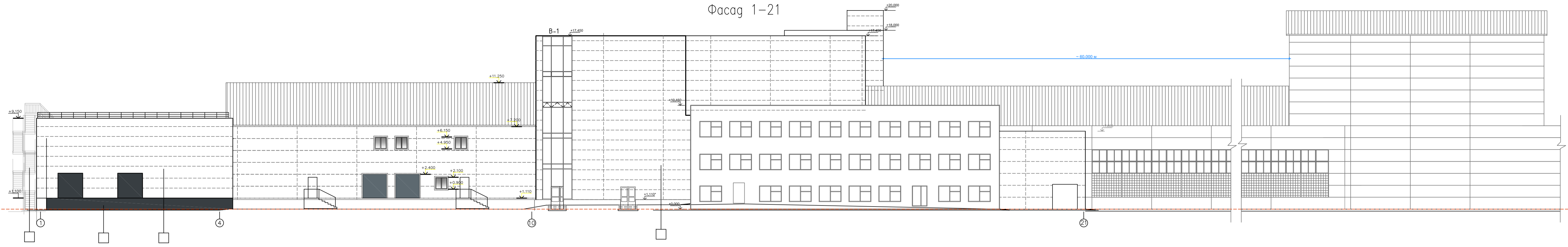
1. Конструкция основания пола разработана в разделе АС

ТЕХНИКО ЭКОНОМИЧЕСКИЕ ПОКАЗАТЕЛИ

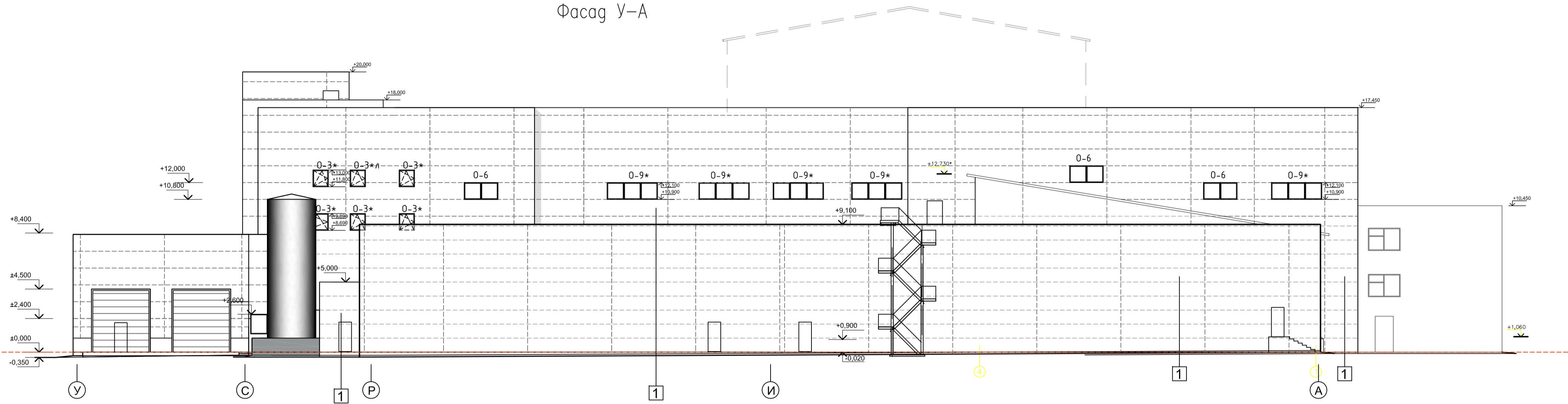
№ п/п	Наименование	Ед. изм.	Показатели		
			До реконструкции	После 1 этапа реконструкции	После 2 этапа реконструкции
1	Количество этажей	шт.	1-2	1-2	1-2
2	Площадь здания реконструируемой части основного производственного корпуса	м ²	1160.71	+1814.00 =2974.71	+5125.97 =8100.68
3	Площадь всего здания основного производственного корпуса	м ²	6362.50	+1814.00 =8176.50	+5125.97 =13302.47
4	Площадь застройки реконструируемой части основного производственного корпуса	м ²	2147.40	+2045.20 =4192.60	+2626.00 =6818.60
5	Строительный объем реконструируемой части основного производственного корпуса	м.куб	20014.58	+14419.62 =34434.20	+37753.30 =72187.50
6	Площадь реконструируемого здания "Фета"	м ²	920.40	не участвует в 1 этапе реконструкции	920.40
7	Площадь нового строительства (пристраиваемая часть)	м ²		1814.00	5125.97

						04/18-АР.ГЧ		
						Реконструкция основного производственного корпуса завода ОАО "Северное Молоко", расположенного по адресу: г.Грязовец, ул.Соколовская, д.59		
Изм.	Кол.уч.	Лист	№ док	Подпись	Дата	Стадия	Лист	Листов
						Р	2	
ГИП						Общие данные		
Выполнил						ООО "КИП"		
Н.контроль								

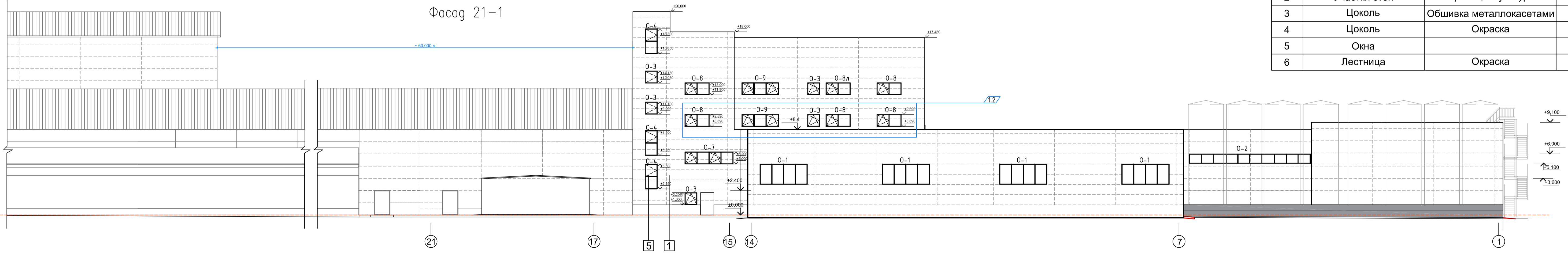
Фасад 1-21



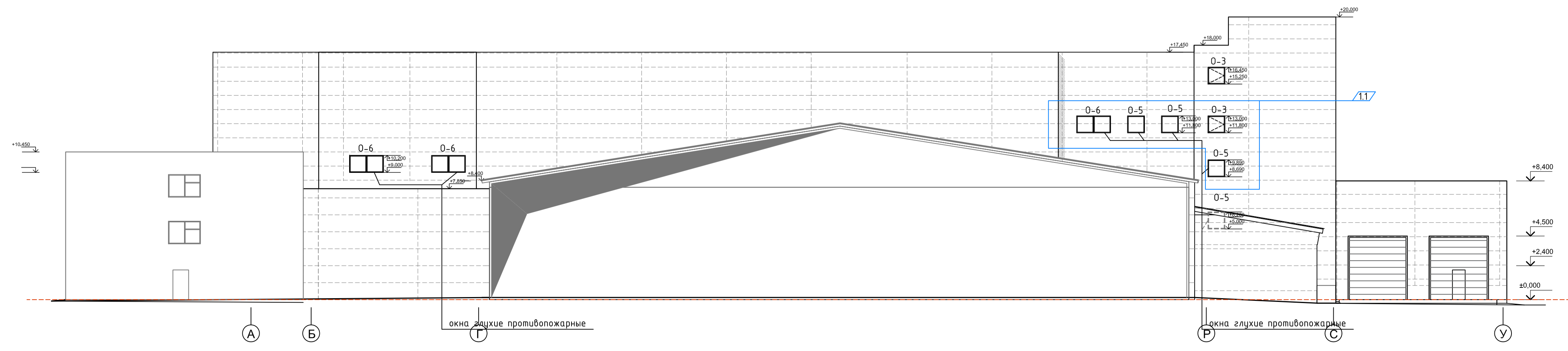
Фасад У-А



Фасад 21-1



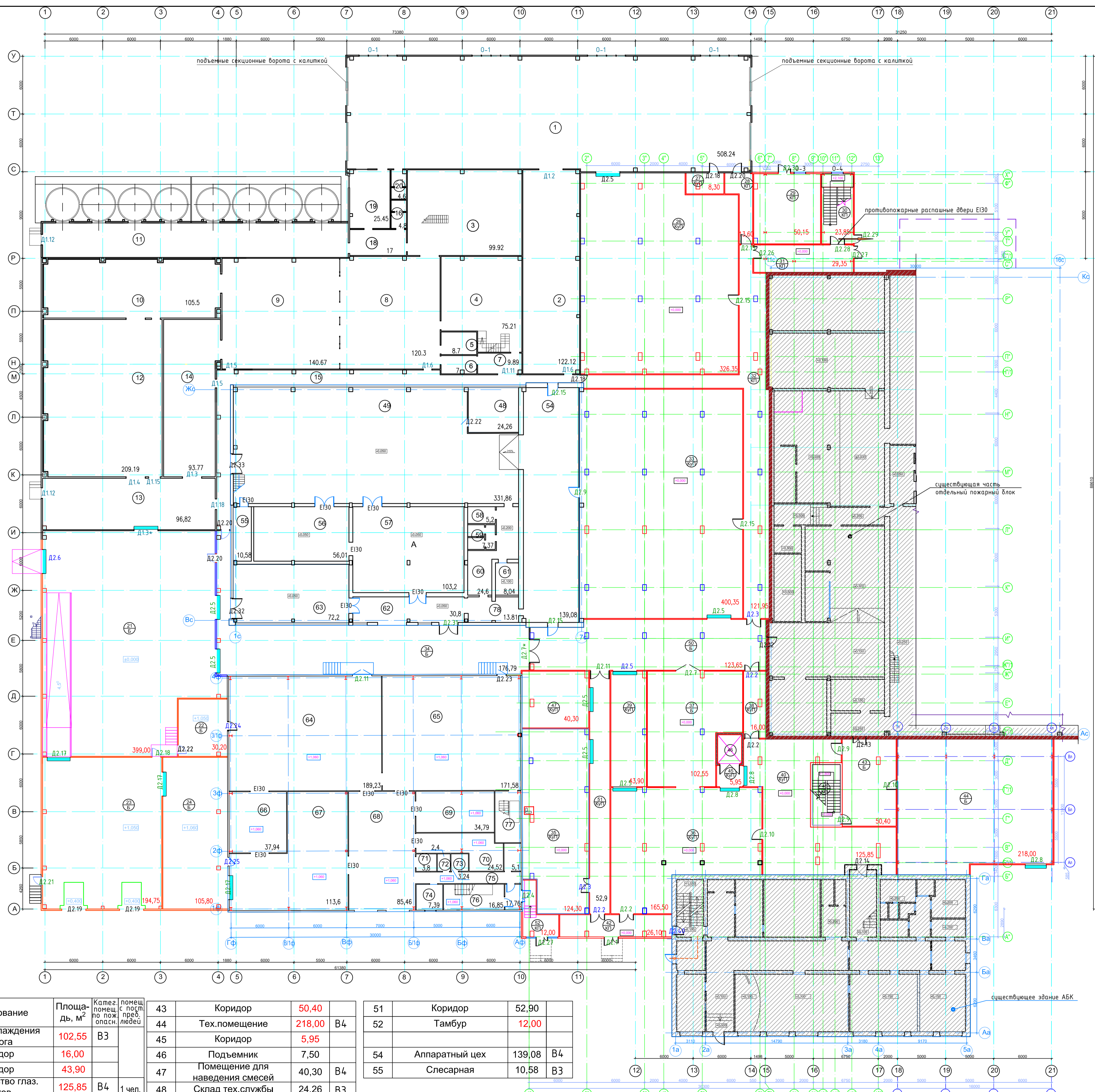
Фасад А-У



Ведомость отделки фасадов

№	Элементы фасада	Материал отделки фасада	Примечание
1	Стена	сендвич-панели	ral 1035
2	Участки стен	Окраска, штукатурка	ral 7005
3	Цоколь	Обшивка металлокасетами	ral 1035
4	Цоколь	Окраска	ral 7016
5	Окна		ral 1035
6	Лестница	Окраска	ral 7016

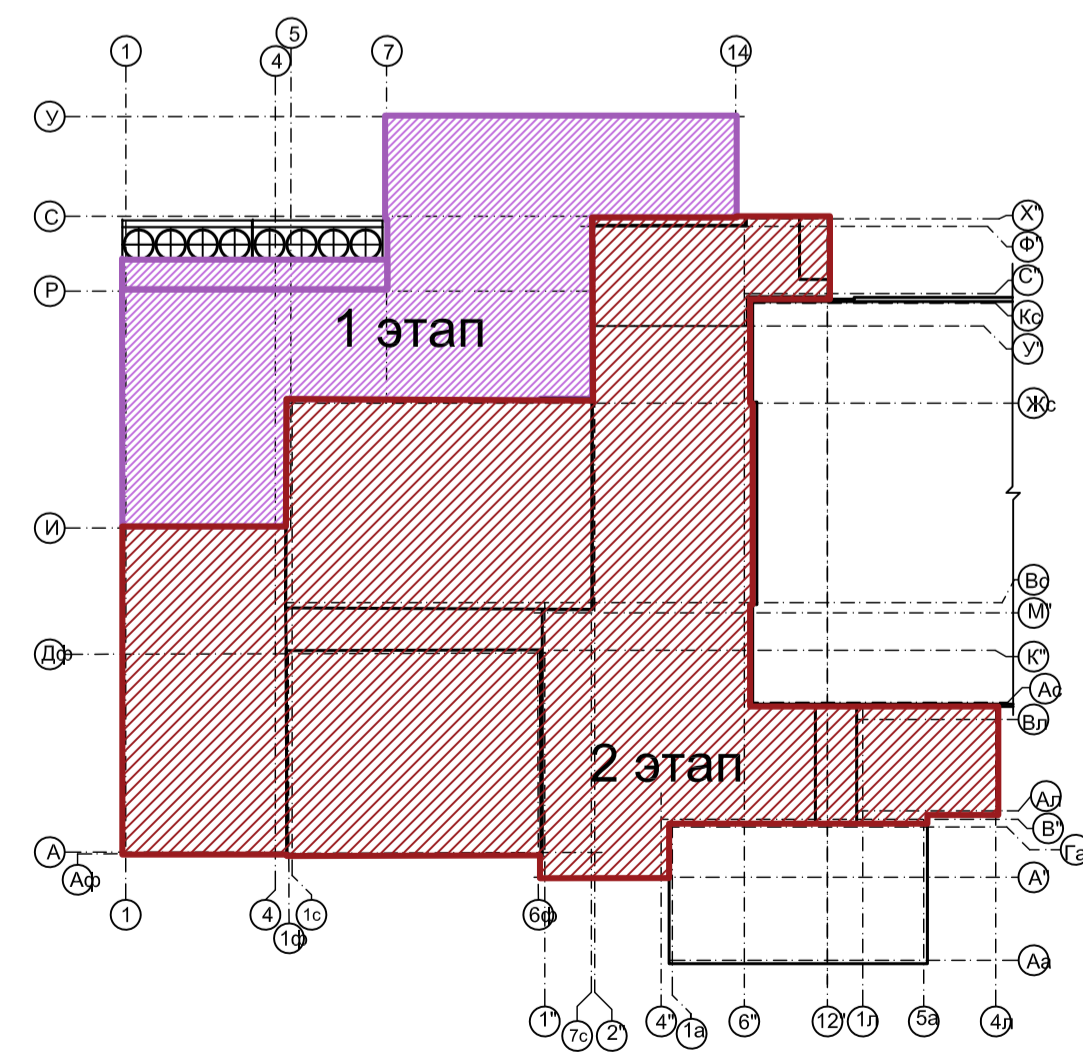
						04/18-AP					
1	2				04.20	Реконструкция основного производственного корпуса завода ОАО "Северное Молоко", расположенного по адресу: г.Грязовец, ул.Соколовская, д.59					
2	—	зам.	16-19		12.19						
Изм. Кол. Лист						Ндож	Подпись	Дата			
ГИП						Дмитриев Н.В.	2 этап		Стадия	Лист	Листов
Выполнил						Протопопова	12.19	Р	3		
Н.контроль						Сорокин А.И.	Фасад 1-28с, фасад У-Аа, Фасад 28с-1, фасад Аа-У.		000 " КИП "		



- Перегородки из сэндвич панелей с утеплителем ИФ
- Перегородки из сэндвич панелей ПИВ, стенам огнестойкости не менее EI15
- Единовременные стены и перегородки коридоров
- Стены монолитная ж/бетонная

Экспликация помещений				
Поз	Наименование	Площадь, м ²	Катег. помещ. по пожар. опасн.	помещ. с пост. пред. людей
Основной производственный корпус 1 этап				
1	Отделение приёмки/мойки молоковозов	508,24	B2	
2	СИР мойка	122,12	B4	
3	Помещение хранения сырых сливок	99,92	B4	
4	Помещение хранения пастеризованных сливок	75,21	B4	
5	Склад ингредиентов	8,70	B4	
6	Тех.помещение	7,00	B4	
7	Сан.пропускник	9,89		
8	Маслоцех. Производство масла	120,30	B4	
9	Маслоцех. I групповая упаковка в коробки	140,67	B4	2 чел.
10	Склад заправки масла	105,50	B3	
11	Помещение обслуживания клапанов гребёнки сырого молока	92,32	B4	
12	Склад хранения масла	209,19	B3	
13	Коридор	96,82		
14	Склад дефрост монолита	93,77	B3	
15	Коридор	72,50		
16	С.У.	4,80		
18	Коридор	17,0		
19	Лаборатория приёмки	25,45	B4	2 чел.
20	С.У.	4,60		
2 этап				
21	Склад	399,00	B3	
22	Комната кладовщиков	30,20	B3	
23	Загрузка/разгрузка	194,75	B3	
24	Склад	105,80	B3	
25	не используется			
26	СИР мойка	326,35	B4	
27	Комната отдыха	8,30	B4	
28	Сан.пропускник	13,60		
29	Воздушная компрессорная	50,15	B4	
30	Лестница	23,85		
31	Коридор	29,35		
32	Коридор	121,95		
33	Аппаратный цех	400,35	B4	
34	Коридор	176,79		
35	Смесевая (Помещение для смешивания ингредиентов)	124,30	B4	
36	Фасовка творога	165,50	B4	3 чел.

Схема блокировки



37	Камера охлаждения творога	102,55	B3	
38	Коридор	16,00		
39	Коридор	43,90		
40	Производство глаз. сырков	125,85	B4	1 чел.
41	Лестница	18,10		
42	Тамбур	26,10		

43	Коридор	50,40		
44	Тех.помещение	218,00	B4	
45	Коридор	5,95		
46	Подъемник	7,50		
47	Помещение для наведения смесей	40,30	B4	
48	Склад тех.службы	24,26	B3	
49	Тех.помещение	331,86	B4	
50	Коридор	123,65		

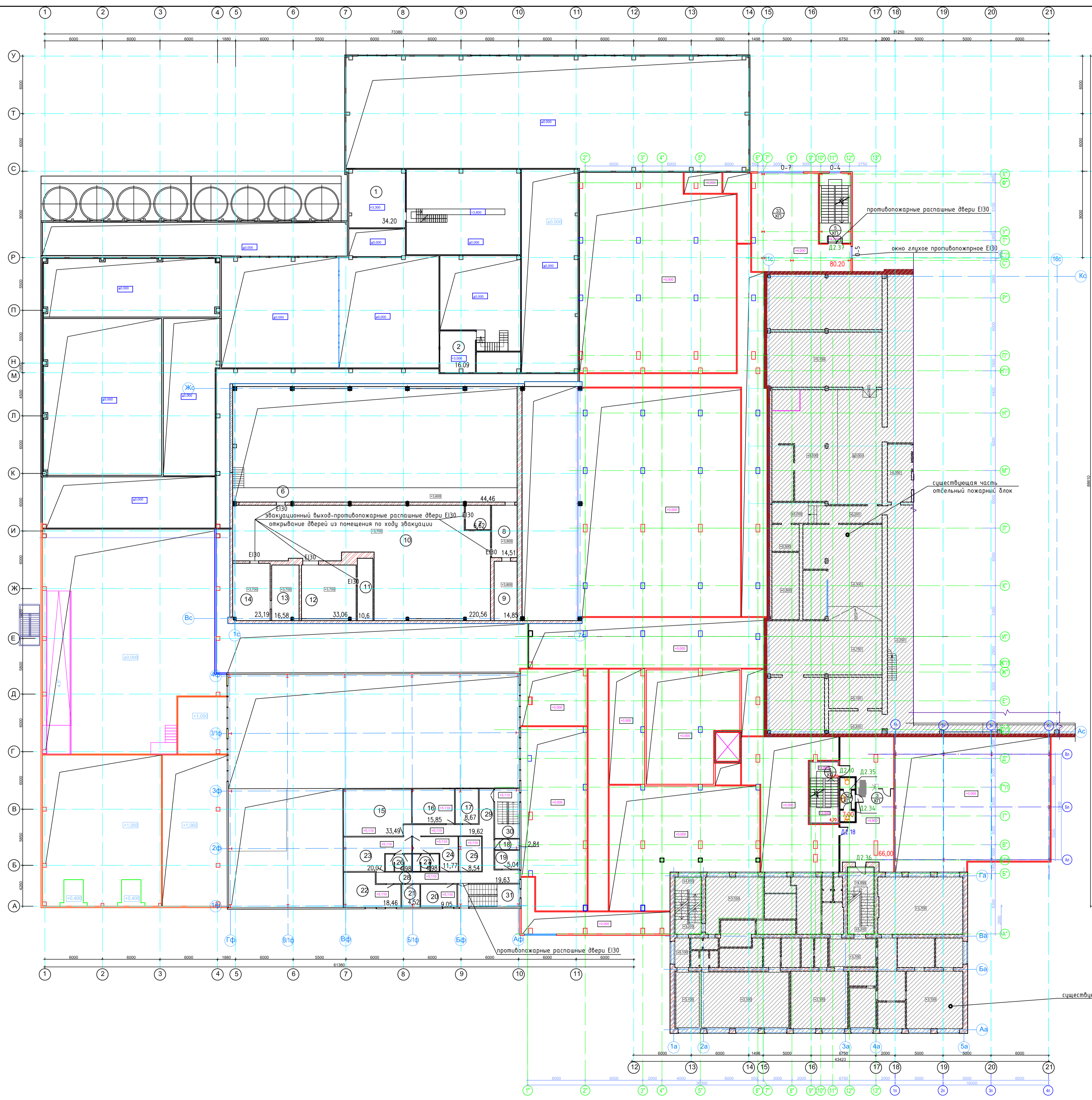
51	Коридор	52,90		
52	Тамбур	12,00		
54	Аппаратный цех	139,08	B4	
55	Слесарная	10,58	B3	

04/18-АР.ГЧ				
2	зам.	16-19	12.19	
Изм.	Кол.	Лист	№ док	Подпись
Выполнил	Протопопова			12.19
Н.контроль	Сорокин А.И.			
Реконструкция основного производственного корпуса завода ОАО "Северное Молоко", расположенного по адресу: г.Грязовец, ул.Соколовская, д.59				
2 этап			Стадия	Лист
План на отм. 0,000 М 1:200			Р	4
			000 "КИП"	

Экспликация помещений. Продолжение

Поз	Наименование	Площадь, м ²	Катег. помещ. по пож. опасн.	помещ. с пост. пред. людей
56	Склад	56,01	В3	
57	Склад	103,20	В3	
58	Тех.помещение	5,02	В4	
59	С.У.	7,37		
60	Комната мастера	24,60	В4	1 чел.
61	Комната приёма пищи	8,04	В4	
62	Коридор	30,80		
63	Склад	72,20	В3	
64	Аппаратный цех	189,23	В4	
65	Аппаратный цех	171,58	В4	
66	Склад	37,94	В3	
67	Склад	113,60	В3	
68	Склад	85,46	В3	
69	Тех.помещение	34,79	В4	
70	Тех.помещение	24,52	В4	
71	Тех.помещение	3,80	В4	
72	Душевая	2,40	В4	
73	С.У.	3,24		
74	Кабинет	7,39		1 чел.
75	Коридор	17,76		
76	Лестница	16,85		
77	Лестница	14,47		
78	Коридор	13,81		

						04/18-АР.ГЧ			
2	—	зам.	16-19		12.19	Реконструкция основного производственного корпуса завода ОАО "Северное Молоко", расположенного по адресу: г.Грязовец, ул.Соколовская, д.59			
Изм.	Кол.	Лист	Ндок	Подпись	Дата				
						2 этап	Стадия	Лист	Листов
ГИП		Дмитриев Н.В					Р	5	
Выполнил		Протопопова		12.19					
Н.контроль		Сорокин А.И							
						Экспликация помещений на отм. 0.000. Продолжение.		ООО "КИП"	

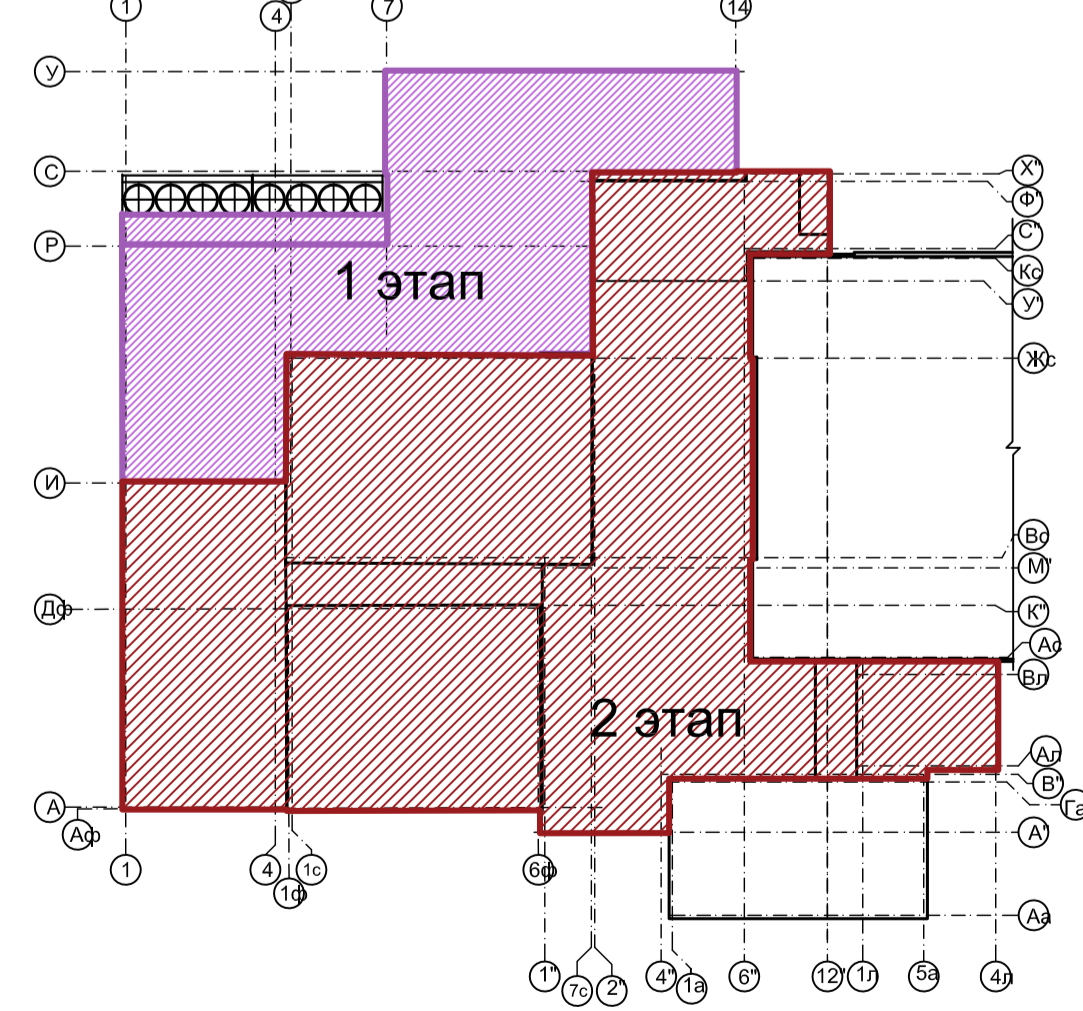


Экспликация помещений

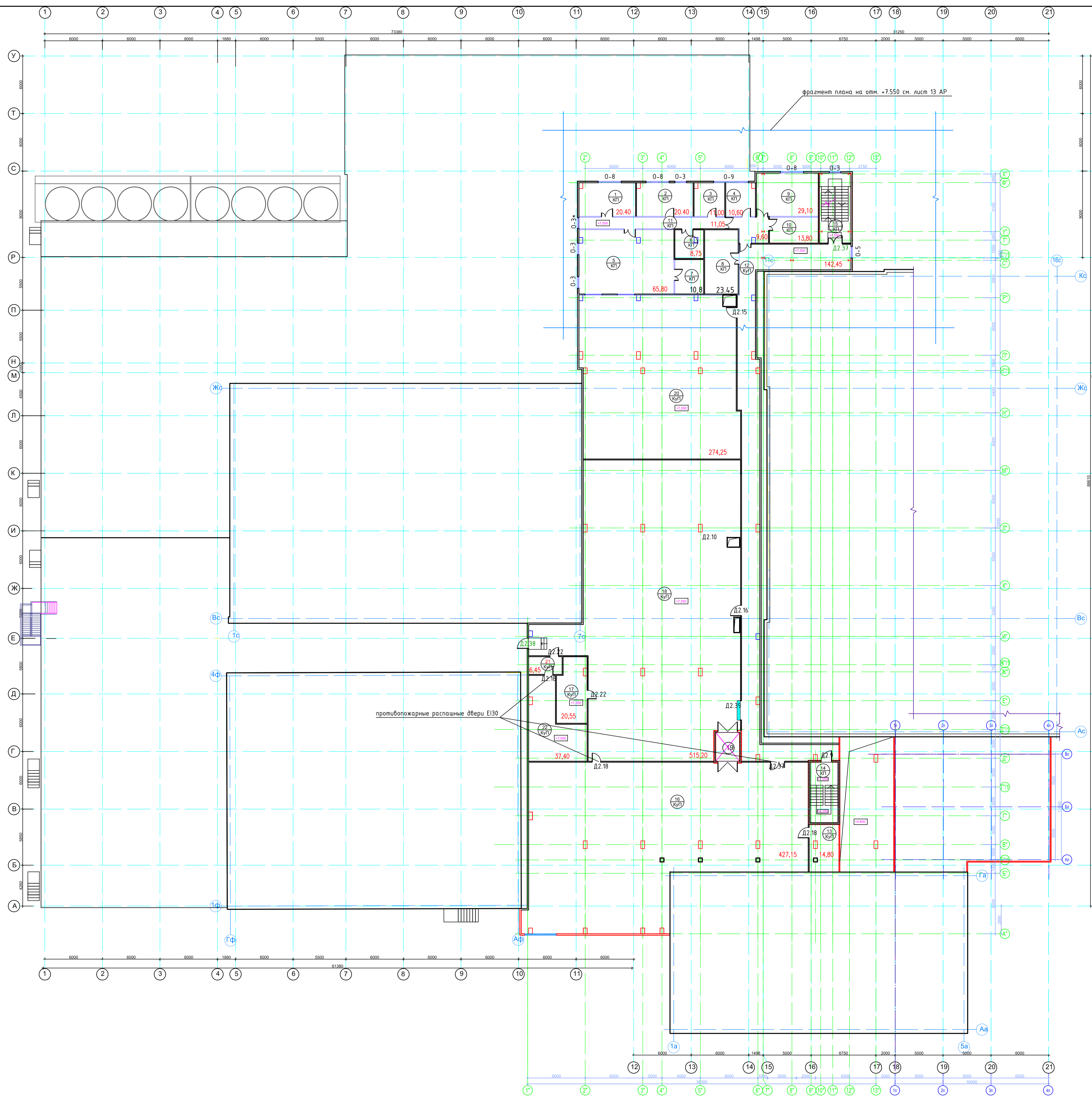
Поз	Наименование	Площадь, м ²	Катег. помещ. по пож. опасн.	Катег. помещ. с пост. пред. людей
1	Техническое помещение, отм. +3,300	34,20	B4	
2	Техническое помещение, отм. +3,000	16,09	B4	
3	Коридор, отм +4,800	66,00		
4	Лестница	9,40		
5	Лестница	10,95		
6	Коридор	44,46		
7	Техническое помещение	6,62	B4	
8	Коридор	14,51		
9	Тамбур	14,85		
10	Склад	220,56	B3	
11	Склад	10,60	B3	
12	Техническое помещение	33,06	B4	
13	Мощая	16,58	B4	
14	Техническое помещение	23,19	B4	
15	Техническое помещение	33,49	B4	
16	Техническое помещение	15,85	B4	
17	Склад	8,67	B4	
18	Техническое помещение	2,84	B4	
19	Техническое помещение	5,04	B4	
20	Кабинет	9,05		1 чел
21	Инвентарная	4,52	B4	
22	Кабинет	18,46		3 чел
23	Подсобное помещение	20,07	B4	
24	Подсобное помещение	11,77	B4	
25	Техническое помещение	8,54	B4	
26	Санитарный узел	4,98		
27	Санитарный узел	4,98		
28	Коридор	19,63		
29	Коридор	19,62		
30	Лестница	13,48		
31	Лестница	15,60		
32	Санитарный узел	7,00		
33	ИТП (индивидуальный тепловой пункт)	80,20	B4	

- Перегородки из сэндвич панелей с утеплителем ИФ
- Перегородки из сэндвич панелей ПИР, стены оштукатурены не менее EI15
- Существующие стены и перегородки коридоров
- Стены монолитная ж/бетонная

Схема блокировки



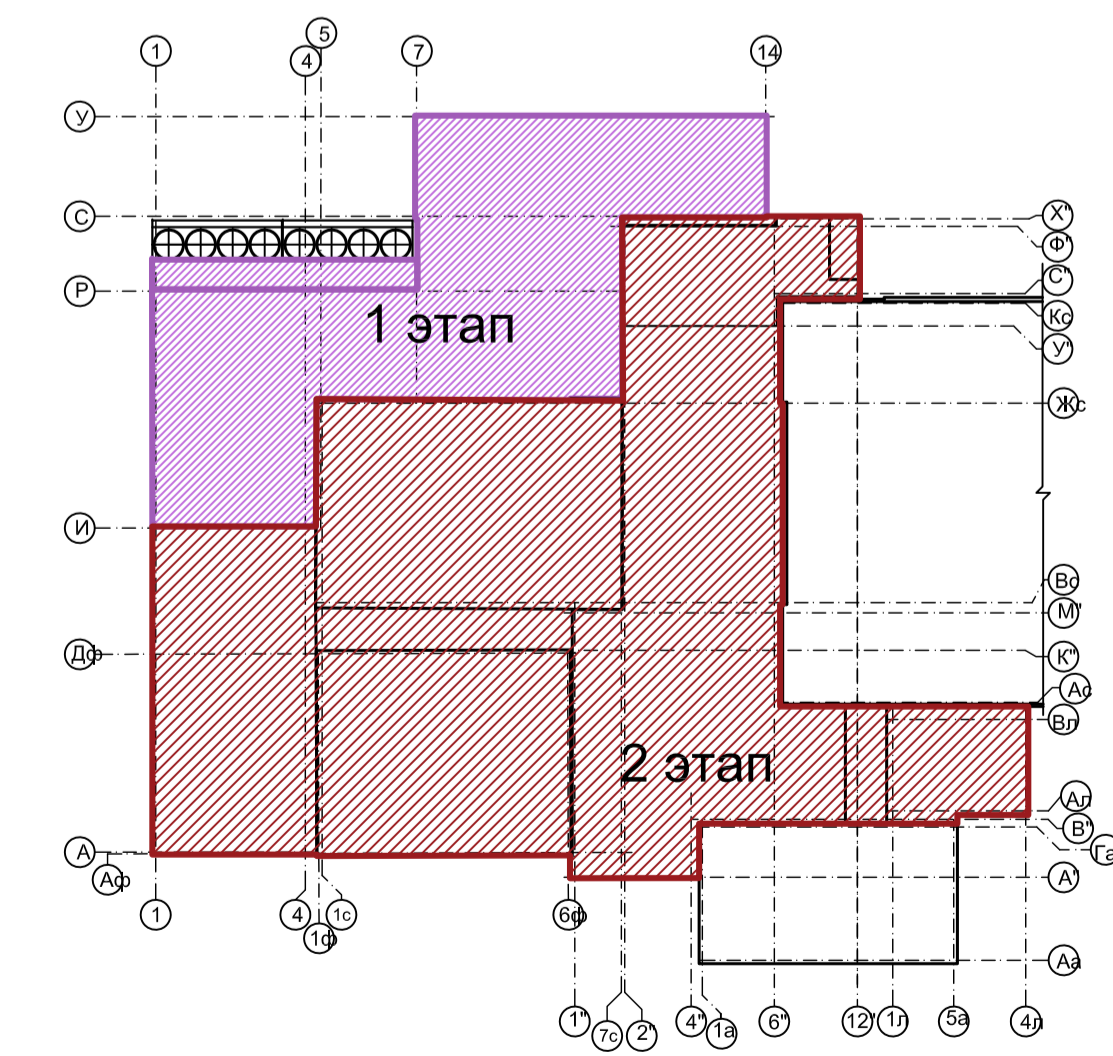
					04/18-АР.ГЧ		
2	—	зам.	16-19	12.19	Реконструкция основного производственного корпуса завода ОАО "Северное Молоко", расположенного по адресу: г.Грязовец, ул.Соколовская, д.59		
Изм.	Кол.	Лист	Издок	Подпись	Дата		
					2 этап		
					Стация	Лист	Листов
					Р	6	
					000 " КИП"		
					План на отм. 3,0, 3,3, 3,7, 4,2, 4,85		
					5,11 М 1:200		



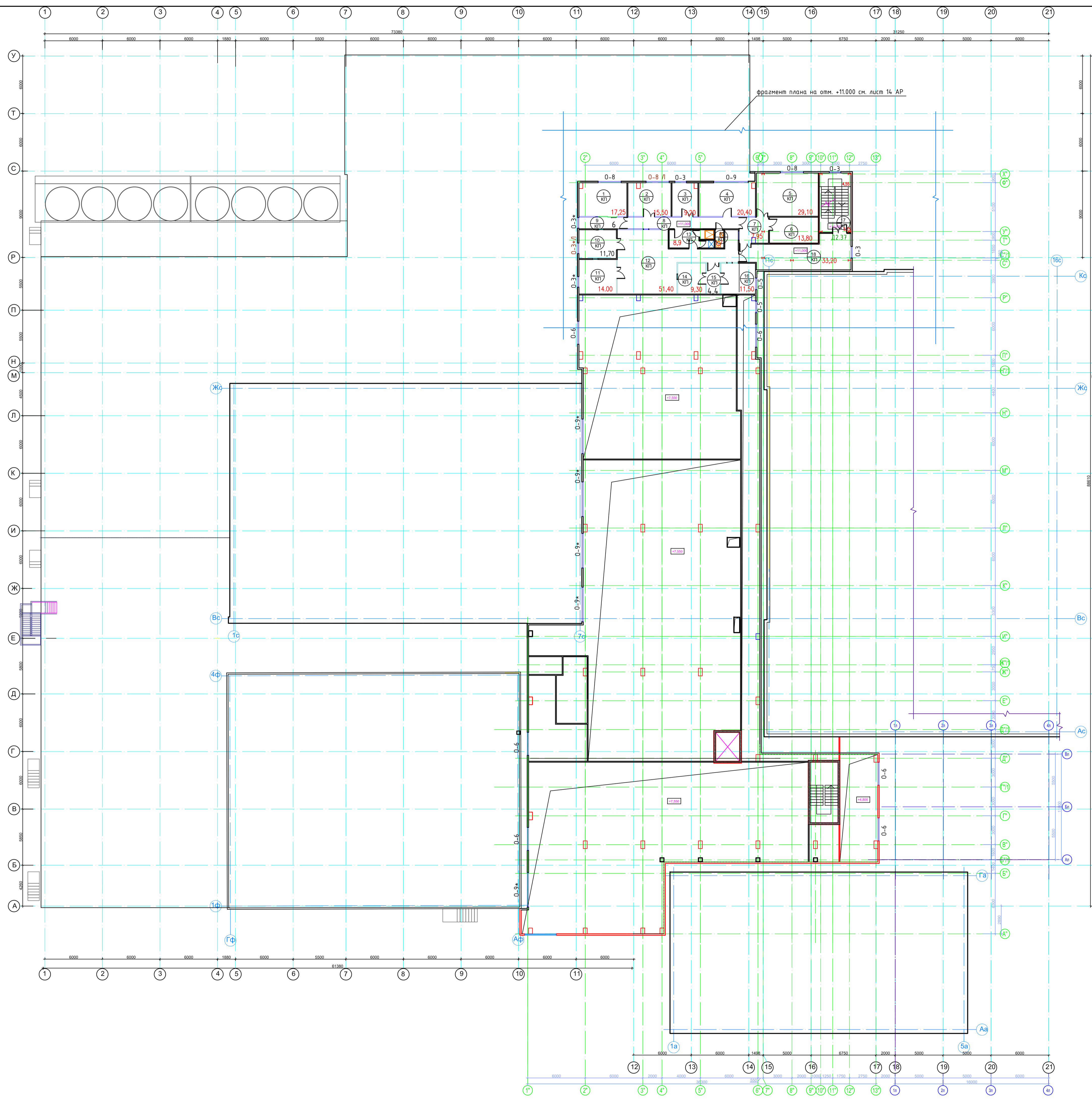
Поз	Наименование	Площадь, м ²	Катег. помещ. по пожар. опасн.	Кол-во пост. с пост. люд.
1	Химическая лаборатория	20,40	В4	1 чел.
2	ИТР	20,40	В4	4 чел.
3	Кабинет	11,00		1 чел.
4	Кабинет	10,60		1 чел.
5	Химическая лаборатория	65,80	В4	2 чел.
6	Подсобное помещение	8,75	В4	
7	Тех.помещение	10,80	В4	
8	Склад	23,45	В3	
9	Дегустационная	29,10	В4	
10	Помещение для исследований	13,80	В4	
11	Тамбур	9,60		
11*	Коридор	11,05		
12	Коридор	142,45		
13	Тех. помещение	14,80	В4	
14	Лестница	11,80		
15	Лестница	10,30		
16	Аппаратный цех	427,15	В3	
17	Тех.помещение	20,55	В4	
18	Аппаратный цех	515,20	В4	
19	Подъемник	7,50		
20	Аппаратный цех	274,25	В4	
21	Тамбур для заквасочной	6,45		
22	Заквасочная	37,40	В3	

- Перегородки из сэндвич панелей с утеплением ИГ
- Перегородки из сэндвич панелей РВ с пределом огнестойкости не менее EI15
- Сдвоенные стены и перегородки коридоров
- Стены монолитные и/или бетонные

Схема блокировки



					04/18-АР.ГЧ		
2	—	зам.	16-19	12.19	Реконструкция основного производственного корпуса завода ОАО "Северное Молоко", расположенного по адресу: г.Грязовец, ул.Соколовская, д.59		
Изм.	Кол.	Лист	№док	Подпись	Дата		
ГИП	Дмитриев Н.В.					2 этап	Стация
Выполнил	Протопопова			12.19		Р	Лист
Н.контроль	Сорокин А.И.					7	Листов
План на отм. 7,550 М 1:200						000 "КИП"	

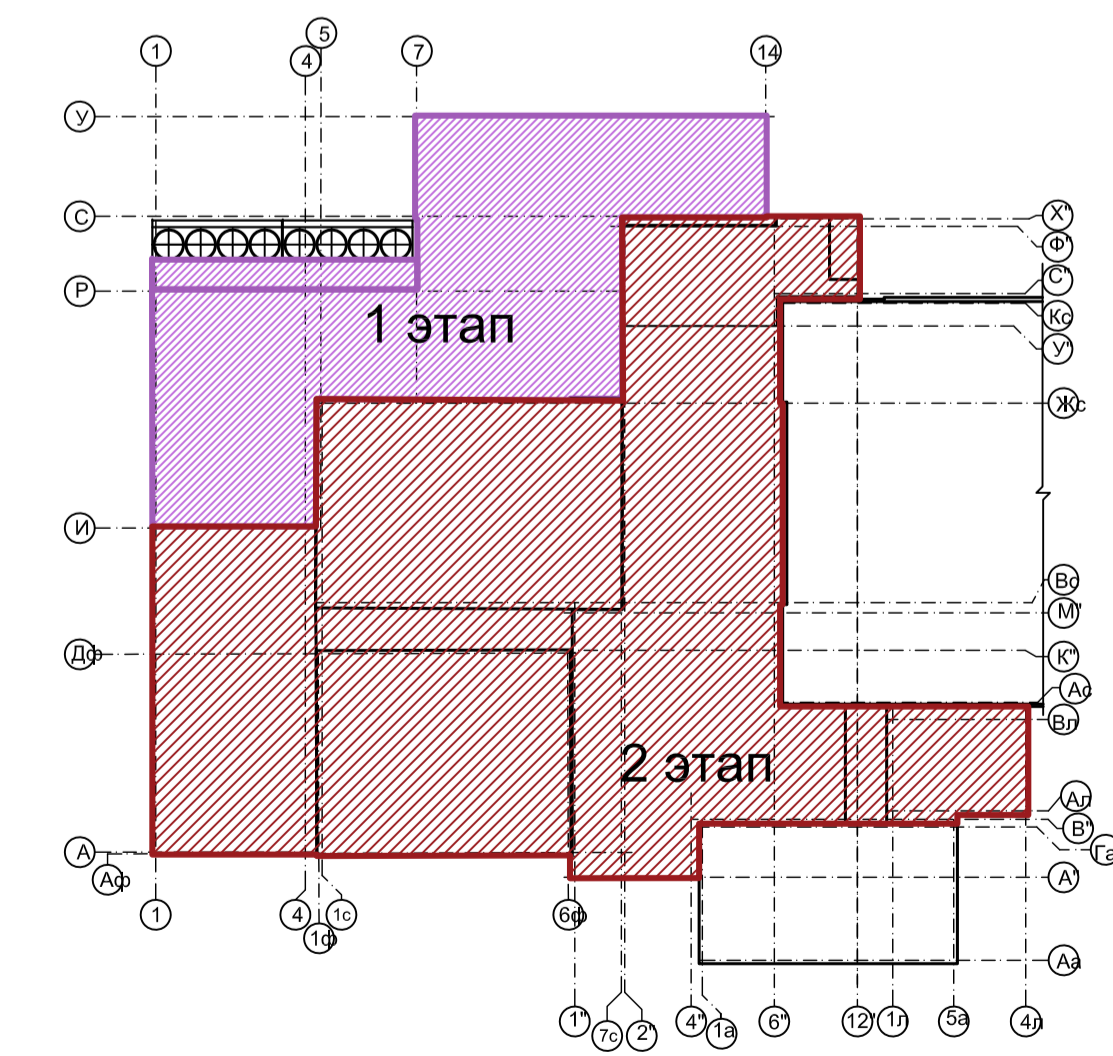


Поз	Наименование	Площадь, м ²	Катег. помещ. по пожар. опасн.	помещ. с пост. преб. людей
1	Моечная	17,25		
2	Автоклавная чистая	15,50	В3	
3	Тех.помещение	9,20	В4	
4	Кабинет	20,40		3 чел.
5	Подсобное помещение	29,10	В4	
6	Архив	13,80	В4	
7	Тамбур	7,95		
8	Коридор	13,80		
8*	Санузел	1,70		
9	Коридор	6,00		
10	Автоклавная	11,70	В3	
11	Помещение для исследований	14,00	В4	
12	Помещение для исследований	51,40	В4	
13	Сан.пропускник	8,90		
14	Помещение для исследований	9,30	В4	
15	Тамбур	4,40	В4	
16	Помещение для исследований	11,50		
17	Лестница	10,30	В4	
18	Коридор	33,20		

Примечание:
 1. Помещения с постоянным пребыванием людей расположены в здании АБК. Все помещения для исследований, подсобные и технические помещения - без постоянного пребывания людей.

- Перегородки из сэндвич панелей с увеличением ИГ
- Перегородки из сэндвич панелей РВ с уровнем огнестойкости не менее EI45
- Существующие стены и перегородки коридоров
- Стены монолитные и/или бетонные

Схема блокировки



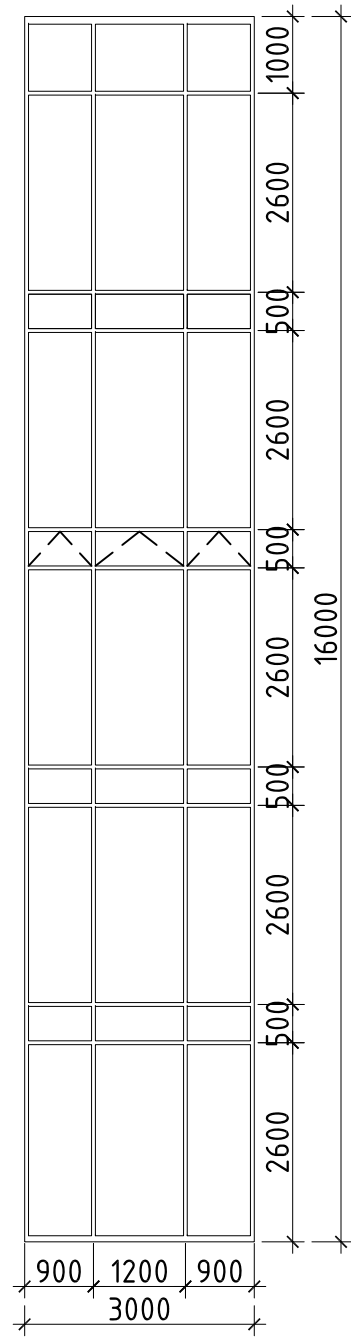
				04/18-АР.ГЧ		
2	—	зам.	16-19	12.19	Реконструкция основного производственного корпуса завода ОАО "Северное Молоко", расположенного по адресу: г.Грязовец, ул.Соколовская, д.59	
Изм.	Кол.	Лист	№док	Подпись	Дата	
ГИП	Дмитриев Н.В.			2 этап		Стадия
Выполнил	Протопопова			Р		Лист
Н.контроль	Сорокин А.И.			8		Листов
План на отм 11,000. М 1:200						ООО "КИП"

Спецификация элементов заполнения проемов

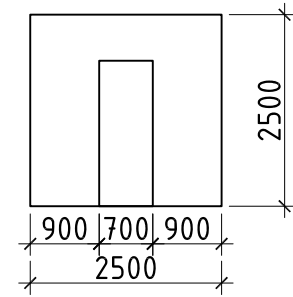
Поз.	Обозначение	Наименование	Количество					Масса ед. кз	Примечание	Поз.	Обозначение	Наименование	Количество					Масса ед. кз	Примечание
			1эт.	2ур.	3ур.	4ур.	всего						1ур.	2ур.	3ур.	4ур.	всего		
1	D2.1	ДАН О Дв Л Бпр Дв Двз 2100-1500 ГОСТ 23747-2015, с доводчиком	1				1			26	D2.26	ДАВ О Дв Пр Бпр Р 2100-1200 ГОСТ 23747-2015, EI30	1				1		
2	D2.2	ДАВ Г Дв Бпр Р 2100-1500 ГОСТ 23747-2015, с доводчиком, EI30	4				4			27	D2.27	ДАН О Дв Л Бпр Р 2100-1300 ГОСТ 23747-2015	2				2		
3	D2.3	ДАВ Г Дв Бпр Р 2100-1500 ГОСТ 23747-2015, с доводчиком, EI30	2				2			28	D2.28	ДАВ Г Оп Пр Бпр Р 2100-1500 ГОСТ 23747-2015, EI30	1				1		
4	D2.4	ДАВ Г Дв Бпр Р 2100-1500 ГОСТ 23747-2015, с доводчиком, EI30	1				1			29	D2.29	ДАН Г Оп Пр Бпр Р 2100-900 ГОСТ 23747-2015	1				1		
5	D2.5	Ворота промышленные секционные серии ISD01 с калиткой V4St 2500*2600,EI30	6				6			30	D2.30	ДАН Г Дв Пр Бпр Р 2100-1300 ГОСТ 23747-2015	1				1		
6	D2.6	Ворота промышленные секционные серии ISD01 с калиткой V4St 2500*2500	1				1			31	D2.31	ДАВ Г Оп Пр Бпр Р 2100-2000 ГОСТ 23747-2015, EI30	1				1		
7	D2.7	РДД 2500*2500 RAL9003/RAL9003 Бпр С, с калиткой, EI15	1				1			32	D2.32	ДАВ Г Дв Пр Бпр Р 2100-2160 ГОСТ 23747-2015, EI30	1				1		
	D2.7*	ДАВ Г Дв Бпр Р 2500-2500 ГОСТ 23747-2015, EI30	1				1			33	D2.33	ДАВ Г Дв Пр Бпр Р 2100-2100 ГОСТ 23747-2015, EI30	1				1		
8	D2.8	Ворота промышленные секционные серии ISD01 2500*2100	3				3			34	D2.34	ДАВ Г Оп Л Бпр Р 2100-850 ГОСТ 23747-2015		2			2		
9	D2.9	ДАВ Г Оп Л Бпр Р 2100-1100 ГОСТ 23747-2015, EI30	3		1		4			35	D2.35	ДАВ Г Оп Пр Бпр Р 2100-850 ГОСТ 23747-2015		1			1		
10	D2.10	ДАВ Г Оп Пр Бпр Р 2100-1100 ГОСТ 23747-2015,EI30	2	1	1		4			36	D2.36	ДАВ Г Оп Пр Бпр Р 2100-1100 ГОСТ 23747-2015,EI60		1			1		
11	D2.11	ДАВ Г Дв Л Бпр Р 2100-2000 ГОСТ 23747-2015, EI15	2				2			37	D2.37	ДАВ Г Дв Л Бпр Р 2100-1500 ГОСТ 23747-2015,EI30		1	2	1	4		
12	D2.12	ДАВ Г Дв Пр Бпр Р 2100-1000 ГОСТ 23747-2015, EI60	1				1			38	D2.38	ДАН Г Оп Пр Бпр Р 2100-1100 ГОСТ 23747-2015			2		2		
13	D2.13	ДАВ Г Дв Пр Бпр Р 2100-1400 ГОСТ 23747-2015, EI60	1				1			39	D2.39	Ворота промышленные секционные серии ISD01 2100*2000, EI30			1		1		
14	D2.14	ДАВ Г Оп Пр Бпр Р 2100-1100 ГОСТ 23747-2015, EI60	1				1			40	D2.40	ДАВ Г Пр Бпр Р 2100-900 ГОСТ 23747-2015,EI60	1				1		
15	D2.15	ДАВ Г Оп Л Бпр Р 2100-1100 ГОСТ 23747-2015, EI30	5		1		6		ПРИМЕЧАНИЕ 1. Габаритные размеры проемов уточняются организацией-изготовителем по месту. 2. Рисунок оконных блоков должен соответствовать архитектурному рисунку на фасадах. 3. Подоконные доски, обшивка откосов включаются в комплект заполнения проема окна в соответствии с уточненными размерами. 4. Заложить оконные проемы существующих корпусов, выходящие в коридоры материалами с пределом огнестойкости не менее EI45 или заменить на противопожарные окна с пределом огнестойкости EI30.										
16	D2.16	ДАВ Г Оп Пр Бпр Р 2100-1100 ГОСТ 23747-2015, EI30			1		1												
17	D2.17	Ворота промышленные секционные серии ISD01 с калиткой V4St 2500*2500	3				3												
18	D2.18	ДАВ Г Оп Пр Бпр Р 2100-900 ГОСТ 23747-2015, EI30	3	1	3		7												
19	D2.19	Ворота промышленные секционные серии ISD01 с калиткой V4St 2500*2500	2				2												
20	D2.20	ДАВ Г Оп Л Бпр Р 2100-900 ГОСТ 23747-2015, EI30	3			1	4												
21	D2.21	ДАН Г Оп Л Бпр Р 2100-900 ГОСТ 23747-2015	1				1												
22	D2.22	ДАВ Г Оп Л Бпр Р 2100-900 ГОСТ 23747-2015	2		2		4												
23	D2.23	ДАВ Г Оп Л Бпр Р 2100-1000 ГОСТ 23747-2015	1				1												
24	D2.24	ДАВ Г Оп Л Бпр Р 2100-1000 ГОСТ 23747-2015, EI15	1				1												
25	D2.25	ДАВ Г Оп Пр Бпр Р 2100-900 ГОСТ 23747-2015, EI30	1				1												

						04/18-АР.ГЧ
						Реконструкция основного производственного корпуса завода ОАО "Северное Молоко", расположенного по адресу: г.Грязовец, ул.Соколовская, д.59
Изм.	Кол.уч.	Лист	№ док	Подпись	Дата	
ГИП				Дмитриев Н.В		Стадия
Выполнил				Протопопова	12.19	Лист
Н.контроль				Сорокин А.И		Листов
						Р 9
						000 "КИП"

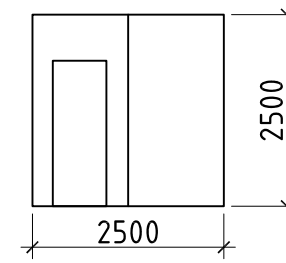
B-1



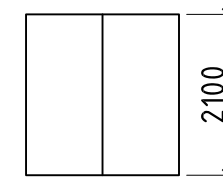
Д2.5;2.6;2.17;2.19



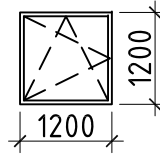
Д2.7



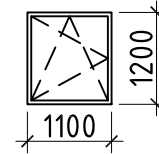
Д2.11;2.31;2.32;2.33



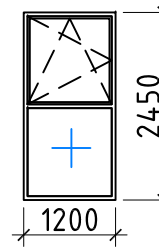
0-3



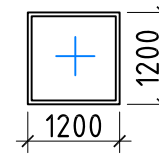
0-3*



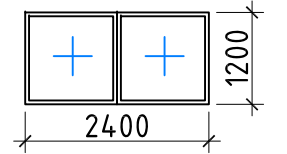
0-4



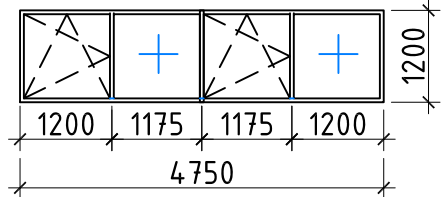
0-5



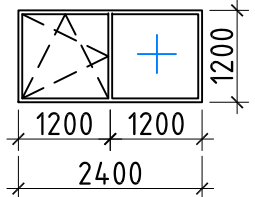
0-6



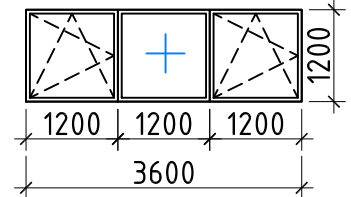
0-7



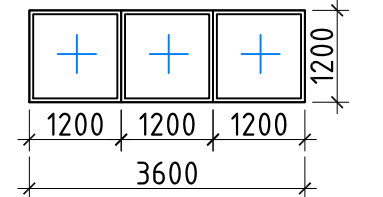
0-8



0-9



0-9*



ПРИМЕЧАНИЕ

1. Габаритные размеры проемов уточняются организацией-изготовителем по месту.
2. Степень огнестойкости противопожарных окон не менее EI30.
3. Рисунок оконных блоков должен соответствовать архитектурному рисунку на фасадах.
4. Подоконные доски, обшивка откосов включаются в комплект заполнения проема окна в соответствии с уточненными размерами.
5. Заложить оконные проемы существующих корпусов, выходящие в коридоры материалами с пределом огнестойкости не менее EI45 или заменить на противопожарные окна с пределом огнестойкости EI30.
6. Размер со * - уточнить по месту
7. Витраж из алюминиевых профилей с однокамерным стеклопакетом с закалёнными стёклами. Покрытие плёнкой № 1.4 STR 20 NC SR PS цвет нейтральный (тёмный). Цвет наружных алюминиевых конструкций витража RAL 7016 (Антрацит), внутренних - RAL 9016 (Белый)

						04/18-АР.ГЧ		
						Реконструкция основного производственного корпуса завода ОАО "Северное Молоко", расположенного по адресу: г.Грязовец, ул.Соколовская, д.59		
Изм.	Кол.ч.	Лист	№ док	Подпись	Дата			
						Стадия	Лист	Листов
						Р	11	
						Элементы заполнения оконных и дверных проемов		
						ООО "КИП"		

Экспликация полов

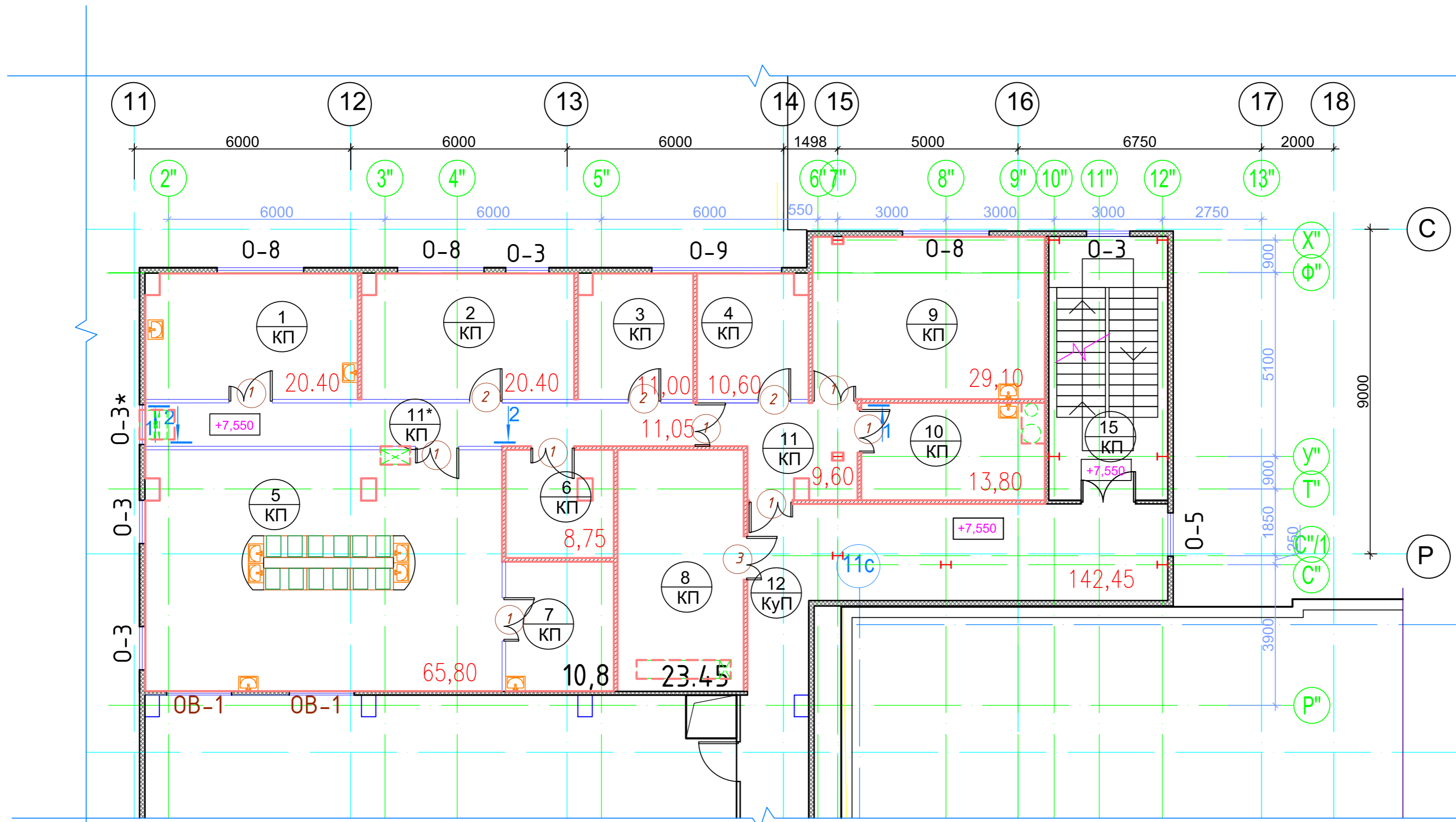
Наименов. или номер помещения	Тип пола	Схема пола или тип пола по серии	Данные элементов пола (наименование, толщина, основание и др.), мм	Площадь, м ²				
				на отм. +0.000	на отм. 3.0, 3.3, 3.7 4.2, 4.85, 5.11	на отм. +7.550	на отм. +11.000	Всего
№ 26,27,33, 35,36,38,39 40,45,47,51	Куп		1. Керамическая плитка кислотоупорная по ГОСТ 961-89 - 20мм 2. Затирка швов полимерными замазками 3. Прослойка на основе синтетических смол (реактопластов) -8мм 4. Грунтовка эпоксидная 5. Стяжка для создания уклона из ц/п р-ра М150, армированная сеткой Ф3Вр1 яч. 100х100 - min 50мм 6. Гидроизоляция - один слой битумно-полимерного направляемого материала Техноэласт ЭПП - 5мм 7. Праймер битумный 8. Основание	1309.70				2747.95
						1438.25		
№ 12,13,16, 17,18,20,21, 22	Б		1. Топинговое покрытие - упрочнитель бетона LEVL Top Coating 2. Основание	1401.14				1401.14
№ пом. 28,29,30, 31,32,42,52	КП		1. Керамическая нескользящая напольная плитка толщиной-11мм, цвет - белый 2. Затирка швов полимерными замазками 3. Прослойка на основе синтетических смол (реактопластов) -8мм 4. Грунтовка эпоксидная 5. Стяжка из ц/п р-ра - 10мм 6. Основание	277.00				1004.18
№ пом. 3,4,5,32,33					173.55			
№ пом. 1-11,14,15						263.80		
№ пом. 1-18							289.83	

ПРИМЕЧАНИЕ

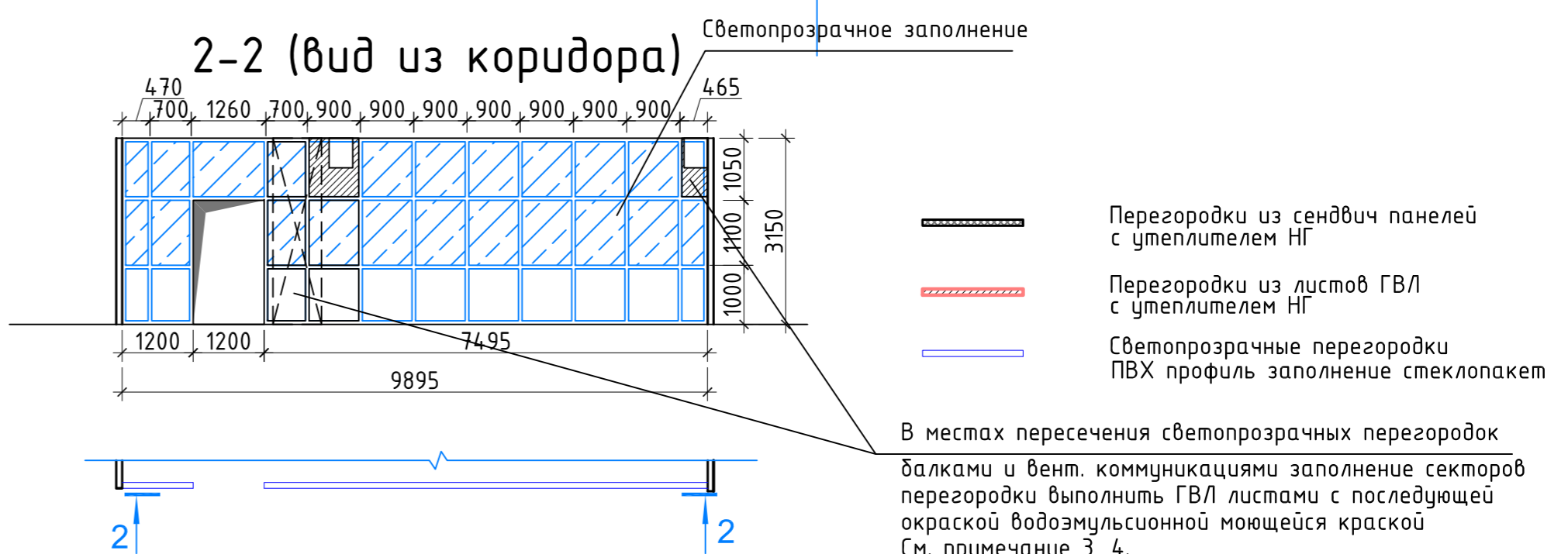
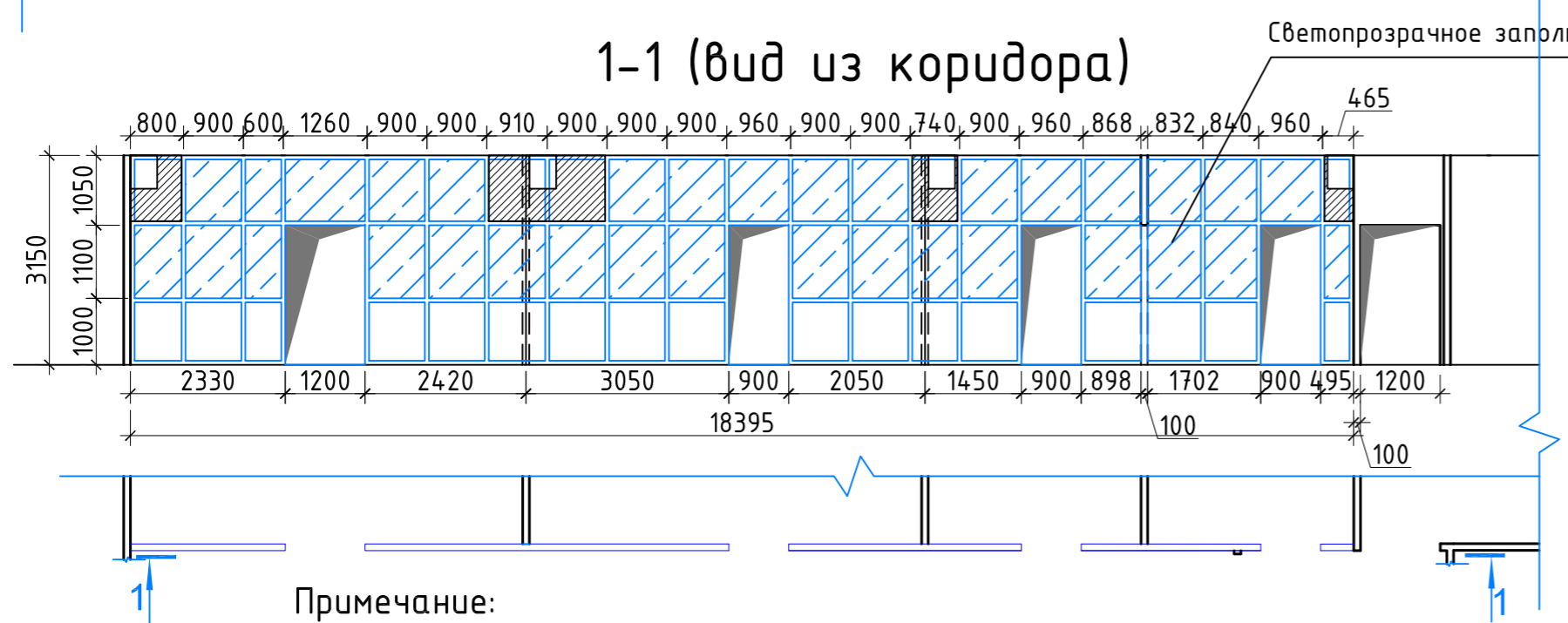
1. Конструкция основания пола разработана в разделе АС

						04/18-АР.ГЧ		
						Реконструкция основного производственного корпуса завода ОАО "Северное Молоко", расположенного по адресу: г.Грязовец, ул.Соколовская, д.59		
Изм.	Кол.ч.	Лист	№ док	Подпись	Дата			
						Стадия	Лист	Листов
ГИП				Дмитриев Н.В		Р	12	
Выполнил				Протопопова	12.19			
Н.контроль				Сорокин А.И				
						Экспликация полов		ООО "КИП"

Фрагмент плана на отм. +7.550



Поз	Наименование	Площадь, м ²	Катег. помещ. по пожар. опасн.	помещ. с пост. пред. людей
1	Химическая лаборатория	20,40	В4	1 чел.
2	ИТР	20,40	В4	4 чел.
3	Кабинет	11,00		1 чел.
4	Кабинет	10,60		1 чел.
5	Химическая лаборатория	65,80	В4	2 чел.
6	Подсобное помещение	8,75	В4	
7	Тех.помещение	10,80	В4	
8	Склад	23,45	В3	
9	Дегустационная	29,10	В4	
10	Помещение для исследований	13,80	В4	
11	Тамбур	9,60		
11*	Коридор	11,05		
12	Коридор	142,45		
13				
14				
15	Лестница	10,30		

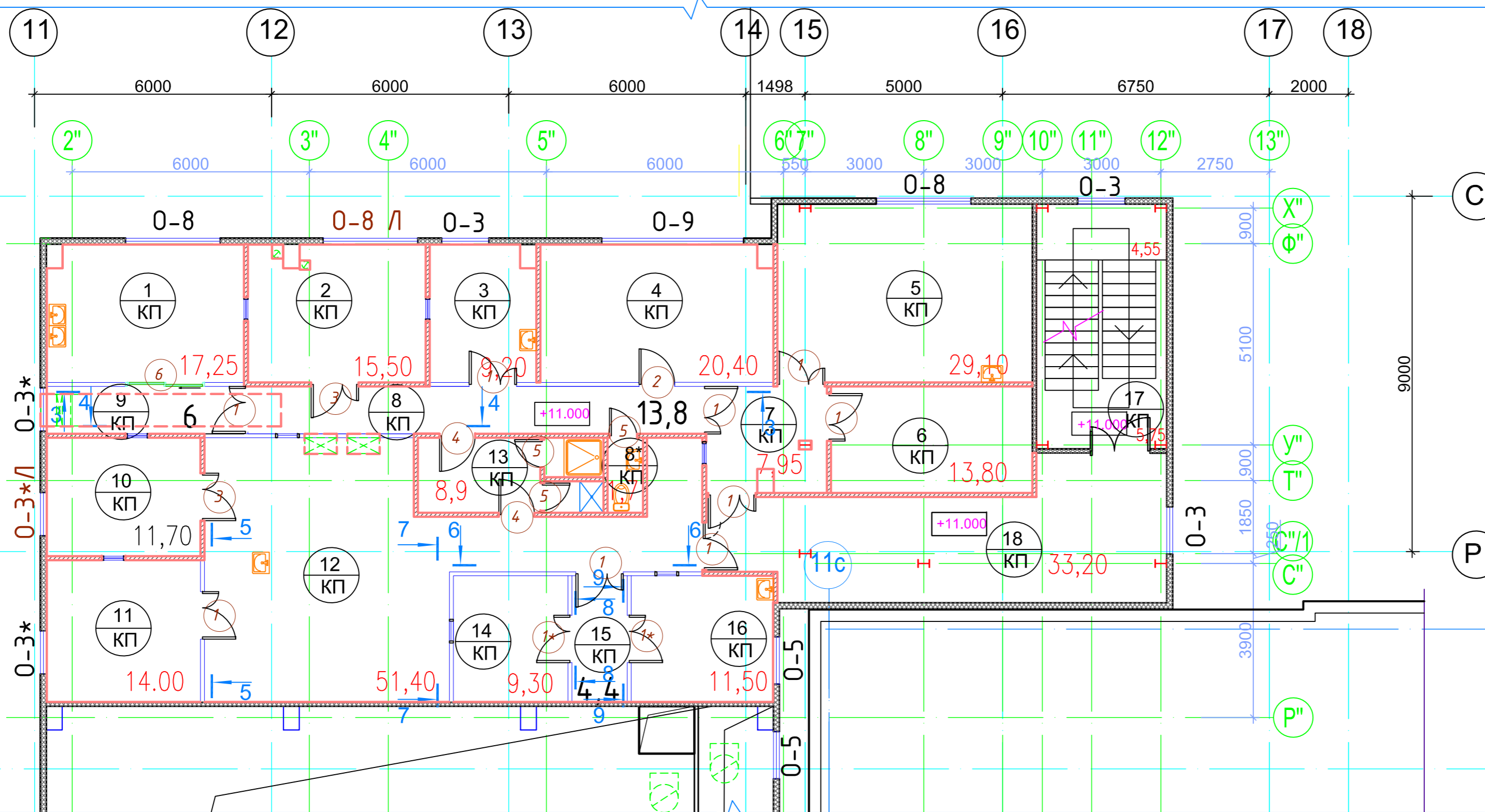


Примечание:

- Площади помещений даны без учета отделки
- Гипсокартонные перегородки выполнять с двухслойными обшивками из ГВЛ-листов толщиной 12,5 мм на одинарном металлическом каркасе со звукоизоляцией из минераловатных плит толщиной 50 мм. Средняя высота перегородок из ГВЛ составляет 3,1 - 3,3 м. Стоечный профиль ПС 50x50 устанавливается с шагом по горизонтали: 0,4 м - для перегородок высотой менее 5 м. Шаг усиления из профиля ПС 50x50 по вертикали составляет 0,6 м.
- В местах пересечения (примыкания) светопрозрачных перегородок балками, вент. коммуникациями заполнение секторов перегородки выполнять ГВЛ листами с последующей окраской водоземлюсионной моющейся краской. См. примечание 3, 4.
- Места расположения вент. коммуникаций показаны условно.

						04/18-АР.ГЧ		
						Реконструкция основного производственного корпуса завода ОАО "Северное Молоко", расположенного по адресу: г.Грязовец, ул.Соколовская, д.59		
Изм.	Кол.ч.	Лист	№ док.	Подпись	Дата	Стадия	Лист	Листов
						Р	13	
Гип				Дмитриев Н.В.				
Выполнил				Протопопова	03.20			
Н.контроль				Сорокин А.И.				
Фрагмент плана на отм. +7.550 Развертки 1-1, 2-2						ООО "КИП"		

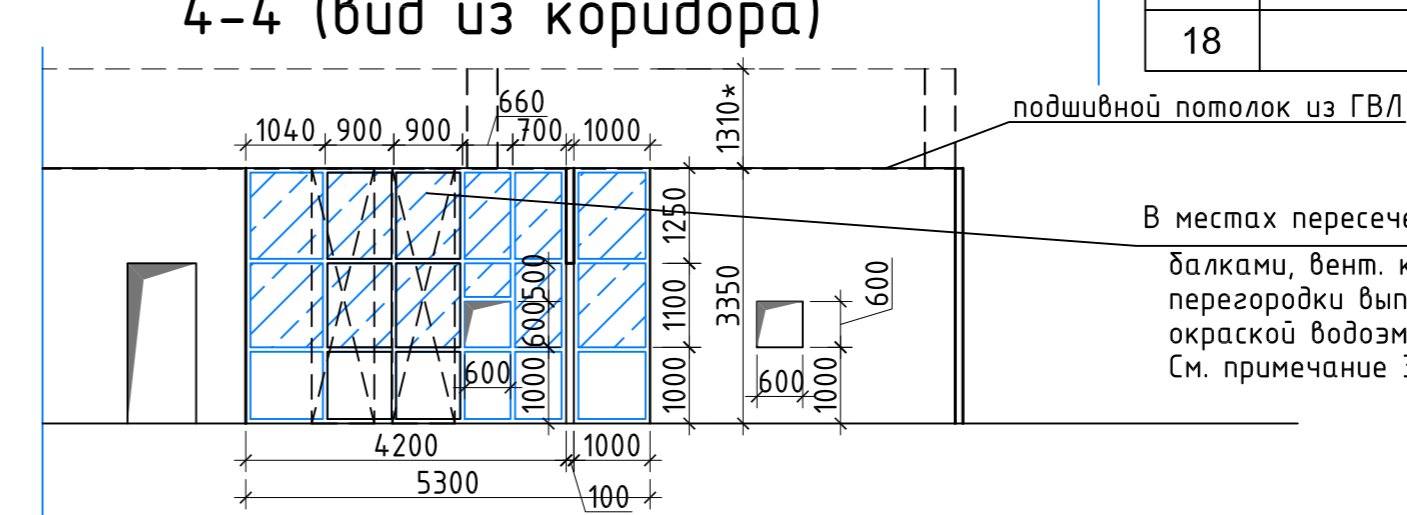
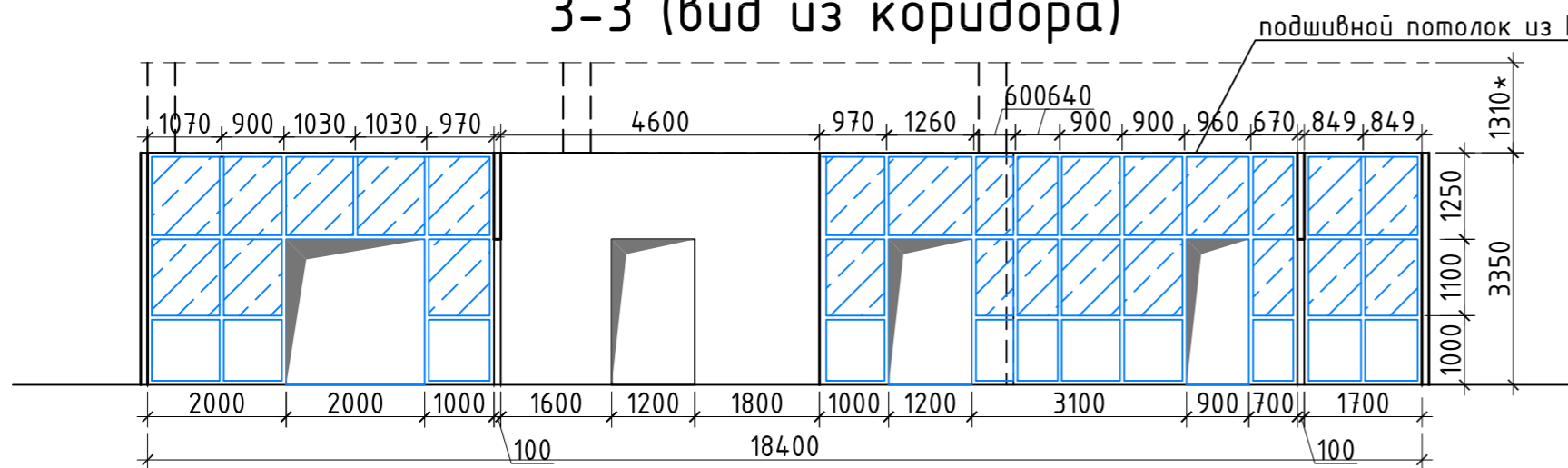
Фрагмент плана на отм. +11.000



Поз	Наименование	Площадь, м ²	Катег. помещ. по пож. опасн.	помещ. с пост. пред. людей
1	Моечная	17,25		
2	Автоклавная чистая	15,50	В3	
3	Тех.помещение	9,20	В4	
4	Кабинет	20,40		3 чел.
5	Подсобное помещение	29,10	В4	
6	Архив	13,80	В4	
7	Тамбур	7,95		
8	Коридор	13,80		
8*	Санузел	1,70		
9	Коридор	6,00		
10	Автоклавная	11,70	В3	
11	Помещение для исследований	14,00	В4	
12	Помещение для исследований	51,40	В4	
13	Сан.пропускник	8,90		
14	Помещение для исследований	9,30	В4	
15	Тамбур	4,40	В4	
16	Помещение для исследований	11,50		
17	Лестница	10,30	В4	
18	Коридор	33,20		

3-3 (вид из коридора)

4-4 (вид из коридора)

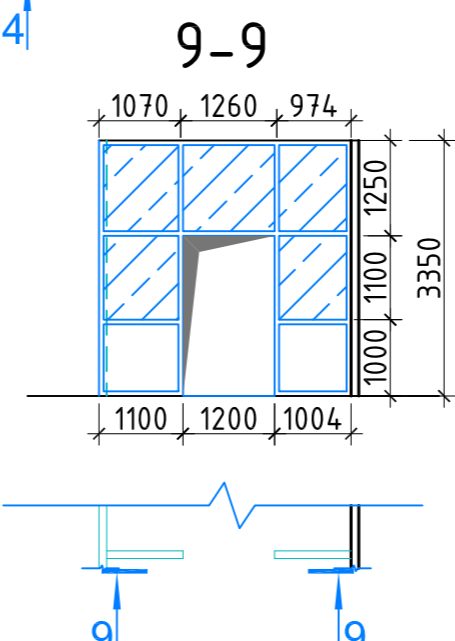
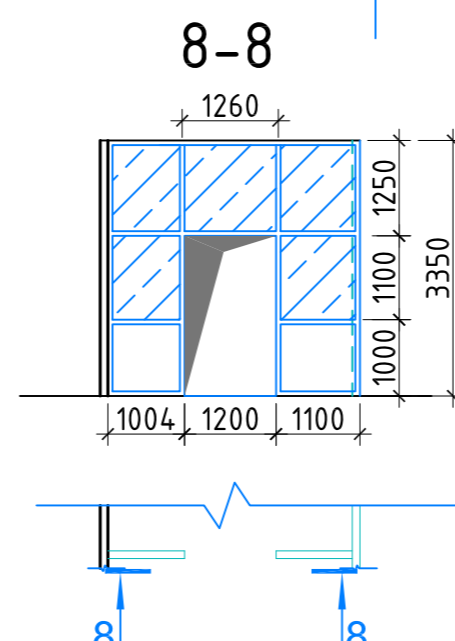
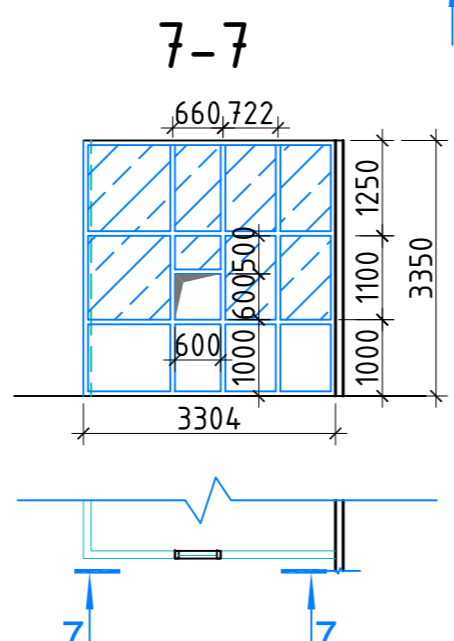
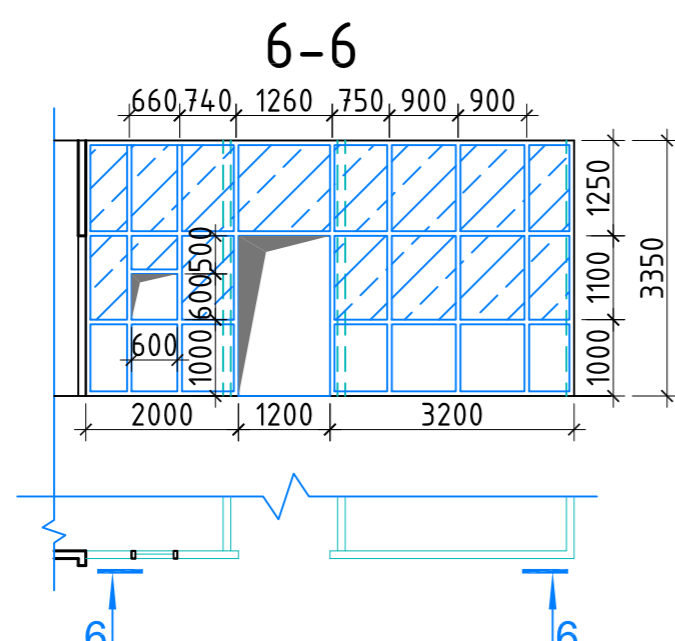
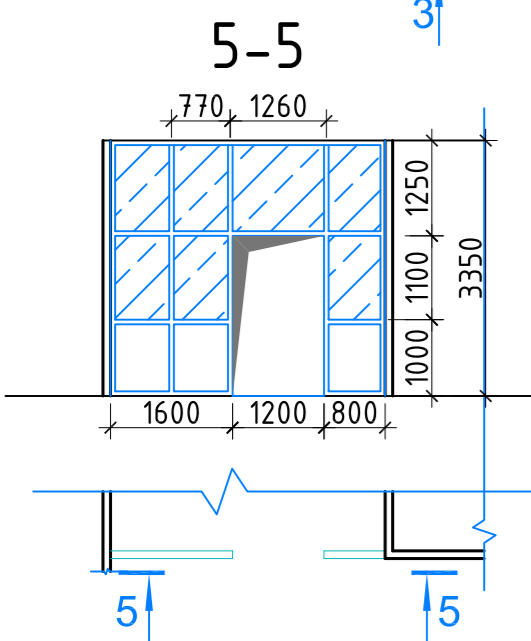


В местах пересечения (примык.) светопрозрачных перегородок балками, вент. коммуникациями заполнение секторов перегородки выполнить ГВЛ листами с последующей окраской водоземulsionной моющейся краской. См. примечание 3, 4 лист 13, примечание 5 лист 16.

- Перегородки из сэндвич панелей с утеплителем НГ
- Перегородки из листов ГВЛ с утеплителем НГ
- Светопрозрачные перегородки ПВХ профиль заполнение стеклопакет

Примечание:

1. См. примечания лист 13,16



						04/18-АР.ГЧ		
						Реконструкция основного производственного корпуса завода ОАО "Северное Молоко", расположенного по адресу: г.Грязовец, ул.Соколовская, д.59		
Изм.	Кол.ч.	Лист	№ док.	Подпись	Дата	Стадия	Лист	Листов
						Р	14	
ГИП Дмитриев Н.В.								
Выполнил Протопопова						03.20		
Н.контроль Сорокин А.И.								
Фрагмент плана на отм.+11.000								
Развертки 3-3,4-4,5-5,6-6,7-7,8-8,9-9						ООО "КИП"		

Ведомость отделки помещений лаборатории на отм. +7.550

Наименование или N помещения	Вид отделки элементов интерьера						Примечание
	Потолок	Площадь кв.м	Стены или перегородки конструкция	Площадь кв.м	Стены или перегородки отделка	Площадь кв.м	
1, 5, 7, 8, 10	окраска водно-эмульсионной моющейся краской	131.20	стена наружная (внутренняя) из сендвич-панелей обшивка ГВЛ листами толщ. 10 мм без каркаса		Керамическая глазурованная плитка на всю высоту с эпоксидной затиркой	213.40	см. примечание 2-4
			перегородки из ГВЛ толщиной 12,5мм в два слоя на метал. каркасе шир. 100мм с заполнением мин.ватой				
			перегородки из ПВХ профиля с заполнением стеклопакетом, заполнение не прозрачных плоскостей ПВХ панелями				
2, 3, 4, 6, 9, 11, 11* часть пом. 12	окраска водно-эмульсионной моющейся краской	103.55	стена наружная (внутренняя) из сендвич-панелей обшивка ГВЛ листами толщ. 10 мм без каркаса		- Штукатурка - Водно-эмульсионная окраска моющейся краской на два прохода	254.30	в пом. 9 в месте установки раковины выполнить фартук из глазурованной плитки на высоту 1,6м от пола и на ширину более 20см от раковины с каждой стороны
			перегородки из ГВЛ толщиной 12,5мм в два слоя на метал. каркасе шир. 100мм с заполнением мин.ватой				
			перегородки из ПВХ профиля с заполнением стеклопакетом, заполнение не прозрачных плоскостей ПВХ панелями				

Примечание:

- Общая длина светопрозрачных перегородок (пом. лаборатории на отм. +7.550) = 31,9 м.п.
- Общая длина перегородок с двухслойной обшивкой из листов ГВЛ толщиной 12,5мм (пом. лаборатории на отм. +7.550) = 56,5 м.п. (без вычета проемов)
- Общая длина стен("сендвич")с одинарной обшивкой из листов ГВЛ толщиной 10мм (пом. лаборатории на отм. +7.550)= 62.2 м.п. (без вычета проемов)
- Гипсокартонные перегородки выполнять с двухслойными обшивками из ГВЛ-листов толщиной 12,5 мм на одинарном металлическом каркасе со звукоизоляции из минераловатных плит толщиной 50 мм. Средняя высота перегородок из ГВЛ составляет 3,1 - 3,3 м.
Стойчатый профиль ПС 50х50 устанавливается с шагом по горизонтали: 0,4 м - для перегородок высотой менее 5 м. Шаг усиления из профиля ПС 50х50 по вертикали составляет 0,6 м.
- Вертикальные участки воздуховодов зашить в короба из ГВЛ (размер определить по месту) с отделкой аналогичной помещению, в котором они расположены.
В объем отделочных работ не вошли материалы на обшивку и отделку вент. коммуникаций.

						04/18-АР.ГЧ		
						Реконструкция основного производственного корпуса завода ОАО "Северное Молоко", расположенного по адресу: г.Грязовец, ул.Соколовская, д.59		
Изм.	Кол.ч.	Лист	№ док	Подпись	Дата	Стадия	Лист	Листов
ГИП		Дмитриев Н.В				Р	15	
Выполнил		Протопопова						
Н.контроль		Сорокин А.И						
						Ведомость отделки помещений лаборатории на отм. +7.550	000 "КИП"	

Ведомость отделки помещений лаборатории на отм. +11.000

Наименование или N помещения	Вид отделки элементов интерьера						Примечание
	Потолок	Площадь кв.м	Стены или перегородки конструкция	Площадь кв.м	Стены или перегородки отделка	Площадь кв.м	
1,2,3,8*,9,10,11 12,13,14,15,16	Подшивной потолок из ГВЛ листов толщ. 10мм с последующей окраской водно-эмульсионной моющейся краской	160.85	стена наружная (внутренняя) из сендвич-панелей обшивка ГВЛ листами толщ. 10 мм без каркаса		Керамическая глазурованная плитка на всю высоту с эпоксидной затиркой	398.30	см. примечание 2-4
			перегородки из ГВЛ толщиной 12,5мм в два слоя на метал. каркасе шир. 100мм с заполнением мин.ватой				
			перегородки из ПВХ профиля с заполнением стеклопакетом, заполнение не прозрачных плоскостей ПВХ панелями				
4,5,6,7,8,18 Перегородки выходящие в помещение 18 довести до кровли.	окраска водно-эмульсионной моющейся краской	85.05	стена наружная (внутренняя) из сендвич-панелей обшивка ГВЛ листами толщ. 10 мм без каркаса		- Штукатурка - Водно-эмульсионная окраска моющейся краской на два прохода	219.50	в пом. 5 в месте установки раковины выполнить фартук из глазурованной плитки на высоту 1,6м от пола и на ширину более 20см от раковины с каждой стороны
			перегородки из ГВЛ толщиной 12,5мм в два слоя на метал. каркасе шир. 100мм с заполнением мин.ватой				
			перегородки из ПВХ профиля с заполнением стеклопакетом, заполнение не прозрачных плоскостей ПВХ панелями		без отделки		

Примечание:

- Общая длина светопрозрачных перегородок (пом. лаборатории на отм. +11.000) = 38,6 м.п.
- Общая длина перегородок с двухслойной обшивкой из листов ГВЛ толщиной 12,5мм (пом. лаборатории на отм. +11.000) = 76,5 м.п. (без вычета проемов)
- Общая длина стен("сендвич")с одинарной обшивкой из листов ГВЛ толщиной 10мм (пом. лаборатории на отм. +11.000)= 52,6 м.п. (без вычета проемов)
- Гипсокартонные перегородки выполнять с двухслойными обшивками из ГВЛ-листов толщиной 12,5 мм на одинарном металлическом каркасе со звукоизоляцией из минераловатных плит толщиной 50 мм. Средняя высота перегородок из ГВЛ составляет 3,1 - 3,3 м.
Стойечный профиль ПС 50х50 устанавливается с шагом по горизонтали: 0,4 м - для перегородок высотой менее 5 м. Шаг усиления из профиля ПС 50х50 по вертикали составляет 0,6 м.
- Вертикальные участки воздуховодов зашить в короба из ГВЛ (размер определить по месту) с отделкой аналогичной помещению, в котором они расположены.
В объем отделочных работ не вошли материалы на обшивку и отделку вент. коммуникаций.

						04/18-АР.ГЧ		
						Реконструкция основного производственного корпуса завода ОАО "Северное Молоко", расположенного по адресу: г.Грязовец, ул.Соколовская, д.59		
Изм.	Кол.уч.	Лист	№ док	Подпись	Дата	Стадия	Лист	Листов
						Р	16	
ГИП		Дмитриев Н.В.				Ведомость отделки помещений лаборатории на отм. +11.000		
Выполнил		Протопопов						
Н.контроль		Сорокин А.И.						
						000 "КИП"		

Спецификация элементов заполнения проемов

Марка поз.	Обозначение	Наименование	Количество			Примечание
			левая +7.550	правая +11.000	всего	
1	Дверь внутренняя из ПВХ профиля	дверь внутр. ДПВО 21-12 2100x1200	2 6	4 5	6 11	
1*	Дверь внутренняя из ПВХ профиля	дверь внутр. ДПВО 21-12 2100x1200		1 1	1 1	заполнение армированное стекло
2	Дверь внутренняя из ПВХ профиля	дверь внутр. ДПВО 21-9 2100x900	3	1	3 1	
3	Дверь металлическая противопожарная	дверь противопож. ДПМ-Е130 21-12 2100x1200	1	2	2 1	
4	Дверь внутренняя из ПВХ профиля	дверь внутр. ДПВГ 21-9 2100x900		1 1	1 1	
5	Дверь внутренняя из ПВХ профиля	дверь внутр. ДПВГ 21-7 2100x700		1 2	1 2	
ОВ-1	ОП СПД ПО	окно внутр. размер проема 1200 x 1800 по ГОСТ 30674-99	2		2	глухое проивопож.
О-3*Л	ОП СПД ПО	размер проема 1200 x 1100 по ГОСТ 30674-99		1	1	конструкция легко сбрасываемая
О-8Л	ОП СПД ПО	размер проема 1200 x 2400 по ГОСТ 30674-99		1	1	конструкция легко сбрасываемая

ПРИМЕЧАНИЕ

- Габаритные размеры проемов уточняются организацией-изготовителем по месту.
- Степень огнестойкости противопожарных окон не менее EI30.
- Рисунок оконных блоков должен соответствовать архитектурному рисунку на фасадах.
- Подоконные доски, обшивка откосов включаются в комплект заполнения проема окна в соответствии с уточненными размерами.
- Заложить оконные проемы существующих корпусов, выходящие в коридоры материалами с пределом огнестойкости не менее EI45 или заменить на противопожарные окна с пределом огнестойкости EI30.
- В помещениях автоклавных заполнение окон легко сбрасываемой конструкции - стекло 4мм.

						04/18-АР.ГЧ
						Реконструкция основного производственного корпуса завода ОАО "Северное Молоко", расположенного по адресу: г.Грязовец, ул.Соколовская, д.59
Изм.	Кол.уч.	Лист	№ док	Подпись	Дата	
						Стадия
						Лист
						Листов
ГИП	Дмитриев Н.В.					Р
Выполнил	Протопопова					17
Н.контроль	Сорокин А.И.					
Спецификация элементов заполнения проемов лаборатории						000 "КИП"