

БОЙЛЕР

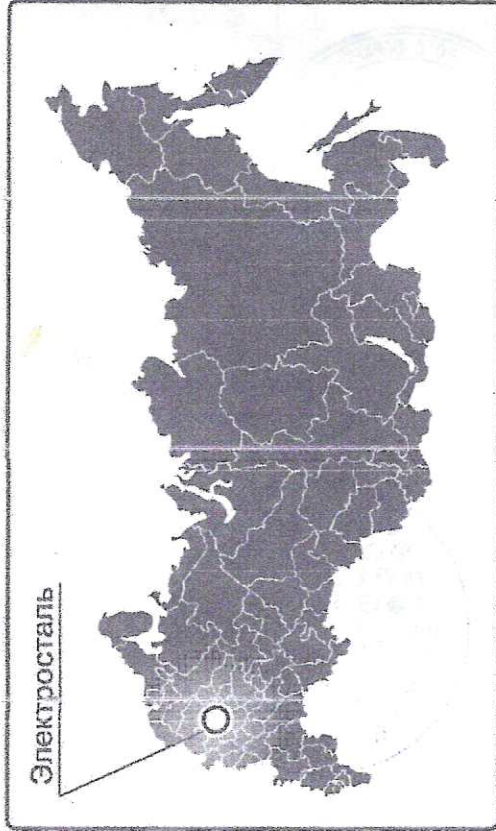
Производственная компания

+7 (496) 57-102-39
+7 (826) 797-97-79

www.oooBoiler.ru
info@oooBoiler.ru

Наше лидерство в производственной сфере измеряется цифрами:

Электросталь



Более **30** лет

опыт производства
теплообменного оборудования

Более **120** городов

поставки оборудования
по России и Ближнему Зарубежью

Более **180** наименований

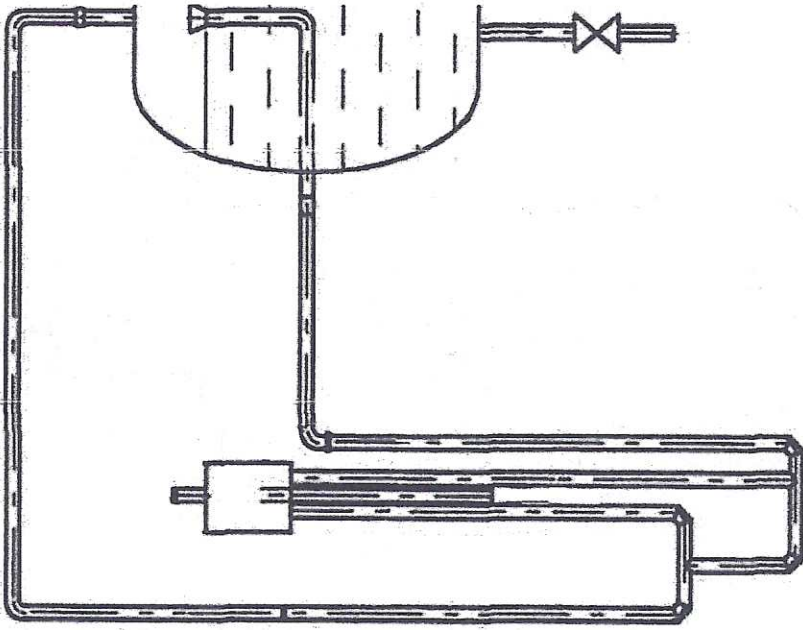
номенклатурный перечень
нашей компании

ПРЕДОХРАНИТЕЛЬНЫЕ УСТРОЙСТВА ДЕАЭРАТОРОВ АТМОСФЕРНОГО ДАВЛЕНИЯ (гидрозатвор)

Техническое описание
и инструкция по эксплуатации

1. НАЗНАЧЕНИЕ.

Предохранительное устройство деаэратора атмосферного давления (гидрозатвор) предназначен для защиты от опасного повышения давления и уровня воды в деаэрационном баке.

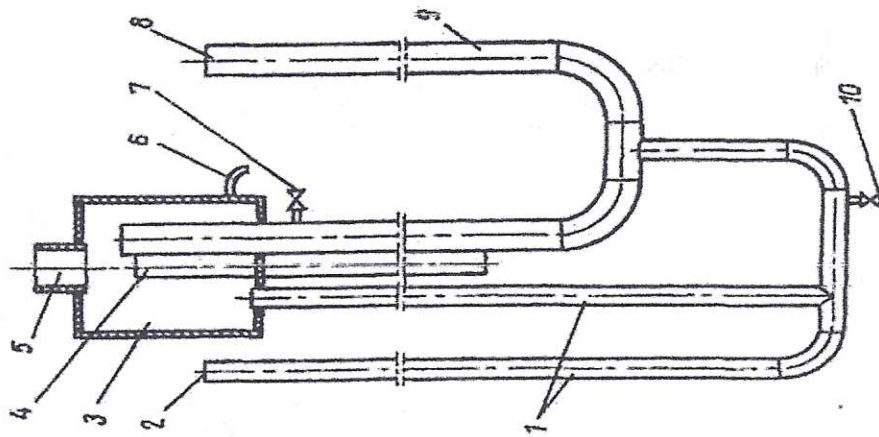


2. УСТРОЙСТВО И ПРИНЦИП РАБОТЫ.

Устройство состоит из двух гидрозатворов, один из которых защищает от превышения допустимого давления, а другой от опасного превышения уровня, объединенных в общую гидравлическую систему, и расширительного бака.

Расширительный бак служит для накопления объема воды (при срабатывании гидрозатвора), необходимого для автоматической заливки устройства (после устранения нарушения в работе установки), т.е. делает устройство самозаливающимся.

3. ПРИНЦИПИАЛЬНАЯ СХЕМА ПРЕДОХРАНИТЕЛЬНОГО УСТРОЙСТВА.



1 - переливной гидрозатвор; **2** - подвод воды из деаэратора; **3** - расширительный бачок; **4** - слив воды; **5** - выход в атмосферу; **6** - труба для контроля залива; **7** - подвод химически очищенной воды для залива; **8** - подвод пара из деаэратора; **9** - гидрозатвор от повышения давления; **10** - дренаж;

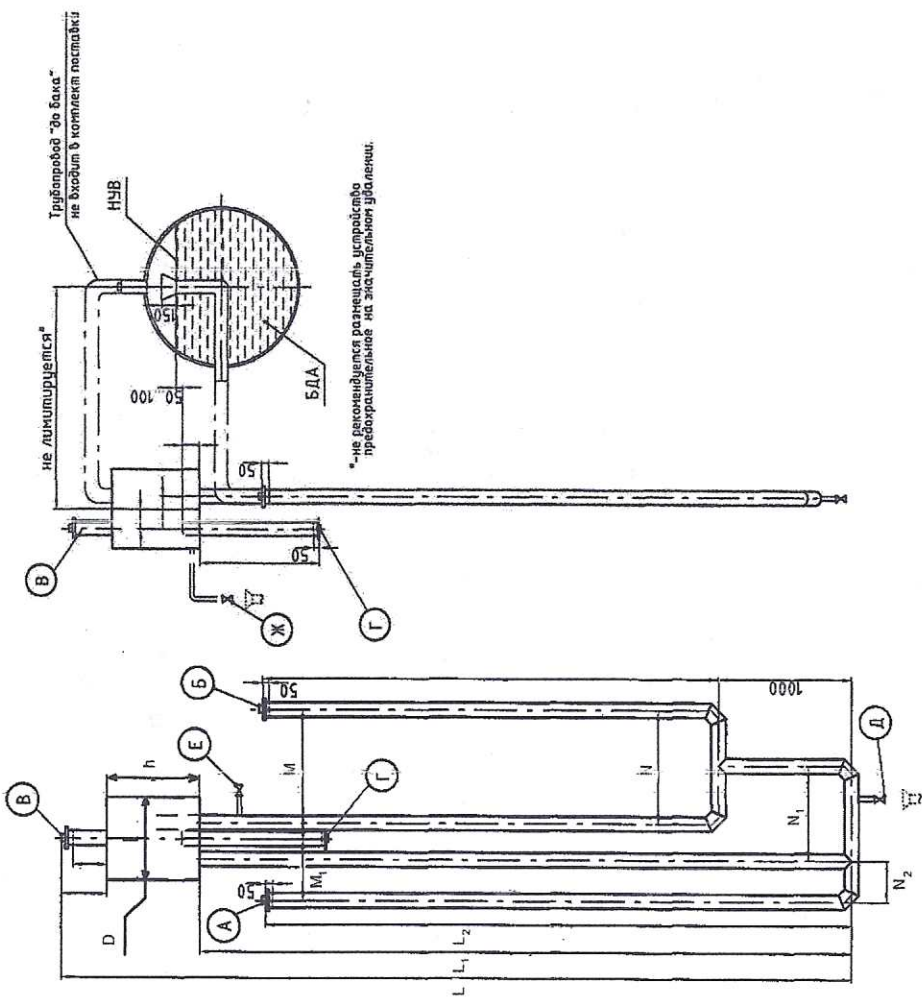


таблица присоединений

Обозначение	ТИП ИЗДЕЛИЯ	Наименование	ДА-5	ДА-15	ДА-25	ДА-50	ДА-100	ДА-100	ДА-100
			Ди, мм	Ди, мм	Ди, мм	Ди, мм	Ди, мм	Ди, мм	Ди, мм
A	Перелив в предохранительное устройство из деаэратора	Ди, мм	80	89х4	100	108х4	150	159х4,5	200
B	Пар из деаэратора	Ди, мм	80	89х4	80	89х4	150	159х4,5	219х6
B	Выхлоп в атмосферу	Ди, мм	80	89х4	80	89х4	150	159х4,5	219х6
Г	Сливной трубопровод	Ди, мм	80	89х4	100	108х4	150	159х4,5	219х6
Д	Дренажный трубопровод	Ди, мм	25	-	25	-	25	-	25
Е	Трубопровод из ХВО для предварительной заливки	Ди, мм	25	-	25	-	25	-	25
Ж	Трубопровод контроля залива	Ди, мм	25	-	25	-	25	-	25

СВИДЕТЕЛЬСТВО О ПРИЕМКЕ

габаритные размеры устройства, мм

Обозначение	ДА 5-25	ДА-50	ДА-100	ДА-200	ДА-300
D	412x6	600x6	712x6	900x6	900x6
h	700	700	800	800	1200
L	5830	5937	6326	6410	6350
L ₁	4900	4900	5200	5200	5250
L ₂	4400	4880	4950	5200	4900
N	800	850	1100	1150	1350
N ₁	580	675	850	850	1075
N ₂	400	300	450	450	550
M	890	970	1240	1240	1500
M ₁	490	450	610	610	708

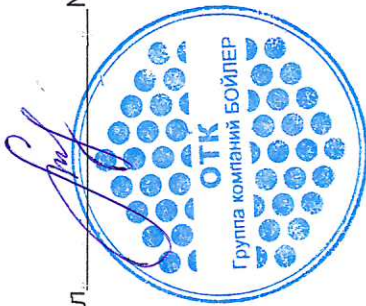
предохранительное устройство
наименование изделия

ДА - 50

соответствует техническим требованиям на изготовление
и признан годным к эксплуатации.

Дата изготовления июнь 2019 г.

Изделие принял _____ М.П.



Поставщик: ООО «Бойлер Рус»

Адрес: Россия, г.Москва, ул.Новокузнецкая, д.26/8, стр.5