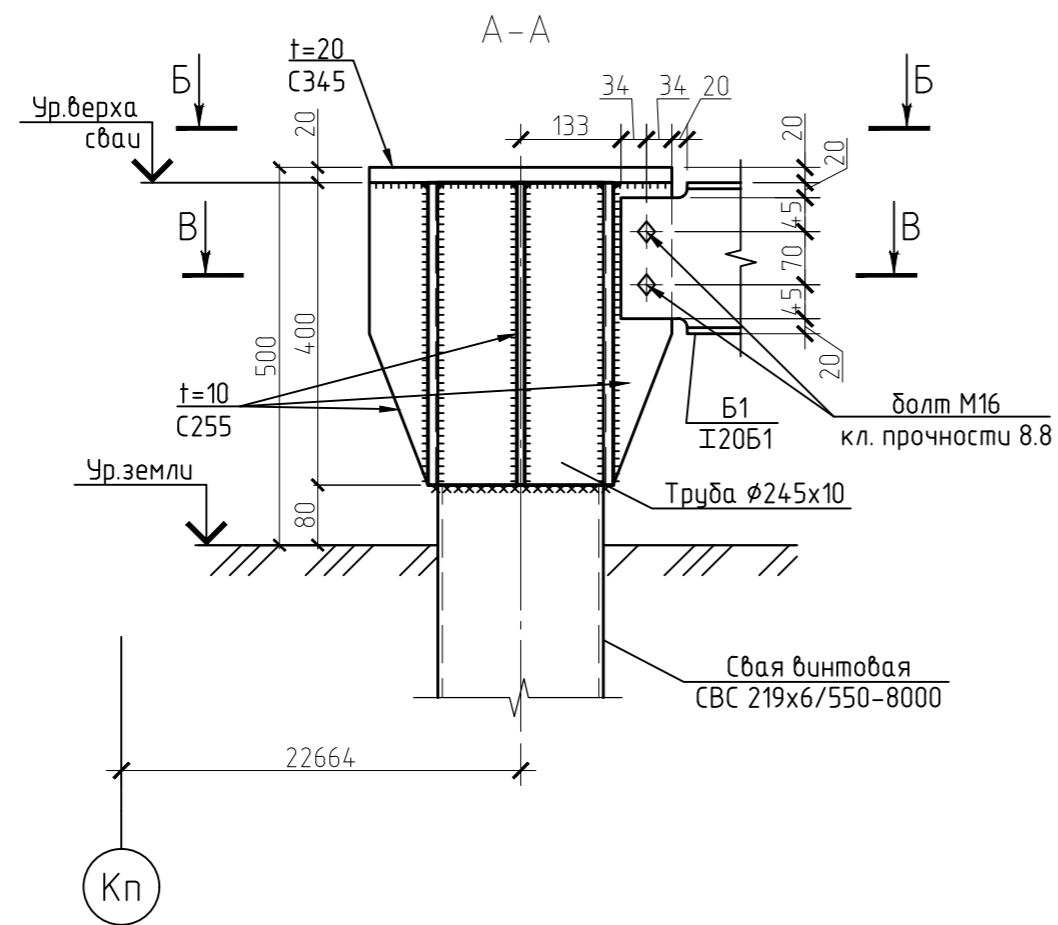
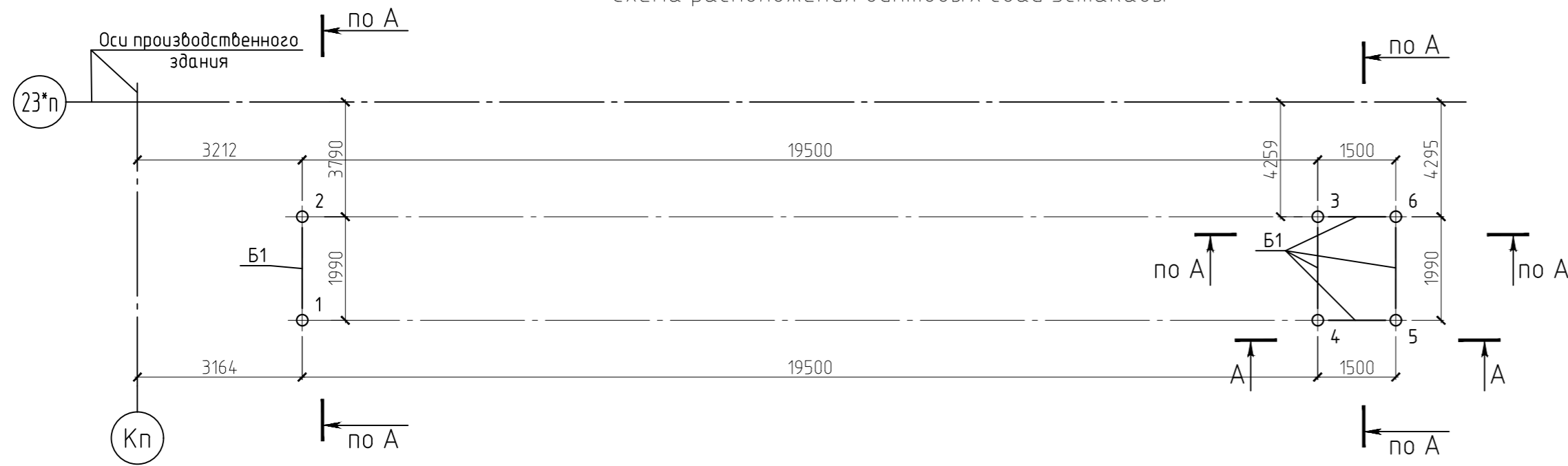
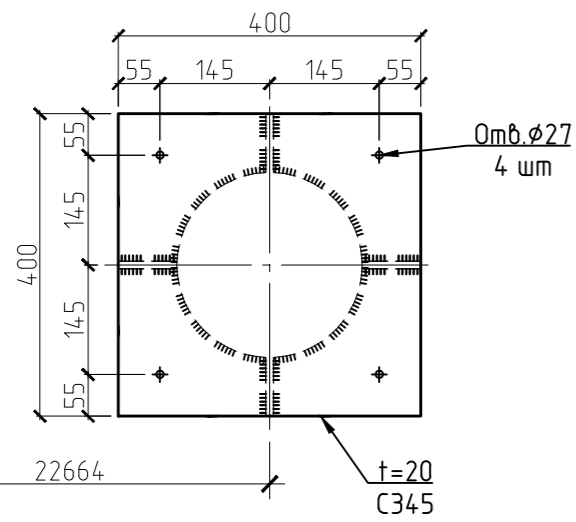


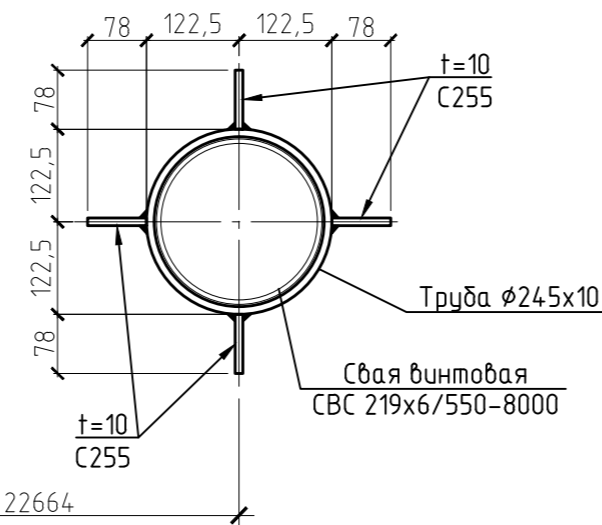
Схема расположения винтовых свай эстакады



Б-Б  
(балка Б1 условно не показана)



В-В  
(балка Б1 условно не показана)



Техническая спецификация металлопроката

Наименование профиля ГОСТ, ТУ	Наименование или марка металла ГОСТ, ТУ	Номер или размеры профиля, мм	№ п.п.	Масса металла по элементам конструкции, м				Общая масса, м
				Колонны	Балки	Связи	Прогоны	
1	2	3	4	5	6	7	8	9
Двутавры стальные горячекатаные по СТО АСЧМ 20-93	Сталь С255 ГОСТ 27772-2015	І 20Б1	1		0,172			0,172
		Итого	2		0,172			0,172
Трубы стальные бесшовные по ГОСТ 8732-78	Сталь С255 ГОСТ 27772-2015	$\phi 245 \times 10$	3		0,14			0,14
		Итого	4		0,14			0,14
Сталь прокатная листовая по ГОСТ 19903-74	Сталь С345 ГОСТ 27772-2015	t=20	5		0,151			0,151
		Итого	6		0,151			0,151
Сталь прокатная листовая по ГОСТ 19903-74	Сталь С255 ГОСТ 27772-2015	t=10	7		0,06			0,06
		Итого	8		0,06			0,06
Масса металла всего			9		0,523			0,523

Спецификация к схеме расположения свай

№ свай	Условное обозначение	Марка свай	Сечение, свай	Длина свай, м	Кол., шт.	Нагрузка на сваю допустимая, т	Отметка		ГОСТ, серия
							верха	острия	
1-6	○	Свая винтовая СВС 219х6/550-8000	$\phi 219 \times 6$	8,0	6	20,0	0,480	-7,520	

- Общие данные см. лист 1.
- Сварку производить по ГОСТ 5264-80\* электродами марки Э-42 ГОСТ 9467-75\*. Длина сварных швов равна длине примыкания свариваемых элементов. Катет сварных швов принять по наименьшей толщине свариваемых элементов.
- Во избежание интенсивной коррозии внутреннего пространства свай, их полости заполняются бетоном класса В7,5 - от нижнего конца свай до 2м от уровня планировочной поверхности земли, далее бетоном класса В15 (объем бетона В7,5 на 1 сваю - 0,19м<sup>3</sup>; В15 - 0,08м<sup>3</sup>).

19-S-01-РД-КР1.Г.3					
Реконструкция комплекса производственных объектов ОАО «Северное Молоко», расположенного по адресу: Вологодская обл., г. Грязовец, ул. Соколовская, д. 59					
Изм.	Колуч	Лист	№ док	Подп.	Дата
Разработал	Беляков			<i>Беляков</i>	04.2020
Г.АП.	Сидорочева			<i>Сидорочева</i>	04.2020
ГИП	Федяхин			<i>Федяхин</i>	04.2020
Проверил	Герасимова			<i>Герасимова</i>	04.2020
Н. контр.	Герасимова			<i>Герасимова</i>	04.2020
3-й этап реконструкции. Наружные газопроводы. Конструктивные решения					
Схема расположения винтовых свай эстакады					
Стадия	Лист	Листов			
Р	3				
<b>DBC Consultants</b> ООО "Ди Би Си", г. Москва, переулок Тиминский, д. 28, этаж 3, пом. I, ком. 43-50 тел. +7-495-540-70-97					