

Схема расположения колонн на отм. 0,000

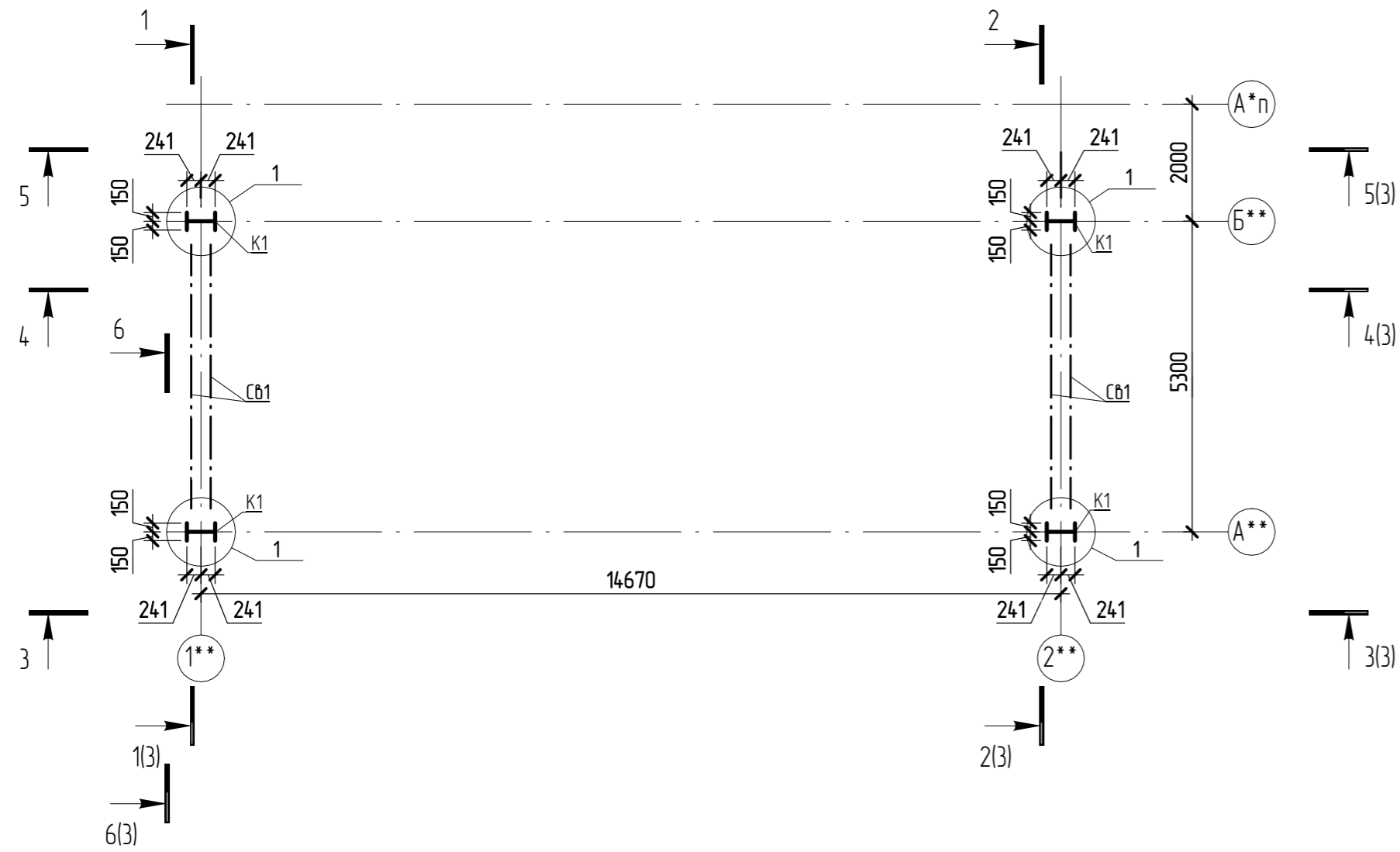


Схема расположения балок на отм. +16,000

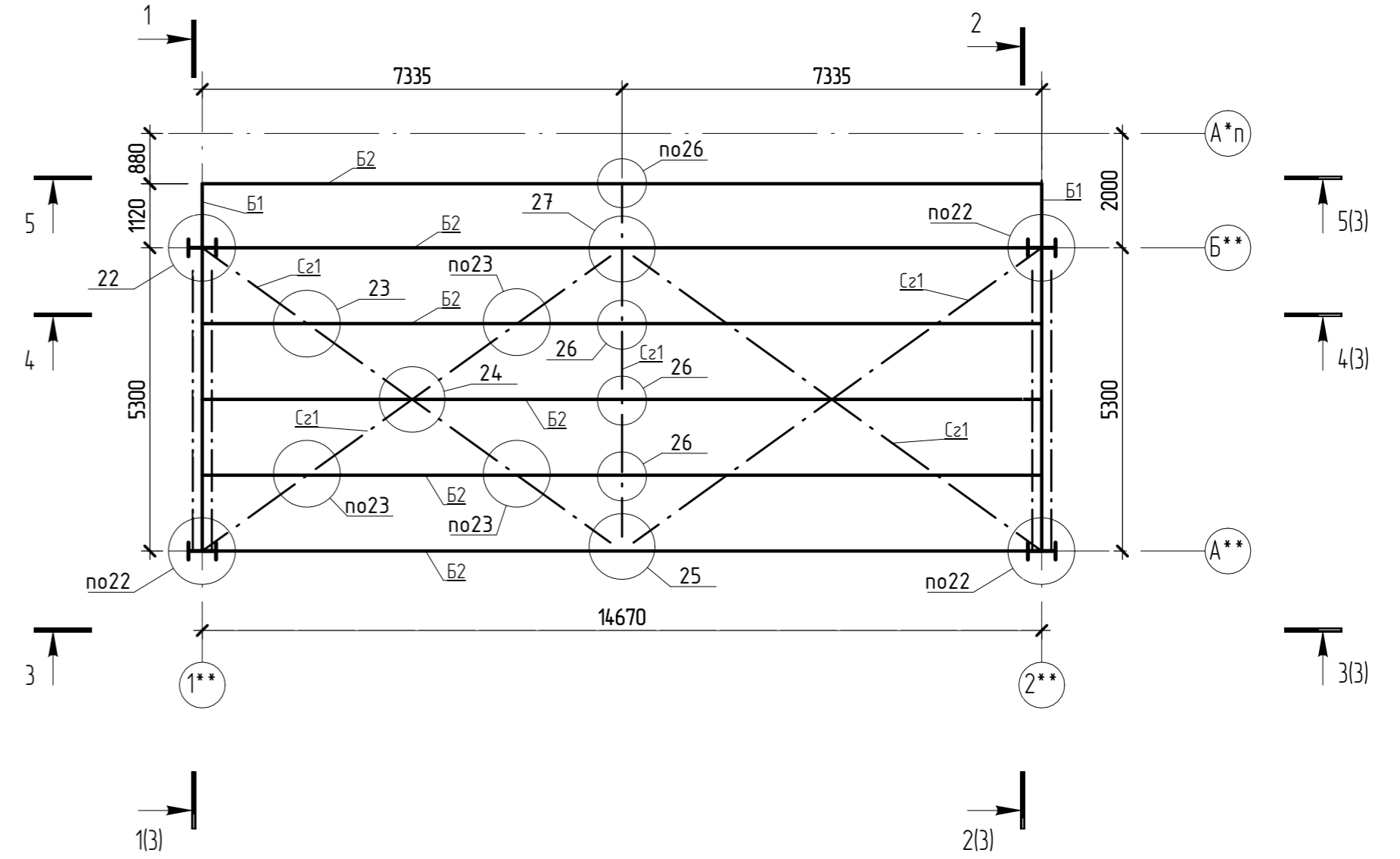


Схема расположения стоек фахверка на отм. +0,600

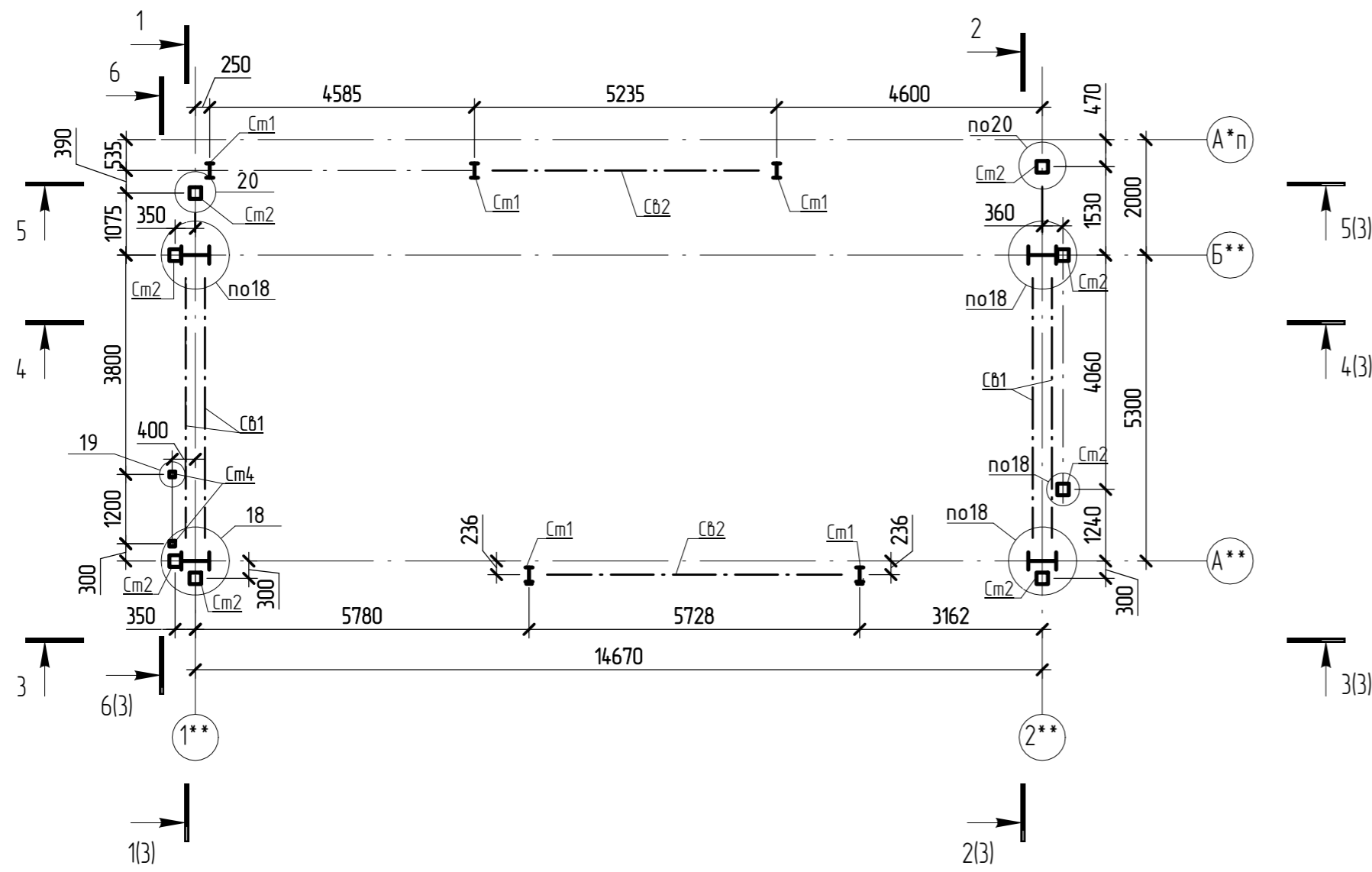
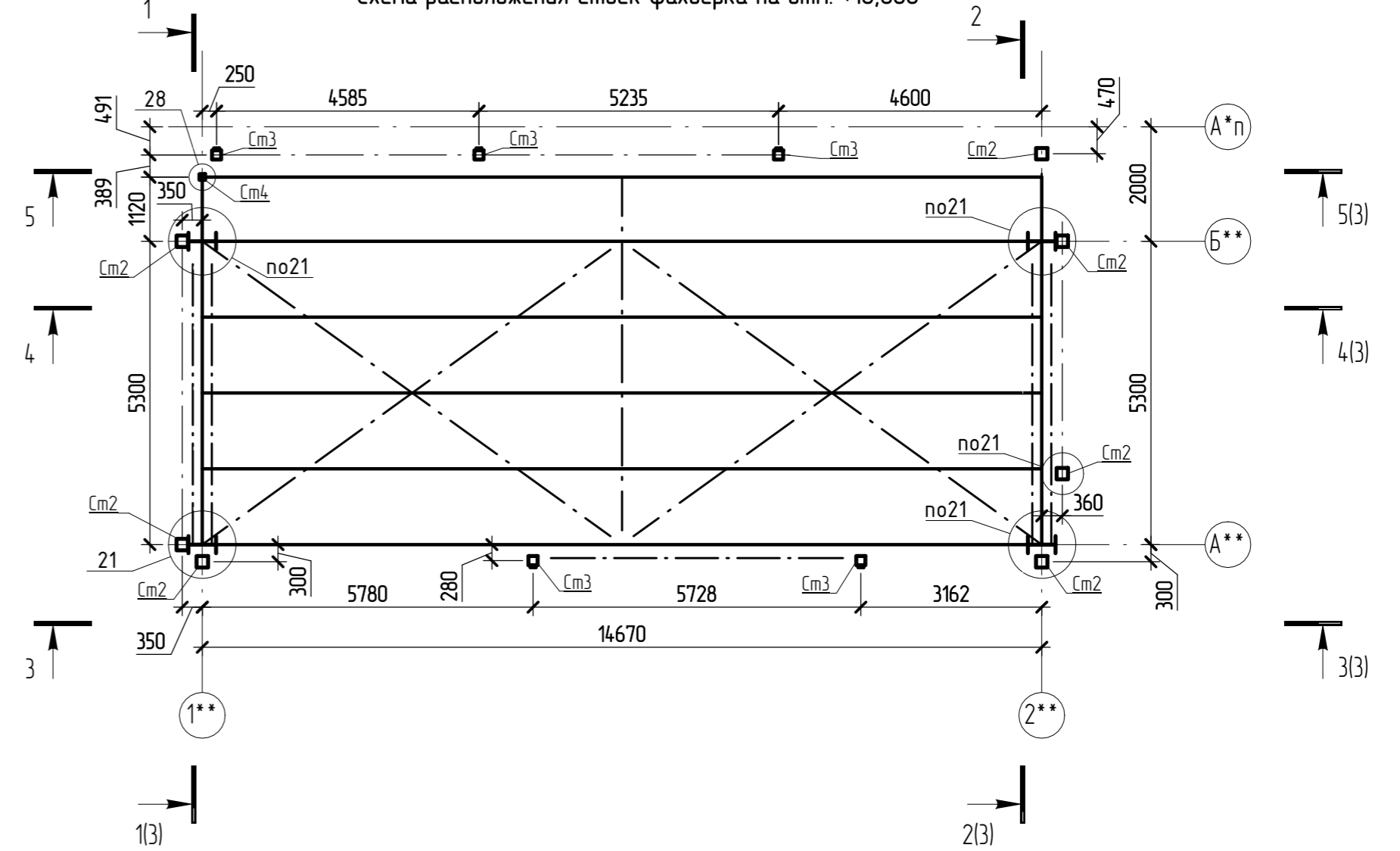
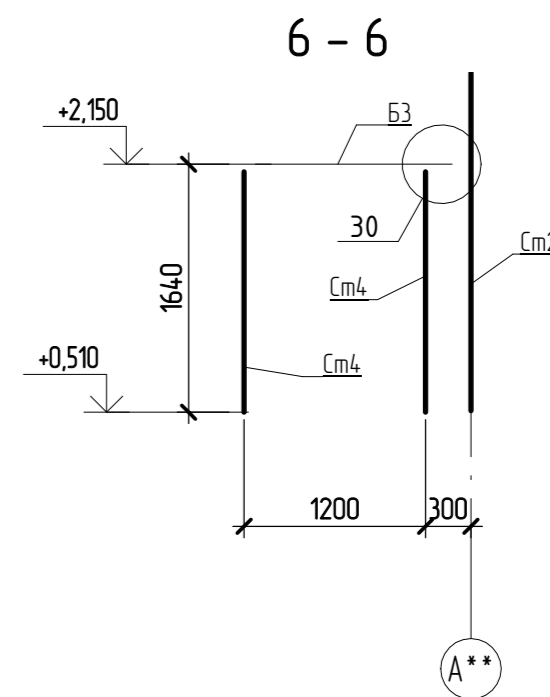
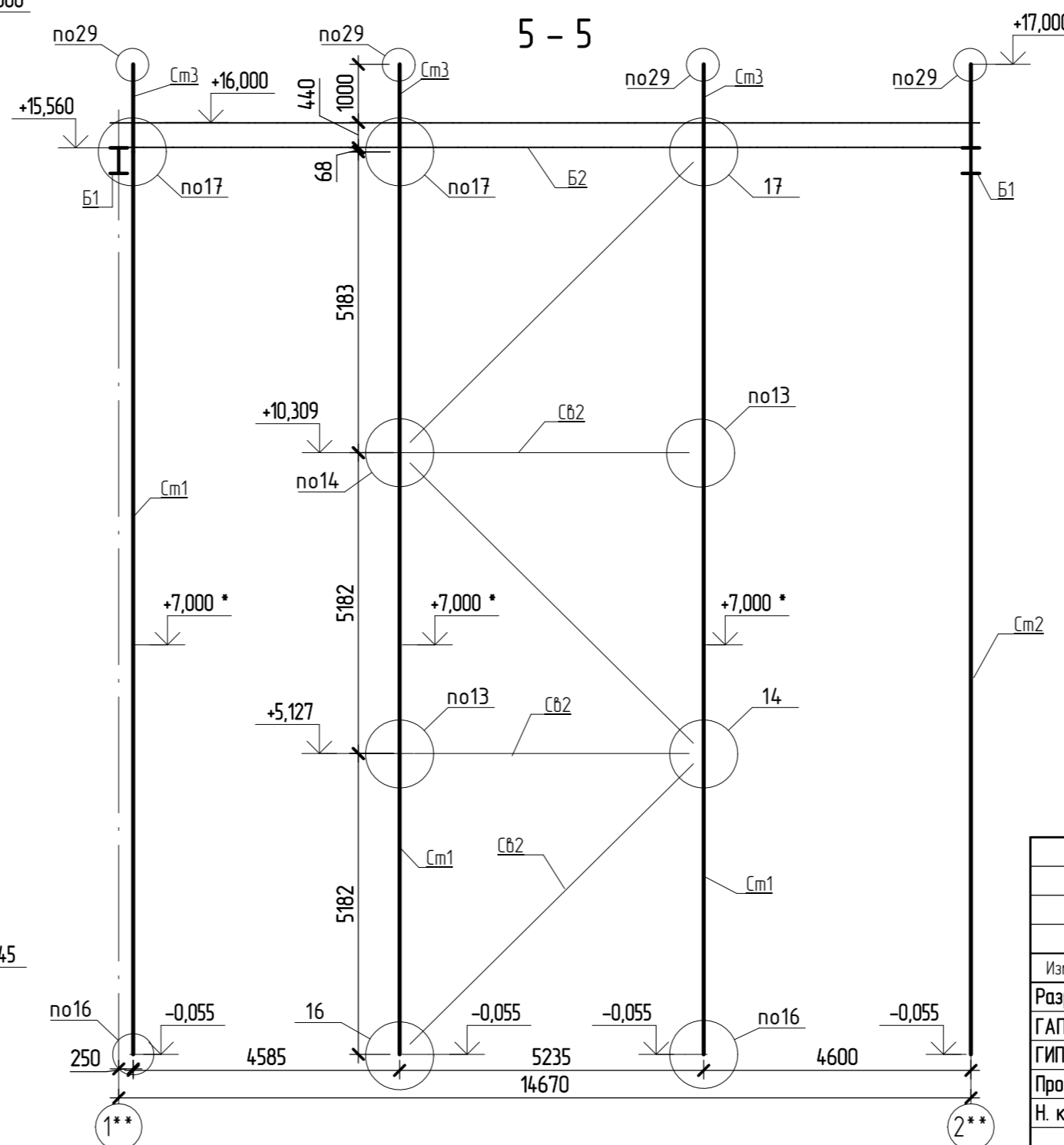
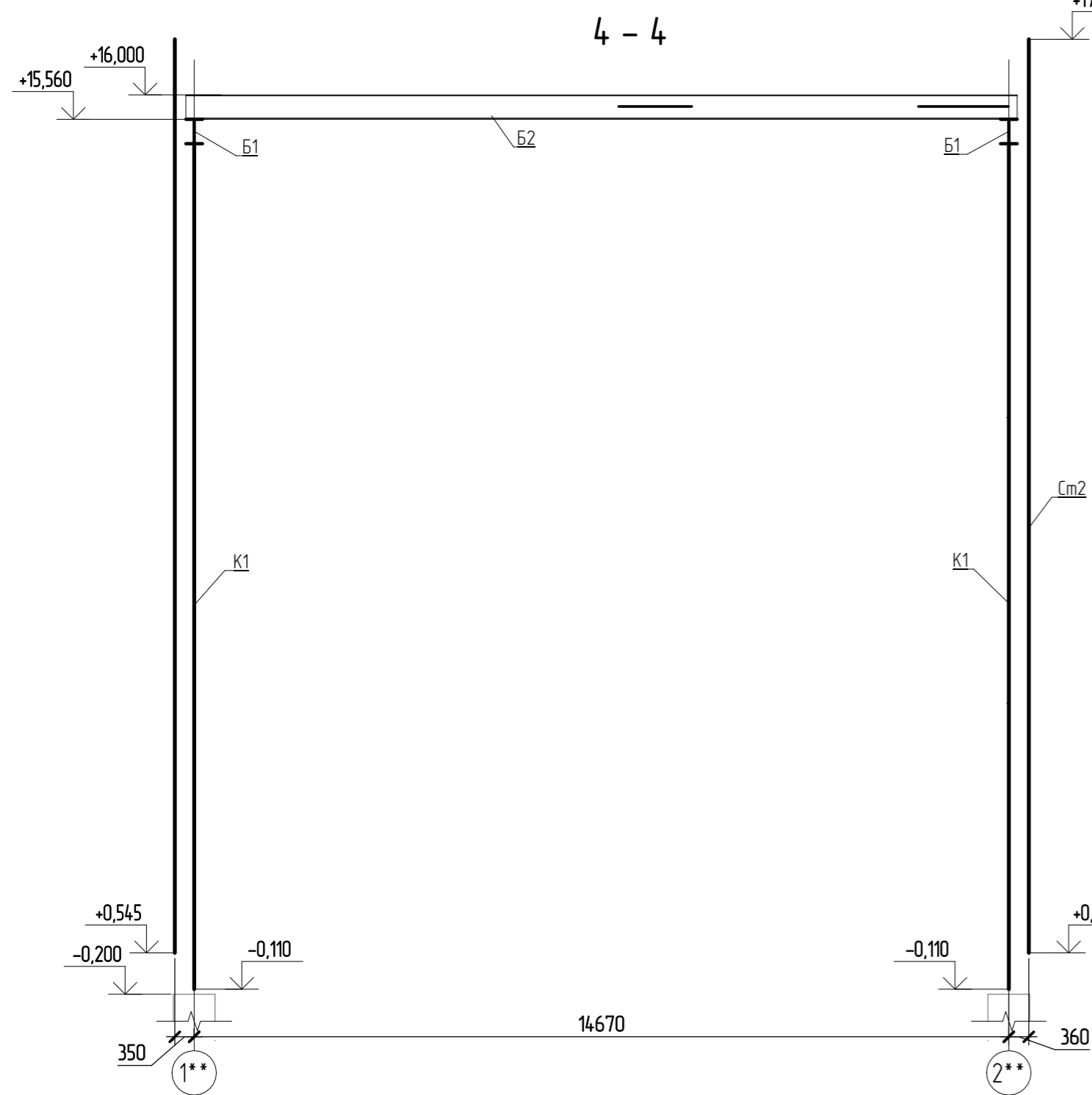
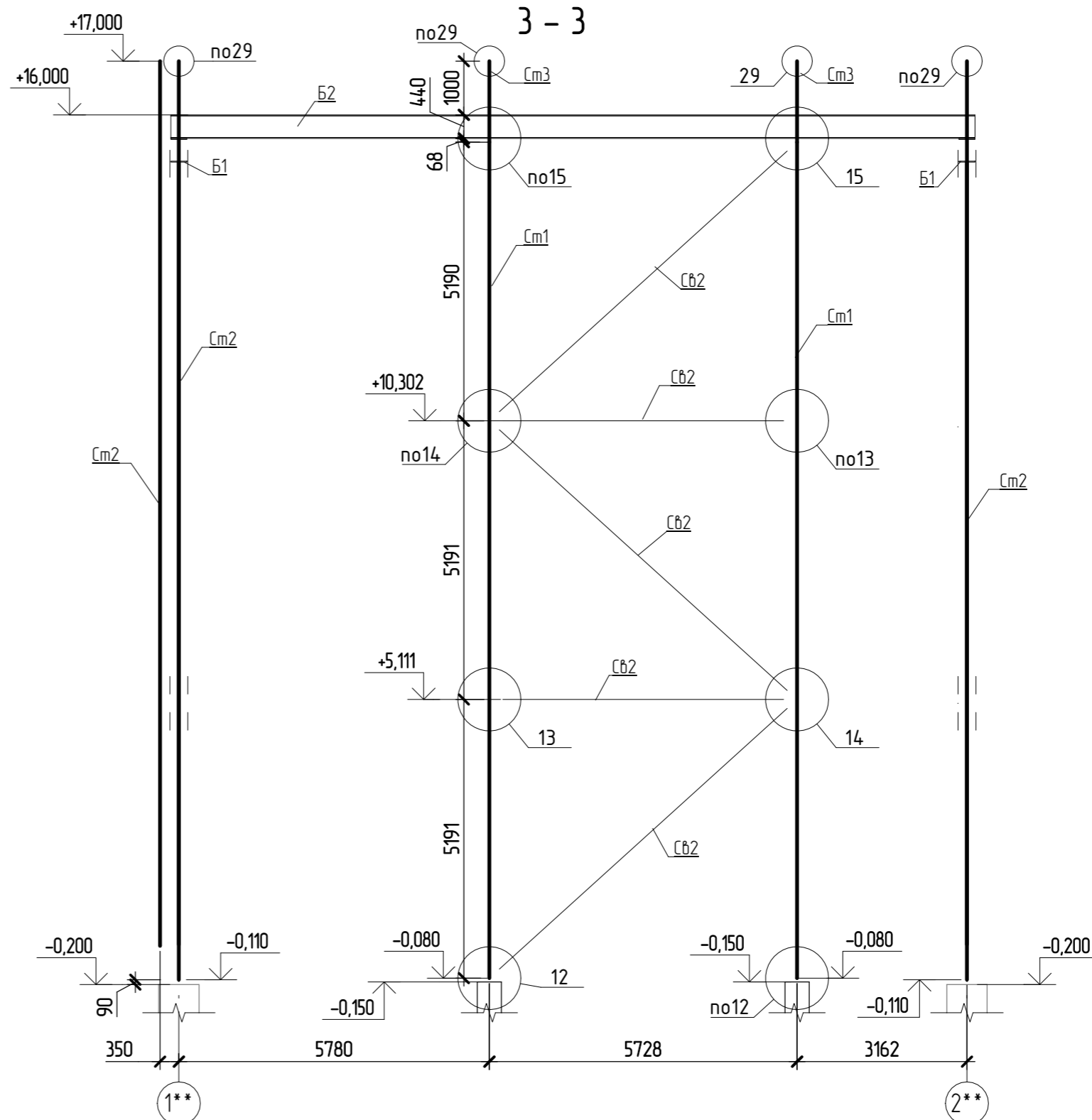
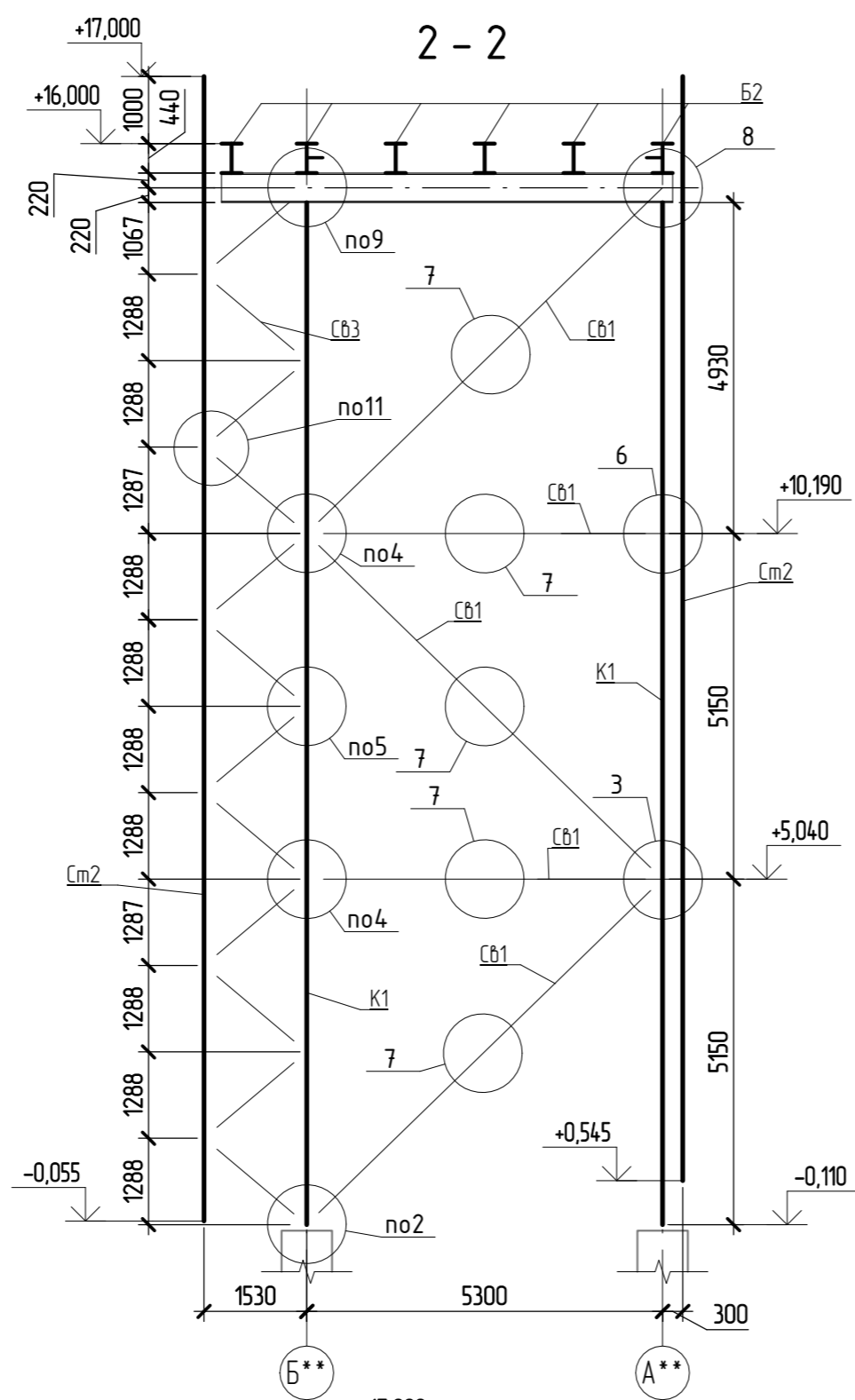
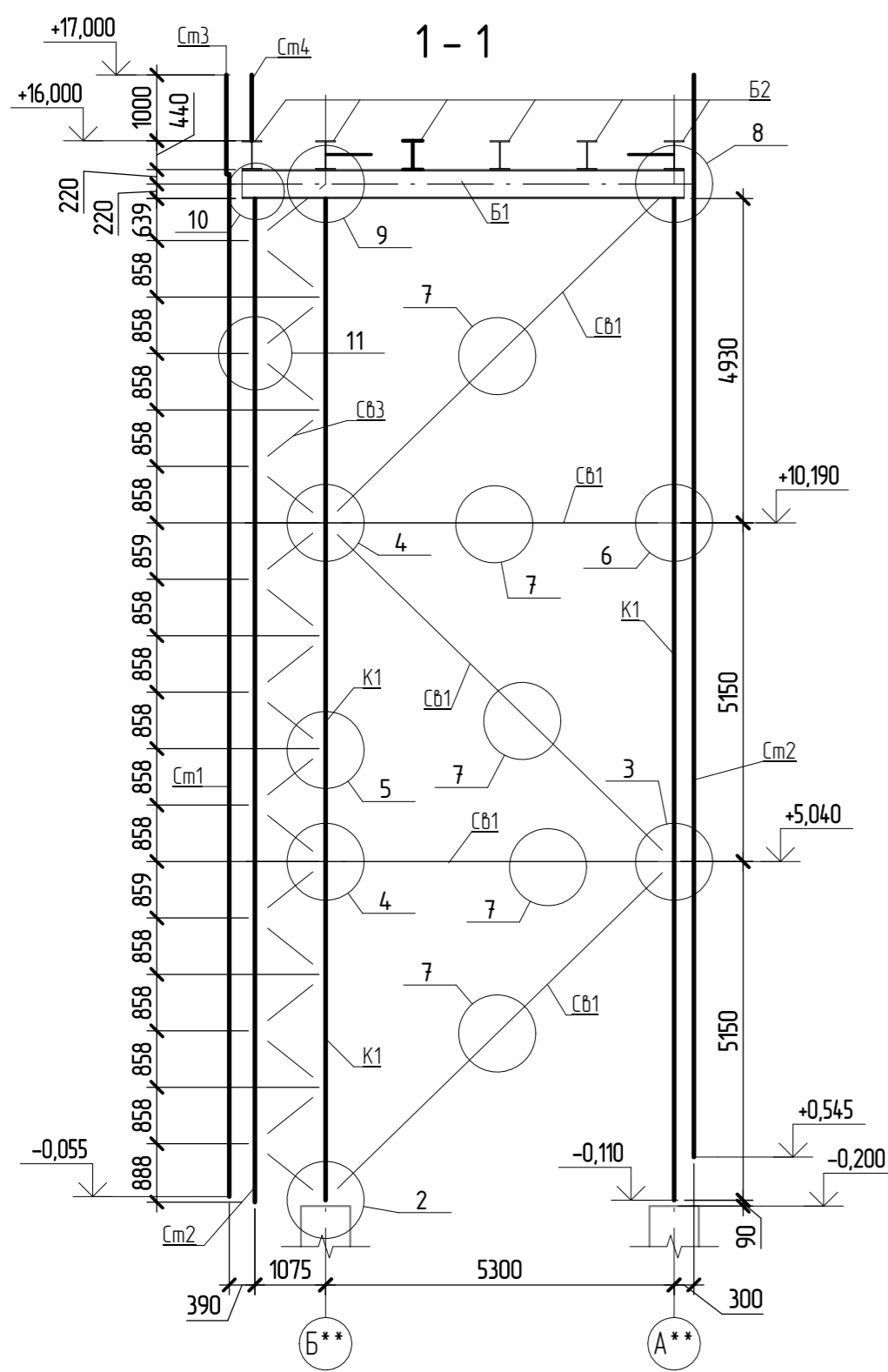


Схема расположения стоек фахверка на отм. +16,000



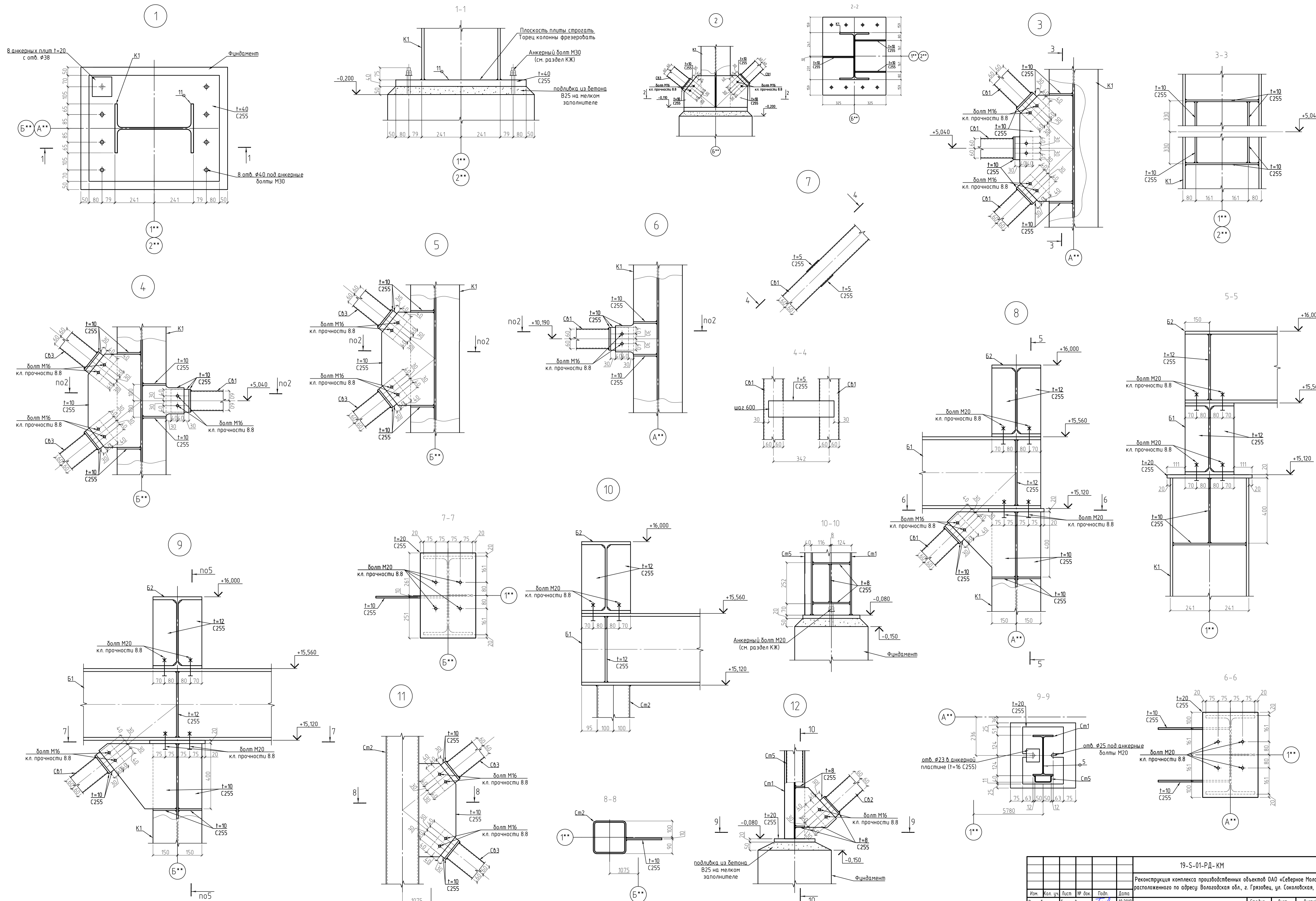
Согласно			
Изм.	Калуч	Лист	№ док.
Разработал	Беляков	10.2019	
ГАП	Сидорачева	10.2019	
ГИП	Федюхин	10.2019	
Проверил	Гулак	10.2019	
Н. контр.	Гулак	10.2019	
Изм.	Калуч	Лист	№ док.
Проверил	Гулак	10.2019	
Н. контр.	Гулак	10.2019	

19/S/01-РД - КМ				
Реконструкция комплекса производственных объектов ОАО «Северное Молоко», расположенного по адресу: Вологодская обл., г. Грязовец, ул. Соколовская, д. 59				
Цех сзущения			Стадия	Лист
			Р	2
Схемы расположения колонн на отм. 0,000 и стоек фахверка на отм. +0,600				
000: Школы, ул. Мухоморова, перекресток Ташанский бр., д.28, этаж 3, лист 1 из 1, 4-50 тел. +7-495-540-70-97				



\* - гнутый швеллер Cm5 на трех стойках Cm1 на разрезе 5-5 устанавливается с отметки +7,000

19/S/01-РД - КМ					
Реконструкция комплекса производственных объектов ОАО «Северное Молоко», расположенного по адресу: Вологодская обл., г. Грязовец, ул. Соколовская, д. 59					
Изм.	Колуч.	Лист	№ док.	Подпись	Дата
Разработал	Беляков			<i>Беляков</i>	10.2019
ГАП	Сидорачева				10.2019
ГИП	Федюхин			<i>Федюхин</i>	10.2019
Проверил	Гулак			<i>Гулак</i>	10.2019
Н. контр.	Гулак			<i>Гулак</i>	10.2019
				Цех сзущения	Стация
				Р	Лист
				3	Листов
				Разрезы	



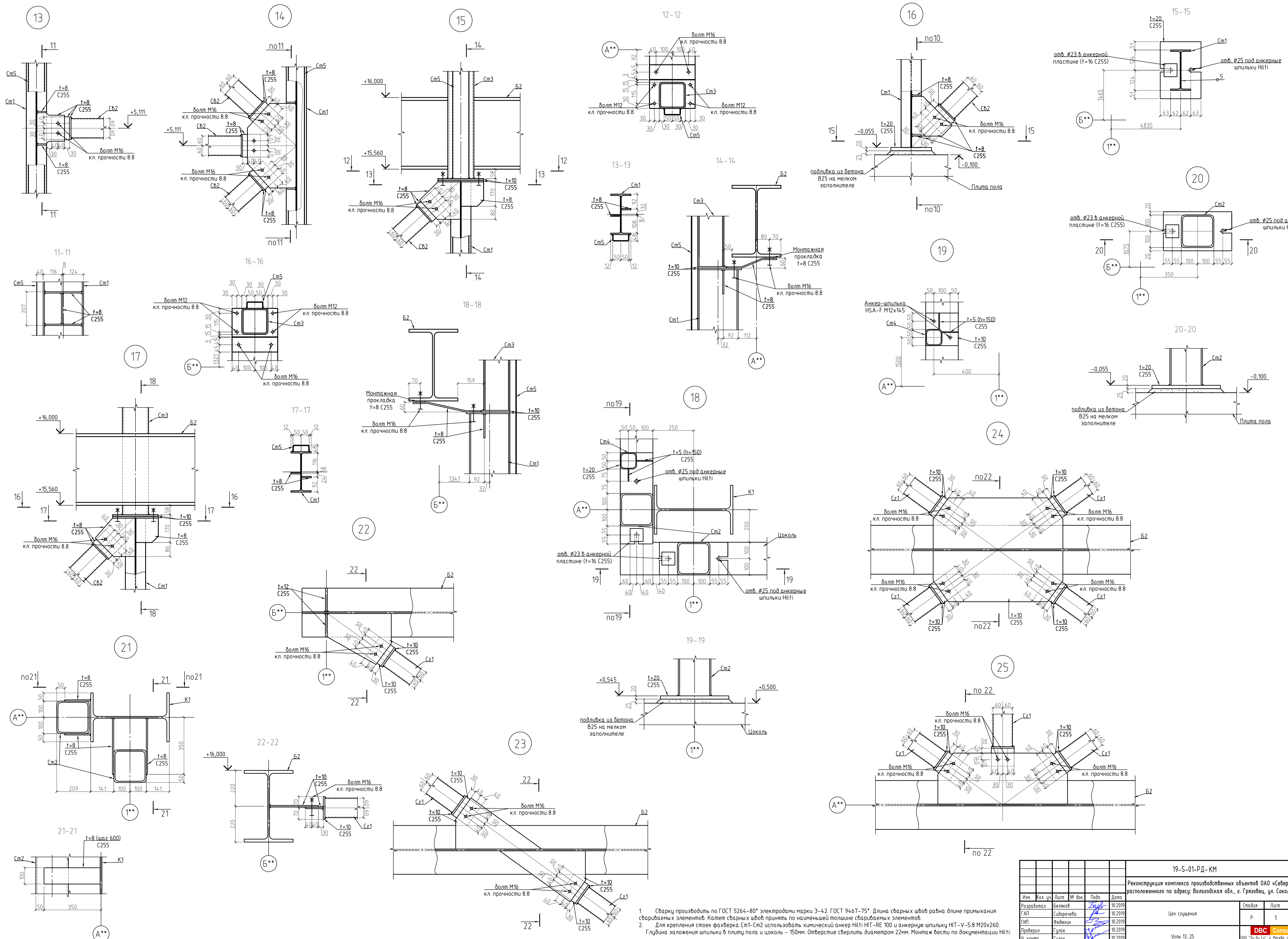
1. Сварки производить по ГОСТ 5264-80\* электродами марки Э-42, ГОСТ 9467-75\*. Длина сварных швов равна длине примыкания свариваемых элементов. Катет сварных швов принять по наименьшей толщине свариваемых элементов.  
 2. Для крепления стоек фанхера Сп1-Сп2 использовать химический анкер HiTi HIT-RE 100 и анкерную шпильку HIT-V-5 8 M20x260. Глубина заложения шпильки в плиту пола и цоколь - 150мм. Отверстие сверлить диаметром 22мм. Монтаж вести по документации HiTi.

19-S-01-РД-КМ					
Реконструкция комплекса производственных объектов ОАО «Северное Молоко», расположенного по адресу: Вологодская обл., г. Грязовец, ул. Соколовская, д. 59					
Изм.	Кол. чч.	Лист	№ док.	Подп.	Дата
Разработал	Белкова	10.2019			
ГАП	Сидоренко	10.2019			
ГИП	Федюхин	10.2019			
Проверил	Гулак	10.2019			
Н. контр.	Гулак	10.2019			

Цех сушения		
Стация	Лист	Листов
Р	4	

Узлы 1..12

2000 "Ю. Бу. С.", г. Москва, переулок Ташкинский  
 Стр. 9, 28, этаж 3, пом. 1, комн. 43-50 тел.  
 +7-495-548-78-97



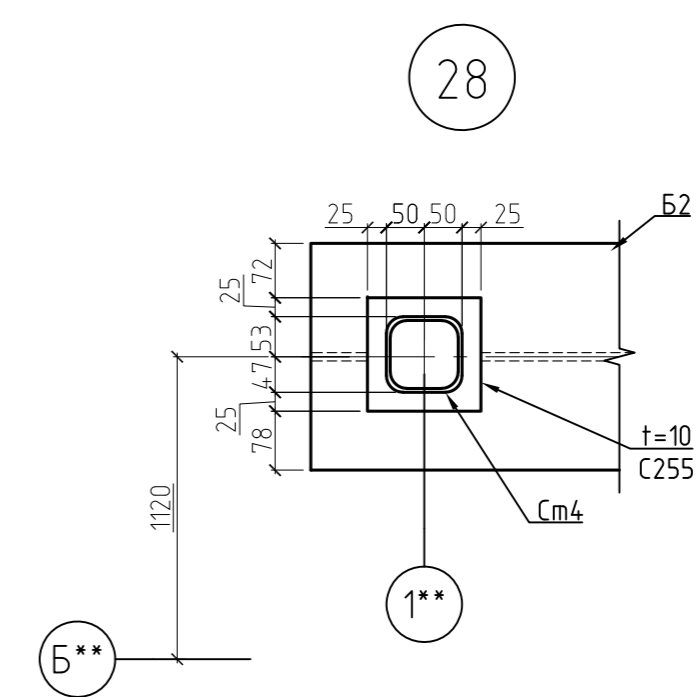
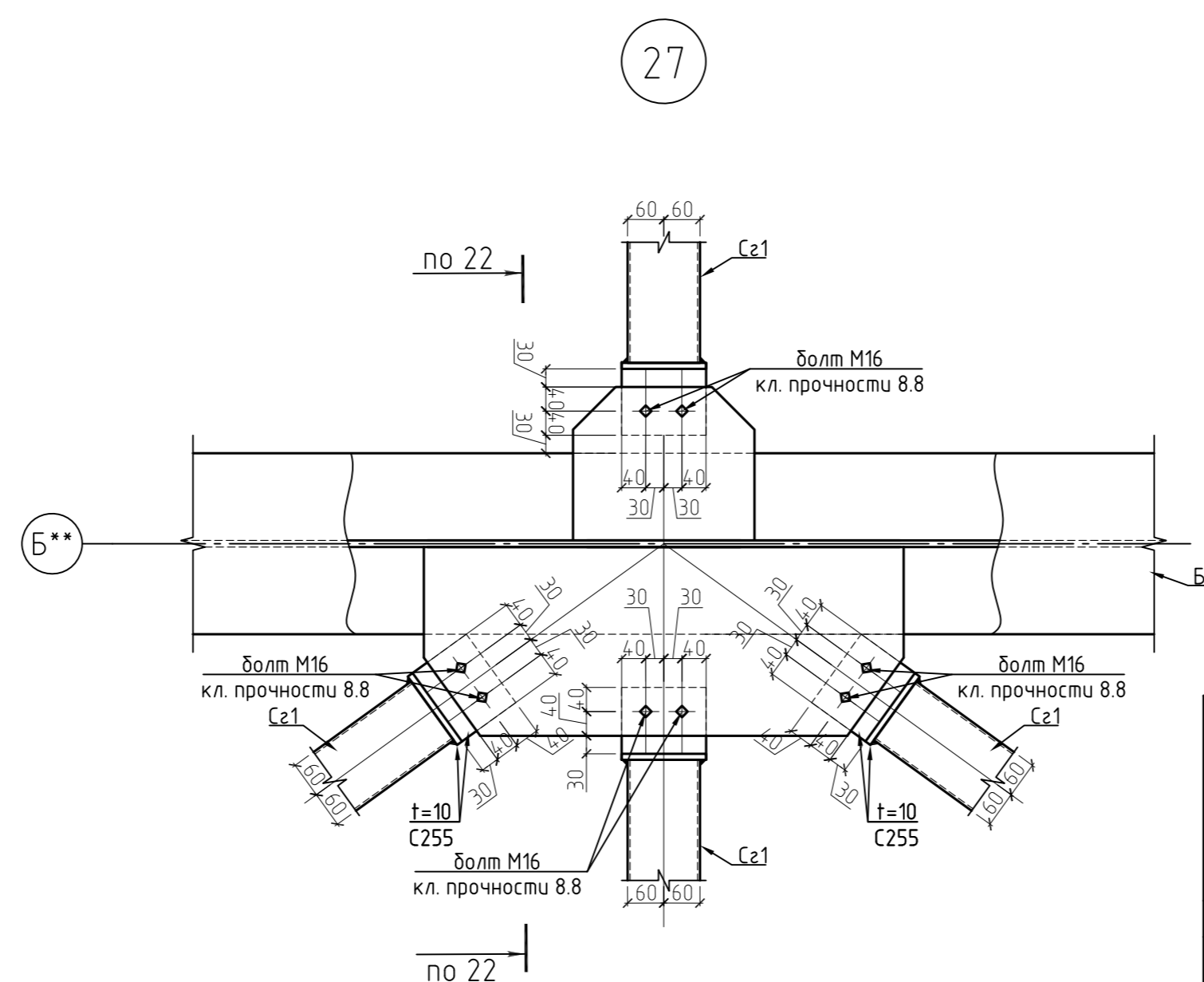
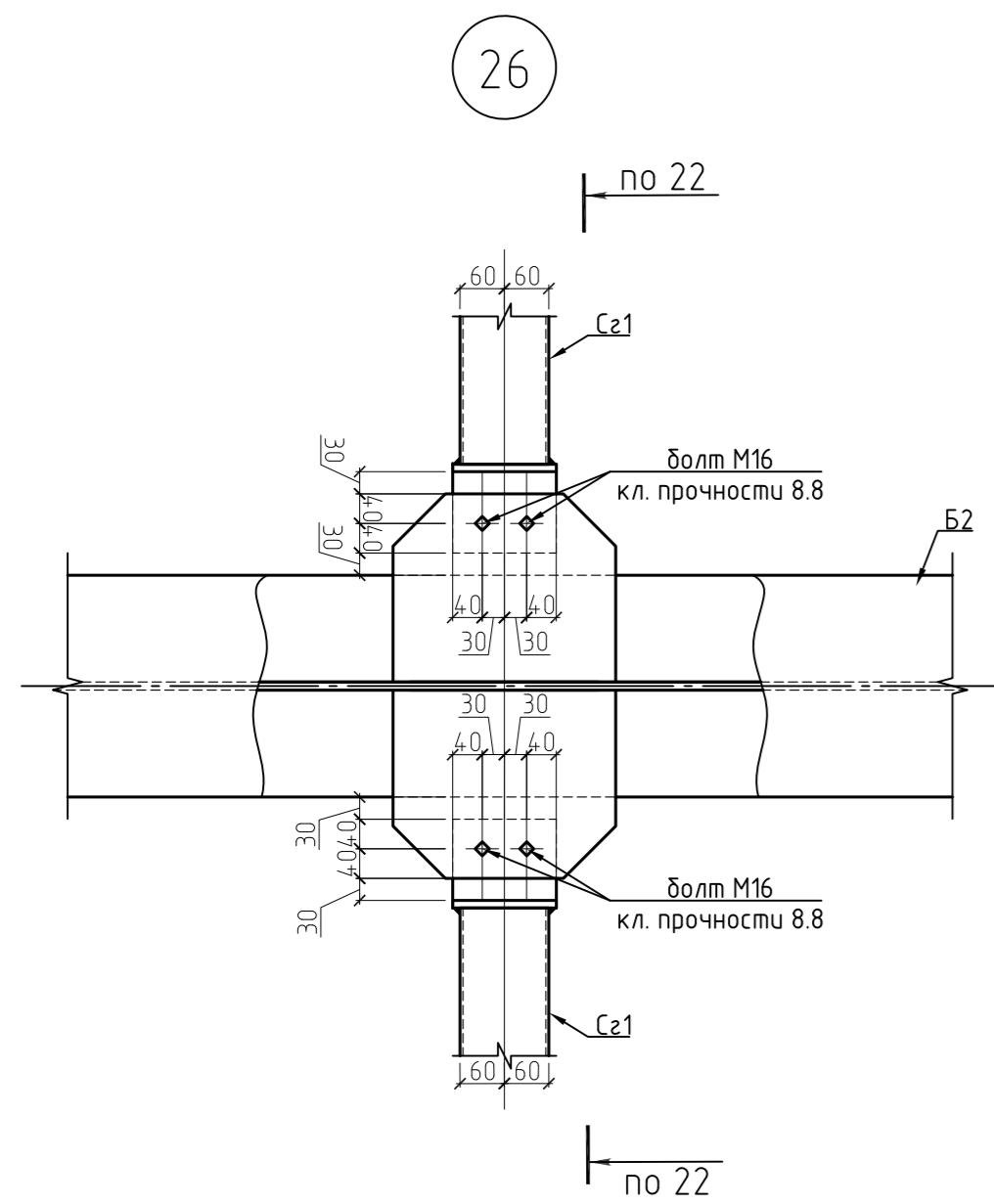
1. Сварку производить по ГОСТ 5264-80\* электродами марки Э-42. ГОСТ 9467-75\*. Длина сварных швов равна длине примыкания свариваемых элементов. Катет сварных швов принять по наименьшей толщине свариваемых элементов.
2. Для крепления стоек фахверка Ст1-Ст2 использовать химический анкер HIT-RE 100 и анкерную шпильку HIT-V-5.8 M20x260. Глубина заложения шпильки в плиту пола и цоколь - 150мм. Отверстия сверлить диаметром 22мм. Монтаж вести по документации HITi.

19-S-01-РД-КМ					
Реконструкция комплекса производственных объектов ОАО «Северное Молоко», расположенного по адресу: Вологодская обл., г. Грязовец, ул. Соколовская, д. 59					
Изм.	Кол. чч.	Лист	№ док.	Подп.	Дата
Разработал	Белый	1	10.2019		
ГАП	Сидорова	2	10.2019		
ГИП	Федюхин	3	10.2019		
Проверил	Гулак	4	10.2019		
Н. контр.	Гулак	5	10.2019		

Цех сушения		
Стация	Лист	Листов
Р	5	

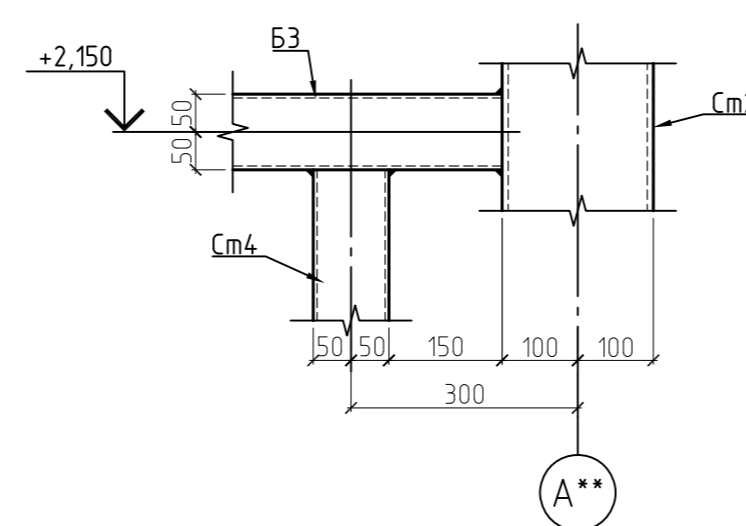
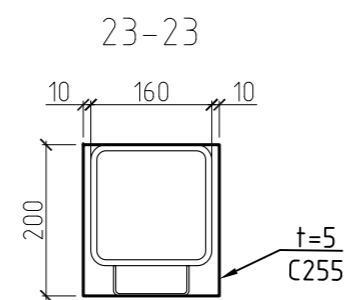
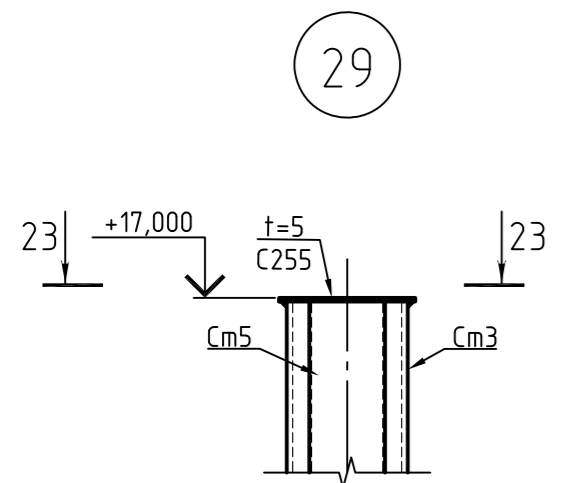
Узлы 13-25

000 "Ди Би Си", г. Москва, переулок Таганский  
 Стр. 0-28, листы 3, 4, 5, 6, 7, 8, 9, 10, 11, 12, 13, 14, 15, 16, 17, 18, 19, 20, 21, 22, 23, 24, 25, 26, 27, 28, 29, 30, 31, 32, 33, 34, 35, 36, 37, 38, 39, 40, 41, 42, 43, 44, 45, 46, 47, 48, 49, 50, 51, 52, 53, 54, 55, 56, 57, 58, 59, 60, 61, 62, 63, 64, 65, 66, 67, 68, 69, 70, 71, 72, 73, 74, 75, 76, 77, 78, 79, 80, 81, 82, 83, 84, 85, 86, 87, 88, 89, 90, 91, 92, 93, 94, 95, 96, 97, 98, 99, 100, 101, 102, 103, 104, 105, 106, 107, 108, 109, 110, 111, 112, 113, 114, 115, 116, 117, 118, 119, 120, 121, 122, 123, 124, 125, 126, 127, 128, 129, 130, 131, 132, 133, 134, 135, 136, 137, 138, 139, 140, 141, 142, 143, 144, 145, 146, 147, 148, 149, 150, 151, 152, 153, 154, 155, 156, 157, 158, 159, 160, 161, 162, 163, 164, 165, 166, 167, 168, 169, 170, 171, 172, 173, 174, 175, 176, 177, 178, 179, 180, 181, 182, 183, 184, 185, 186, 187, 188, 189, 190, 191, 192, 193, 194, 195, 196, 197, 198, 199, 200, 201, 202, 203, 204, 205, 206, 207, 208, 209, 210, 211, 212, 213, 214, 215, 216, 217, 218, 219, 220, 221, 222, 223, 224, 225, 226, 227, 228, 229, 230, 231, 232, 233, 234, 235, 236, 237, 238, 239, 240, 241, 242, 243, 244, 245, 246, 247, 248, 249, 250, 251, 252, 253, 254, 255, 256, 257, 258, 259, 260, 261, 262, 263, 264, 265, 266, 267, 268, 269, 270, 271, 272, 273, 274, 275, 276, 277, 278, 279, 280, 281, 282, 283, 284, 285, 286, 287, 288, 289, 290, 291, 292, 293, 294, 295, 296, 297, 298, 299, 300, 301, 302, 303, 304, 305, 306, 307, 308, 309, 310, 311, 312, 313, 314, 315, 316, 317, 318, 319, 320, 321, 322, 323, 324, 325, 326, 327, 328, 329, 330, 331, 332, 333, 334, 335, 336, 337, 338, 339, 340, 341, 342, 343, 344, 345, 346, 347, 348, 349, 350, 351, 352, 353, 354, 355, 356, 357, 358, 359, 360, 361, 362, 363, 364, 365, 366, 367, 368, 369, 370, 371, 372, 373, 374, 375, 376, 377, 378, 379, 380, 381, 382, 383, 384, 385, 386, 387, 388, 389, 390, 391, 392, 393, 394, 395, 396, 397, 398, 399, 400, 401, 402, 403, 404, 405, 406, 407, 408, 409, 410, 411, 412, 413, 414, 415, 416, 417, 418, 419, 420, 421, 422, 423, 424, 425, 426, 427, 428, 429, 430, 431, 432, 433, 434, 435, 436, 437, 438, 439, 440, 441, 442, 443, 444, 445, 446, 447, 448, 449, 450, 451, 452, 453, 454, 455, 456, 457, 458, 459, 460, 461, 462, 463, 464, 465, 466, 467, 468, 469, 470, 471, 472, 473, 474, 475, 476, 477, 478, 479, 480, 481, 482, 483, 484, 485, 486, 487, 488, 489, 490, 491, 492, 493, 494, 495, 496, 497, 498, 499, 500, 501, 502, 503, 504, 505, 506, 507, 508, 509, 510, 511, 512, 513, 514, 515, 516, 517, 518, 519, 520, 521, 522, 523, 524, 525, 526, 527, 528, 529, 530, 531, 532, 533, 534, 535, 536, 537, 538, 539, 540, 541, 542, 543, 544, 545, 546, 547, 548, 549, 550, 551, 552, 553, 554, 555, 556, 557, 558, 559, 560, 561, 562, 563, 564, 565, 566, 567, 568, 569, 570, 571, 572, 573, 574, 575, 576, 577, 578, 579, 580, 581, 582, 583, 584, 585, 586, 587, 588, 589, 590, 591, 592, 593, 594, 595, 596, 597, 598, 599, 600, 601, 602, 603, 604, 605, 606, 607, 608, 609, 610, 611, 612, 613, 614, 615, 616, 617, 618, 619, 620, 621, 622, 623, 624, 625, 626, 627, 628, 629, 630, 631, 632, 633, 634, 635, 636, 637, 638, 639, 640, 641, 642, 643, 644, 645, 646, 647, 648, 649, 650, 651, 652, 653, 654, 655, 656, 657, 658, 659, 660, 661, 662, 663, 664, 665, 666, 667, 668, 669, 670, 671, 672, 673, 674, 675, 676, 677, 678, 679, 680, 681, 682, 683, 684, 685, 686, 687, 688, 689, 690, 691, 692, 693, 694, 695, 696, 697, 698, 699, 700, 701, 702, 703, 704, 705, 706, 707, 708, 709, 710, 711, 712, 713, 714, 715, 716, 717, 718, 719, 720, 721, 722, 723, 724, 725, 726, 727, 728, 729, 730, 731, 732, 733, 734, 735, 736, 737, 738, 739, 740, 741, 742, 743, 744, 745, 746, 747, 748, 749, 750, 751, 752, 753, 754, 755, 756, 757, 758, 759, 760, 761, 762, 763, 764, 765, 766, 767, 768, 769, 770, 771, 772, 773, 774, 775, 776, 777, 778, 779, 780, 781, 782, 783, 784, 785, 786, 787, 788, 789, 790, 791, 792, 793, 794, 795, 796, 797, 798, 799, 800, 801, 802, 803, 804, 805, 806, 807, 808, 809, 810, 811, 812, 813, 814, 815, 816, 817, 818, 819, 820, 821, 822, 823, 824, 825, 826, 827, 828, 829, 830, 831, 832, 833, 834, 835, 836, 837, 838, 839, 840, 841, 842, 843, 844, 845, 846, 847, 848, 849, 850, 851, 852, 853, 854, 855, 856, 857, 858, 859, 860, 861, 862, 863, 864, 865, 866, 867, 868, 869, 870, 871, 872, 873, 874, 875, 876, 877, 878, 879, 880, 881, 882, 883, 884, 885, 886, 887, 888, 889, 890, 891, 892, 893, 894, 895, 896, 897, 898, 899, 900, 901, 902, 903, 904, 905, 906, 907, 908, 909, 910, 911, 912, 913, 914, 915, 916, 917, 918, 919, 920, 921, 922, 923, 924, 925, 926, 927, 928, 929, 930, 931, 932, 933, 934, 935, 936, 937, 938, 939, 940, 941, 942, 943, 944, 945, 946, 947, 948, 949, 950, 951, 952, 953, 954, 955, 956, 957, 958, 959, 960, 961, 962, 963, 964, 965, 966, 967, 968, 969, 970, 971, 972, 973, 974, 975, 976, 977, 978, 979, 980, 981, 982, 983, 984, 985, 986, 987, 988, 989, 990, 991, 992, 993, 994, 995, 996, 997, 998, 999, 1000.



### Спецификация металлопроката

Наименование профиля ГОСТ, ТУ	Наименование или марка металла ГОСТ, ТУ	Номер или размеры профиля, мм	№ п.п.	Масса металла по элементам конструкции, кг						Общая масса, кг	
				Колонны	Балки	Связи	Лестницы, ограждения, площадки	Прогоны	Фехберки		
1	2	3	4	5	6	7	8	9	10	11	
Трубы стальные квадратные по ГОСТ 30245-2003	Сталь С245 ГОСТ 27772-88*	□ 100x5	1						81,12	81,12	
		□ 120x5	2			3981,92				3981,92	
		□ 160x8	3						273,45	273,45	
		□ 200x8	4						6094,9	6094,9	
		Итого	5			3981,92			6449,47	10431,39	
Двутавры стальные по СТО АСЧМ 20-93	Сталь С245 ГОСТ 27772-88*	дв. 25Б1	6						1999,1	1999,1	
		дв. 45Ш1	7		12752,61					12752,61	
		дв. 50Ш1	8	6947,93						6947,93	
		Итого	9	6947,93	12752,61				1999,1	21699,64	
Гнутый равнополочный швеллер по ГОСТ 8278-83	Сталь С245 ГОСТ 27772-88*	шв. 100x40x3	10						254,1	254,1	
		Итого	11						254,1	254,1	
Сталь прокатная листовая по ГОСТ 19903-2015	Сталь С255 ГОСТ 27772-88*	t=5	12			192,7				192,7	
		t=8	13						621,6	621,6	
		t=10	14			1720,7				1720,7	
		t=12	15		176,64					176,64	
		t=16	16						19,64	19,64	
		t=20	17	183,3						182,8	366,1
		t=40	18	653,12							653,12
		Итого	19	836,42	176,64	1913,4				824,04	3750,5
Всего масса металла			20	7784,35	12929,25	5895,32			9526,71	36135,63	
В том числе марки стали:	Сталь С245		21	6947,93	12752,61	3981,92			8702,67	32385,13	
	Сталь С255		22	836,42	176,64	1913,4			824,04	3750,5	



### Ведомость элементов

Марка элемента	Сечение			Усилия для прикрепления			Наименование или марка металла	Примечание
	эскиз	поз.	состав	Q, м	N, м	M, м*м		
K1			И 50Ш1	-2	-25	18	С245	
Б1			И 45Ш1	15,5	2		С245	
Б2			И 45Ш1	6,5	-9,8		С245	
Б3			зн. □ 100x5				С245	
СВ1			зн. □ 120x5		-5		С245	
СВ2			зн. □ 120x5				С245	
СВ3			зн. □ 120x5				С245	
Сз1			зн. □ 120x5		-1,5		С245	
См1			И 25Б1				С245	
См2			зн. □ 200x8				С245	
См3			зн. □ 160x8				С245	
См4			зн. □ 100x5				С245	
См5			зн. С 100x40x3				С245	

19-S-01-РД-КМ					
Реконструкция комплекса производственных объектов ОАО «Северное Молоко», расположенного по адресу: Вологодская обл., г. Грязовец, ул. Соколовская, д. 59					
Изм.	Кол. уч.	Лист	№ док.	Подп.	Дата
Разработал	Беляков				10.2019
ГАП	Сидорочева				10.2019
ГИП	Федюхин				10.2019
Проверил	Гулак				10.2019
Н. контр.	Гулак				10.2019
Цех сгушения			Стадия	Лист	Листов
			Р	6	
Узлы 26..30. Спецификация			 ООО «Ди Би Си», г. Москва, переулок Ташинский Сп., д. 28, этаж 3, пом. 1, ком. 43-50 тел. +7-495-540-70-97		