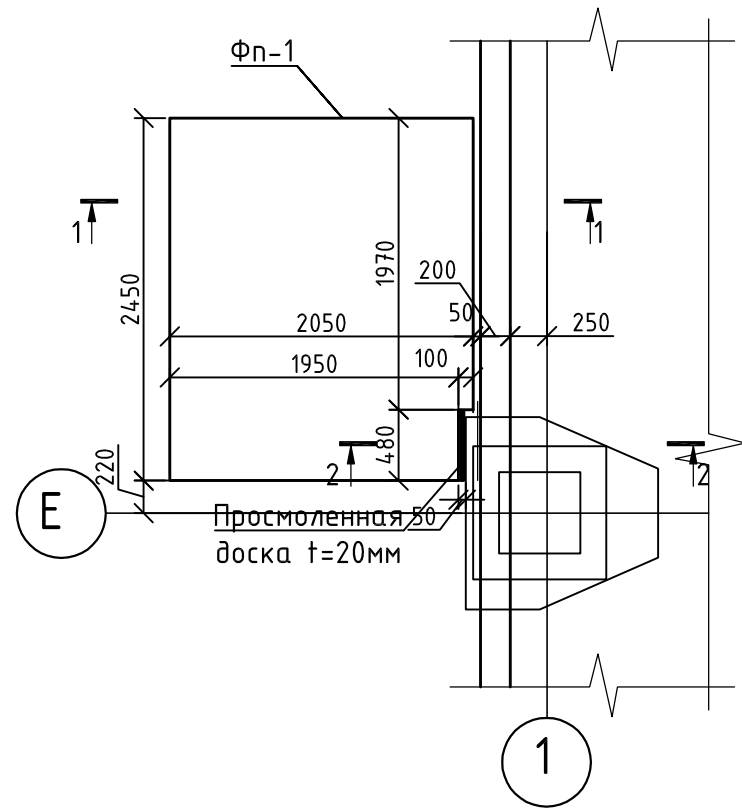
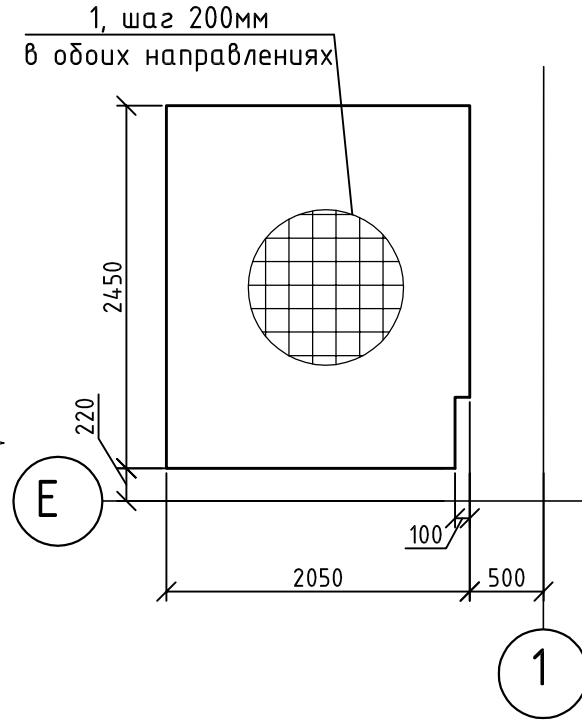


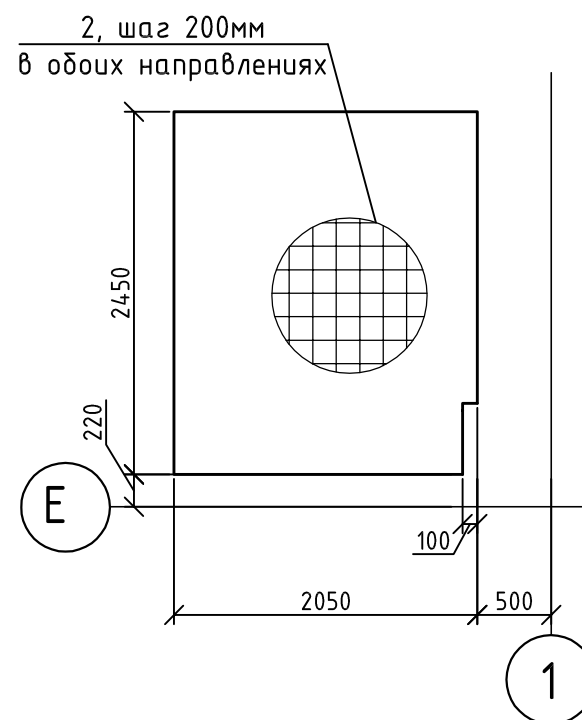
Фрагмент плана по оси Е/1



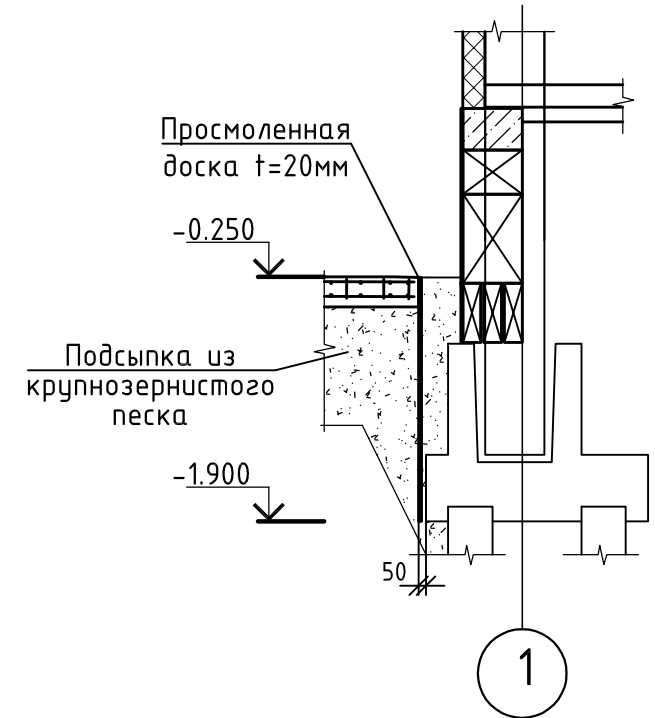
Верхнее армирование фундаментной плиты Фп-1



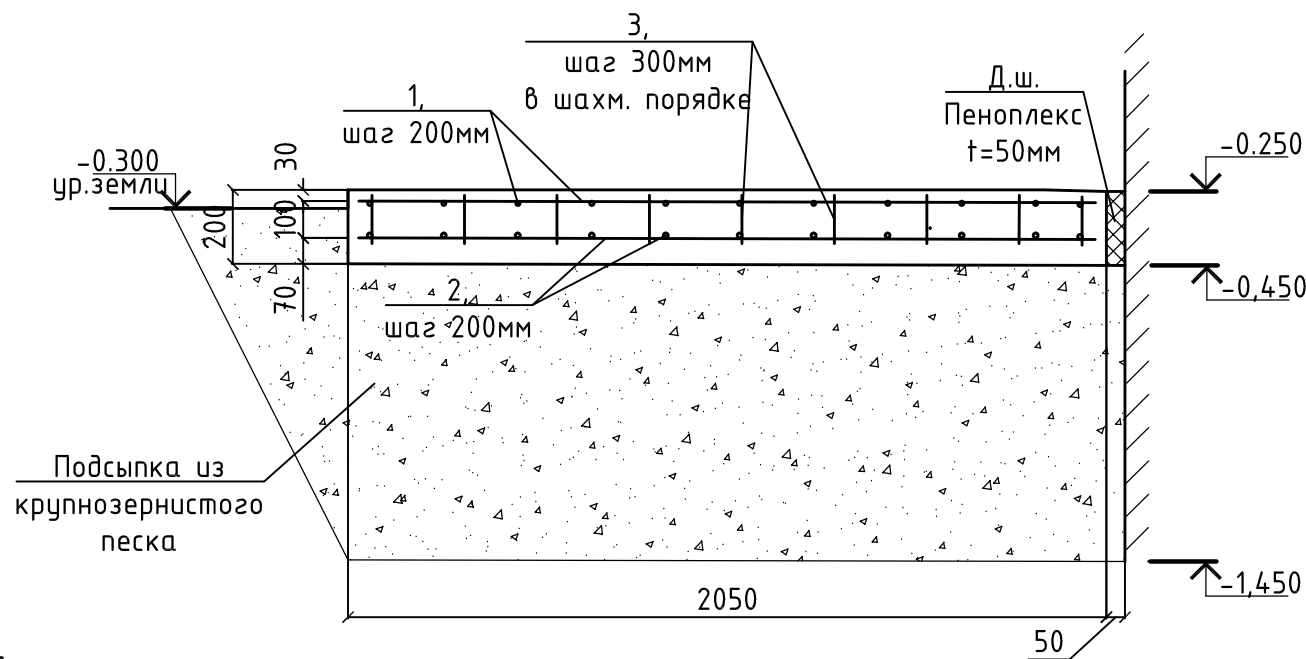
Нижнее армирование фундаментной плиты Фп-1



2-2



1-1



Примечания:

1. Защитный слой бетона рабочей арматуры монолитных фундаментов без бетонной подготовки - 70 мм.
2. Нахлест рабочей арматуры не менее 30*d.
3. Подсыпка под фундаментной плитой крупнозернистым песком - 1000мм.
4. Очистить от грязи поверхность существующей стены в местах примыкания фундаментной плиты и подсыпки из крупнозернистого песка под лестницу.
5. Деформационный шов между стеной, ростверком и фундаментной плитой под лестницу заполнить пеноплексом.

Спецификация элементов на фундаментную плиту Фп-1

Марка поз.	Обозначение	Наименование	Кол шт	Масса изд. кг	Примечания
		<u>Вернее армирование</u>			
1	ГОСТ 5781-82*	φ10А500С, Lобщ=52.4п.м	-	32.33	
		<u>Нижнее армирование</u>			
2	ГОСТ 5781-82*	φ10А500С, Lобщ=52.4п.м	-	32.33	
		<u>Поперечное армирование</u>			
3	ГОСТ 5781-82*	φ8А500С, L=130мм	54	0.05	2.70
		Бетон В25, F150, W4		1.00	м3
04/18-АС.3					
Реконструкция основного производственного корпуса завода ОАО "Северное Молоко", расположенного по адресу г. Грязовец, ул. Соколовская, 59					
Изм.	Кол. уч.	Лист	№ док.	Подп.	Дата
ГИП		Дмитриев			16.09.19
Инженер		Комина			16.09.19
Н.контр.		Сорокин			16.09.19
				Стадия	Лист
2 этап				Р	56
Фундаментная плита Фп-1 под лестницу				ООО "КИП"	