

Совмещение задания ТХ, обследования и схемы расположения колонн на отм +1,000

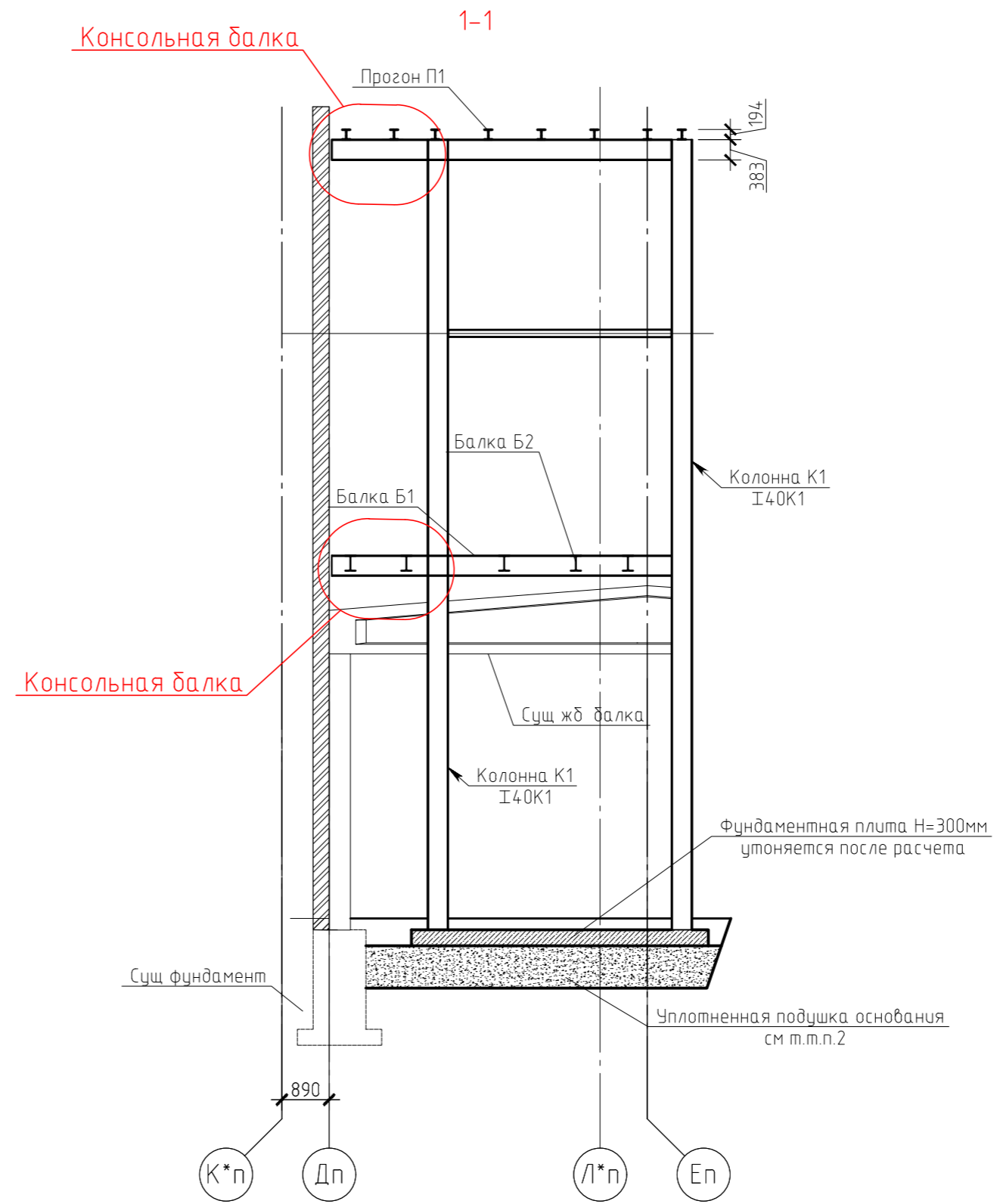
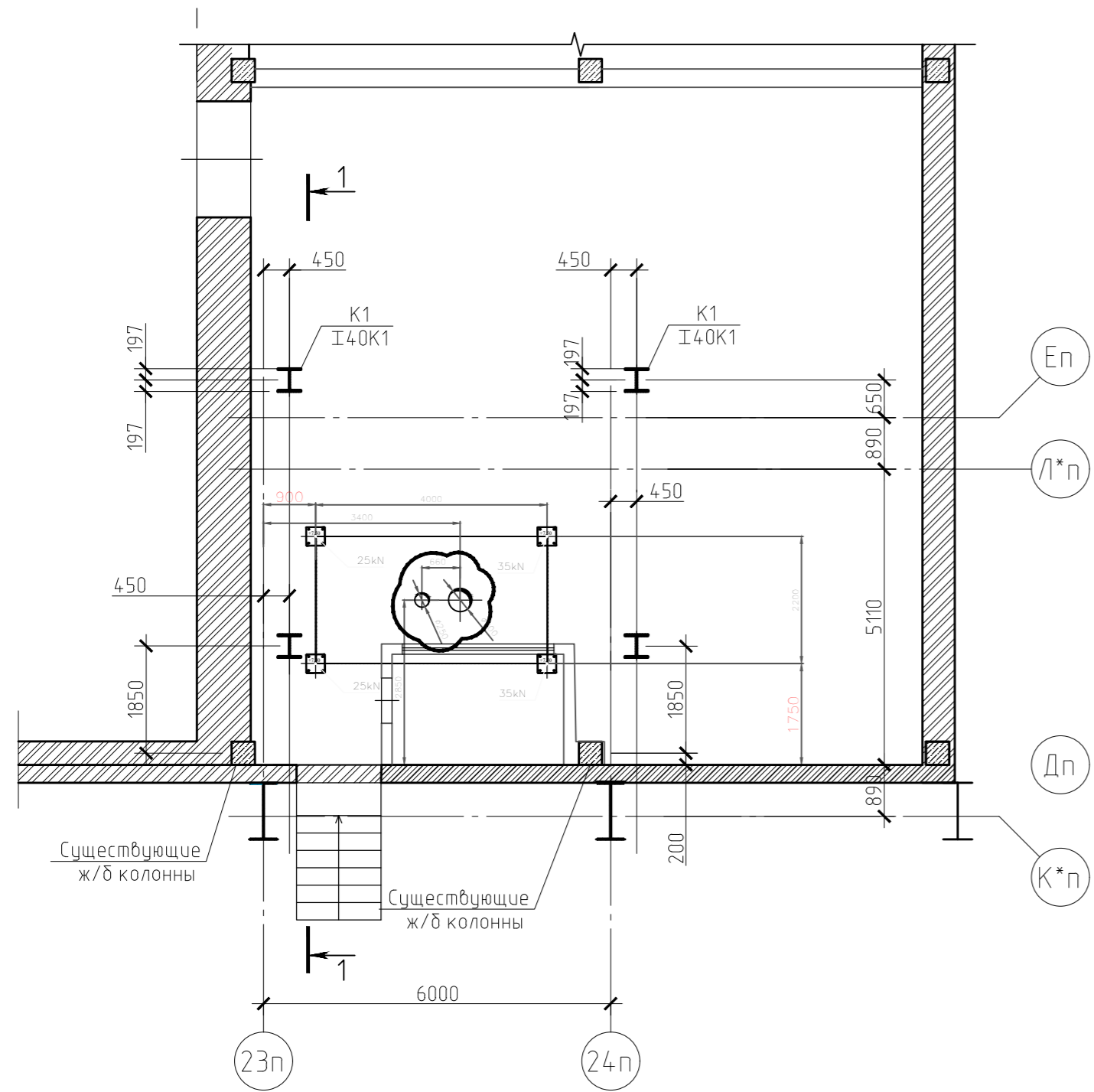
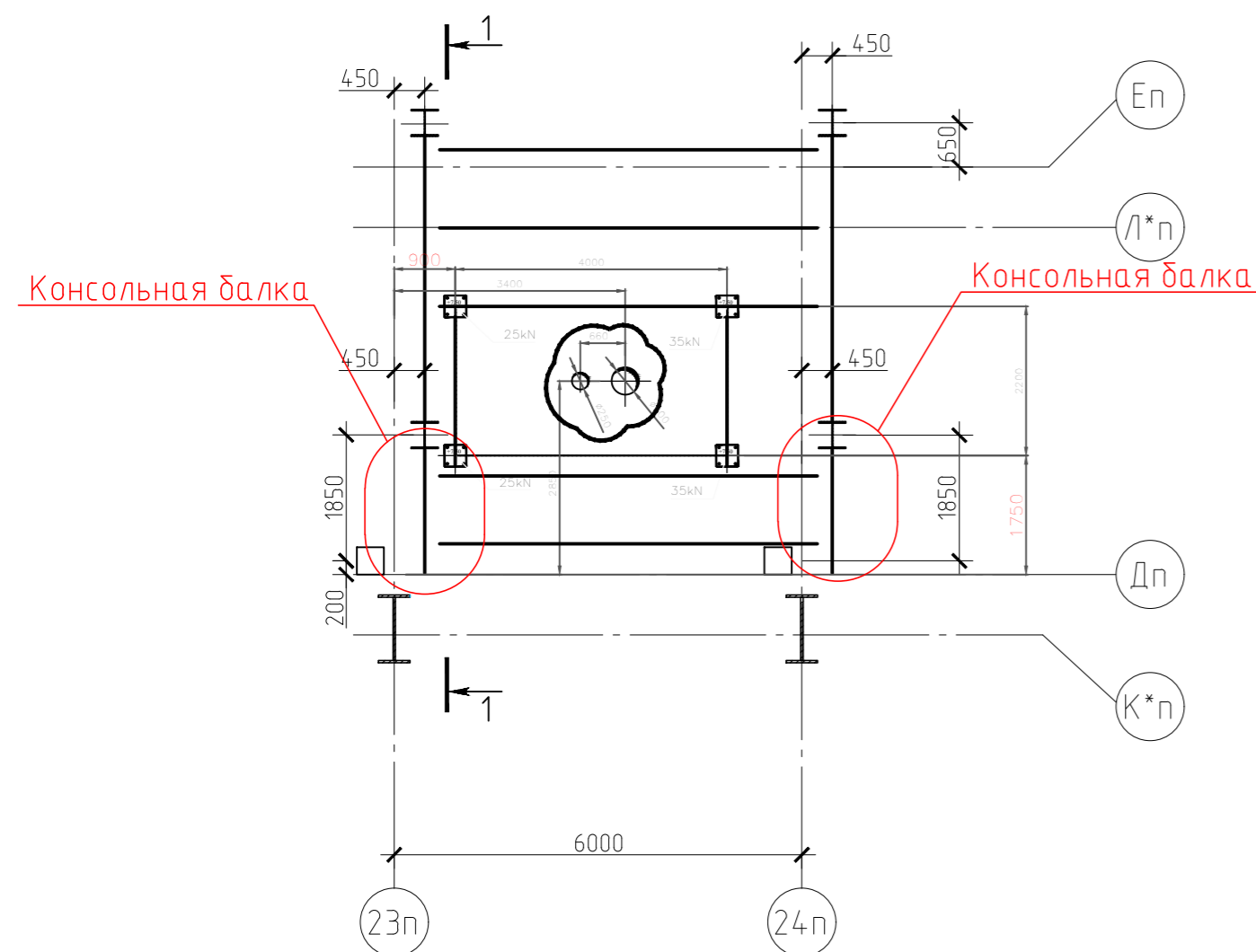


Схема расположения балок в соответствии с расположением стоек бункера от СМ



1. Размеры отмеченные звездочкой (*) уточнить при демонтаже существующих полов, так как не допускается попадание фундамента бункера на фундаменты существующих конструкций.
2. Уплотненная песчаная подушка основания выполняется взамен насыпных грунтов на всю глубину залегания. Коэффициент уплотнения $K_{упл}=0,98$. Состав и характеристики грунта уплотненной подушки будут уточнены после расчета.

						19-S-01-РД-КР				
						Реконструкция комплекса производственных объектов ОАО «Северное Молоко», расположенного по адресу: Вологодская обл., г. Грязовец, ул. Соколовская, д. 59				
Изм.	Колыч	Лист	№ док	Подп.	Дата	Производственный корпус		Стадия	Лист	Листов
ГАП		Сидорочева				Р				
Проверил		Федюхин								
Н. контр.		Герасимова								
						DBC Consultants ООО "Ди Би Си", г. Москва, переулок Ташинский Ср., д. 28, этаж 3, пом. 1, ком. 43-50 тел. +7-495-540-70-97				

Создано	
Васм. инв. №	
Подп. и дата	
Инв. № подл.	