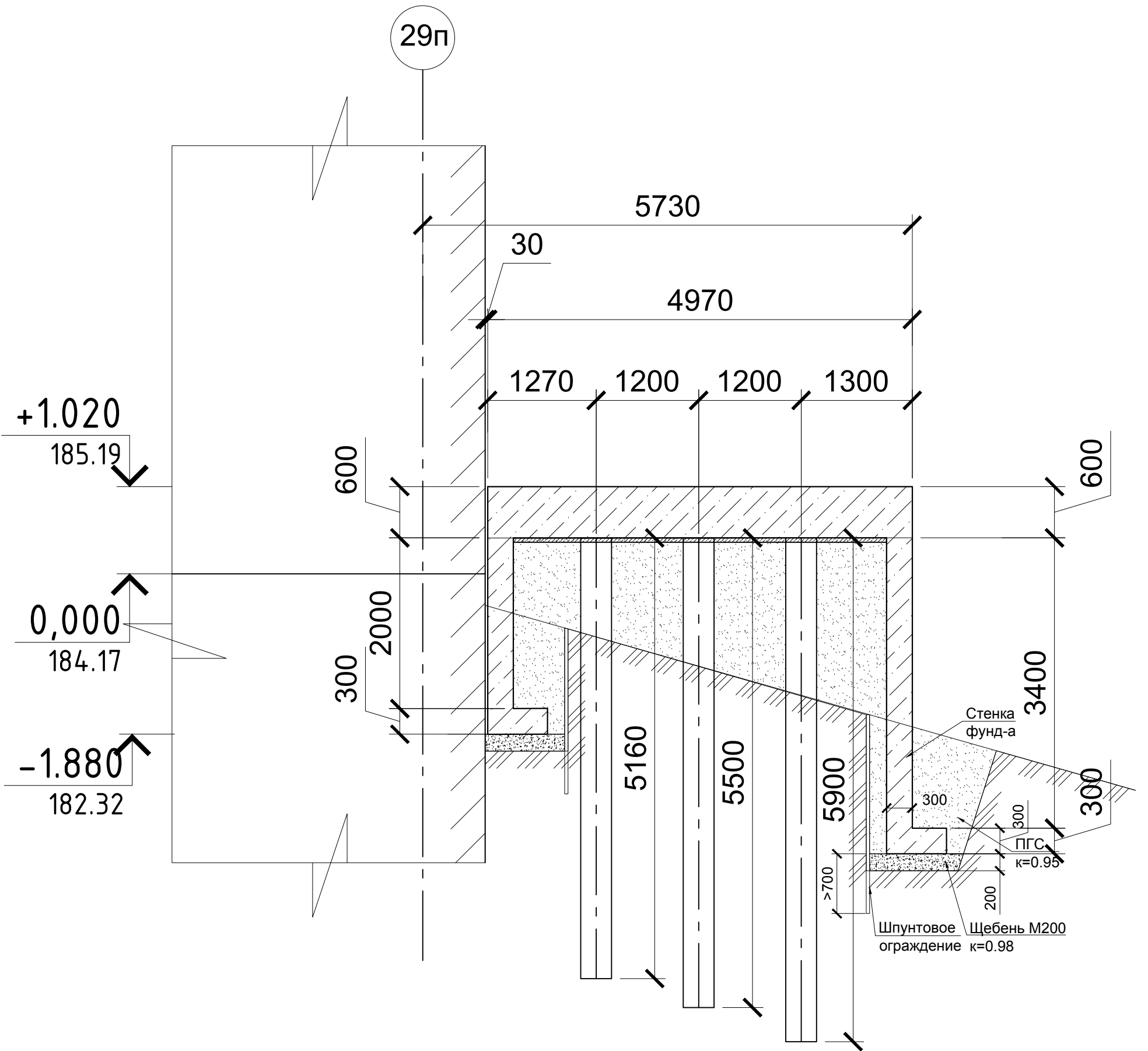
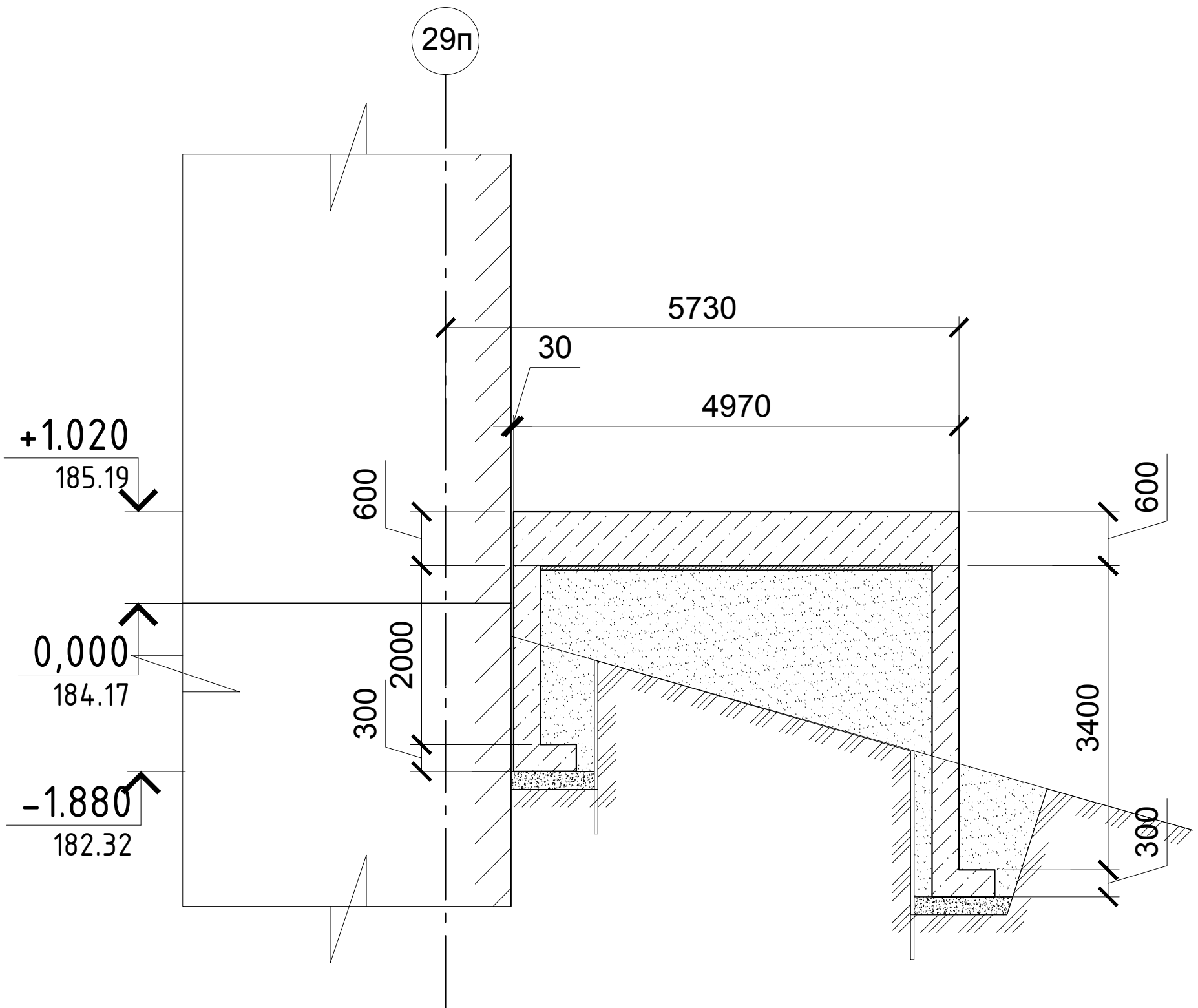


1-1



2-2



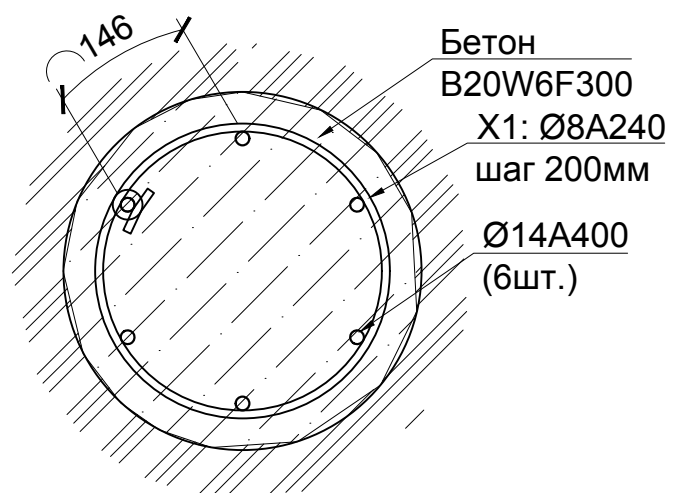
Спецификация к схеме расположения свай БИС

Поз.	Обозначение	Наименование	Кол.	Масса ед.,кг	Примечание
	ТУ производителя	БИС ϕ 360мм L=5160мм (БетонВ25, W6, F150)	12	1.30	⊖
	ТУ производителя	БИС ϕ 360мм L=5500мм (БетонВ25, W6, F150)	12	1.40	⊕
	ТУ производителя	БИС ϕ 360мм L=5900мм (БетонВ25, W6, F150)	12	1.50	⊗

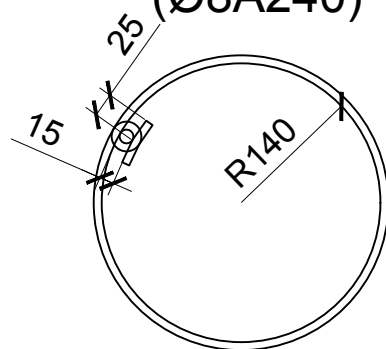
Характеристики свай

Условное обозначение свай	Номера свай	Марка свай	Кол-во свай, шт.	Отметка верха свай (абсолютная) м	Отметка низа свай (абсолютная) м	Расчетная нагрузка допускаемая на сваю, т
⊖	1-12	БИС 5160.360	12	184.59	179.43	-
⊕	13-24	БИС 5500.360	12	184.59	179.09	-
⊗	25-36	БИС 5900.360	12	184.59	178.69	-

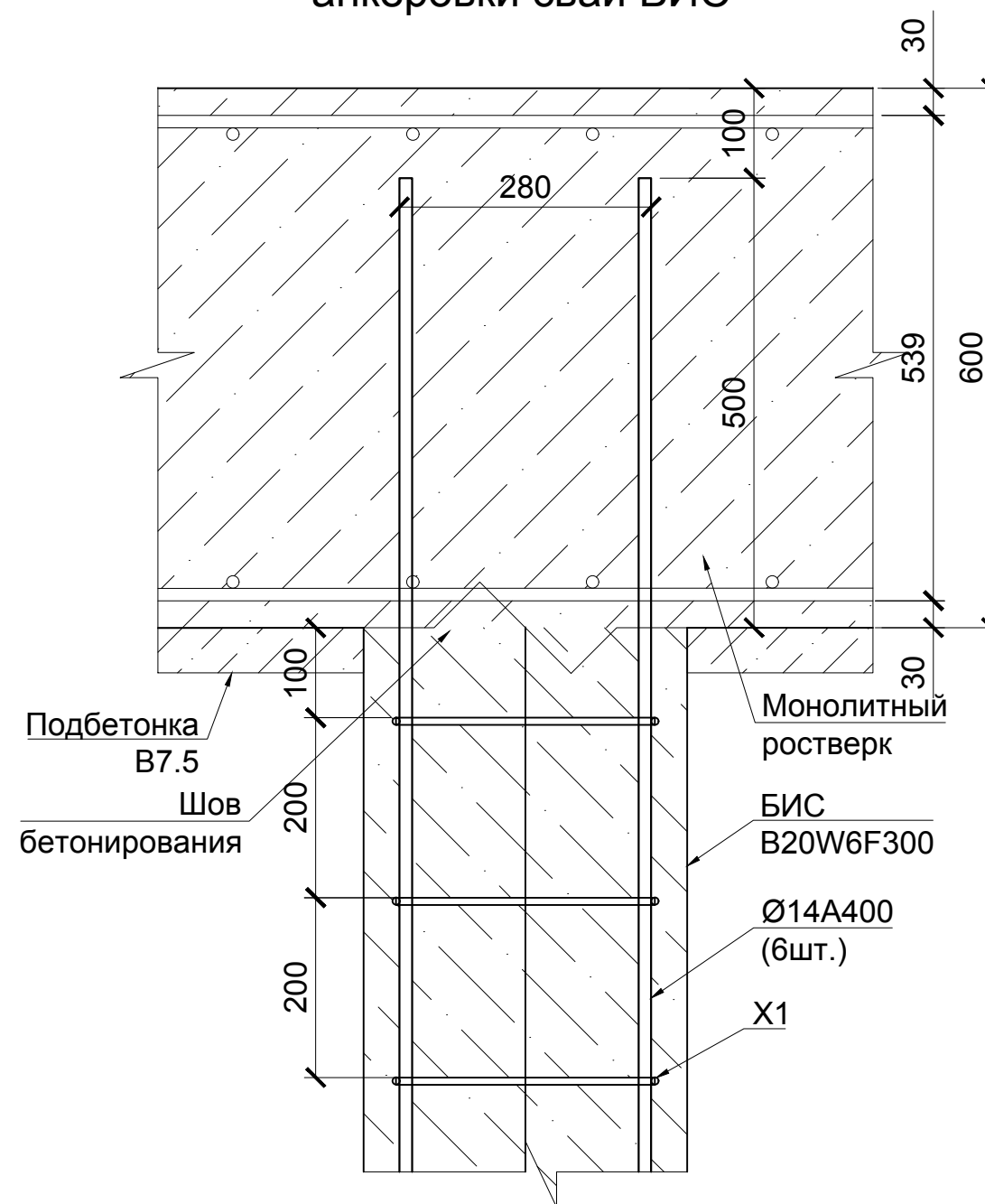
Буроинъекционная
свая БИС
(армирование)



Хомут X1
(Ø8A240)



Узел устройства и
анкерования сваи БИС



Спецификация устройства БИС

Поз.	Обозначение	Наименование	Кол.	Масса ед.,кг	Примечание
	ГОСТ 26633-2015	БСГ В25F1300W6, м ³	20.5		
	ГОСТ 5781-82	Ø14A400 L, п.м.	1300.0		
X1	ГОСТ 5781-82	Ø8A240 L=1050мм.	996.0		