

## Состав рабочей документации

Номер листа	Наименование	Прим.
1	Общие данные	
2	Конструкции фундаментов в осях Пп-Дп	
3	Разрезы 1-1, 3-3	
4	Разрез 2-2, Узел В. Спецификация материалов. Узел анкеровки свай	
5	Конструкция свай БНС. Спецификация материалов.	
6	Армирование плиты перекрытия в осях Пп-Еп.	
7	Армирование стен в осях Еп-Пп. Начало	
8	Армирование стен в осях Еп-Пп. Продолжение	
9	Армирование стен в осях Еп-Пп. Продолжение	
10	Армирование стен в осях Еп-Пп. Окончание	
11	Армирование фундаментных лент в осях Еп-Пп. Начало	
12	Армирование стен в осях Еп-Пп. Окончание.	
13	Узлы А, Б, В, Г. Армирование	
14	Спецификация расхода материалов фундаментов в осях Еп-Пп. Конструкции хомутов Х2...Х7	
15	Армирование перекрытия и стен в осях Еп-Дп. Узел Д (армирование).	
16	Армирование стен и лент фундамента в осях Еп-Дп. Узлы Е,Ж,З	
17	Спецификация расхода материалов в осях Еп-Дп. Конструкция хомутов Х8...Х10	
18		
19		
20		

Согласовано

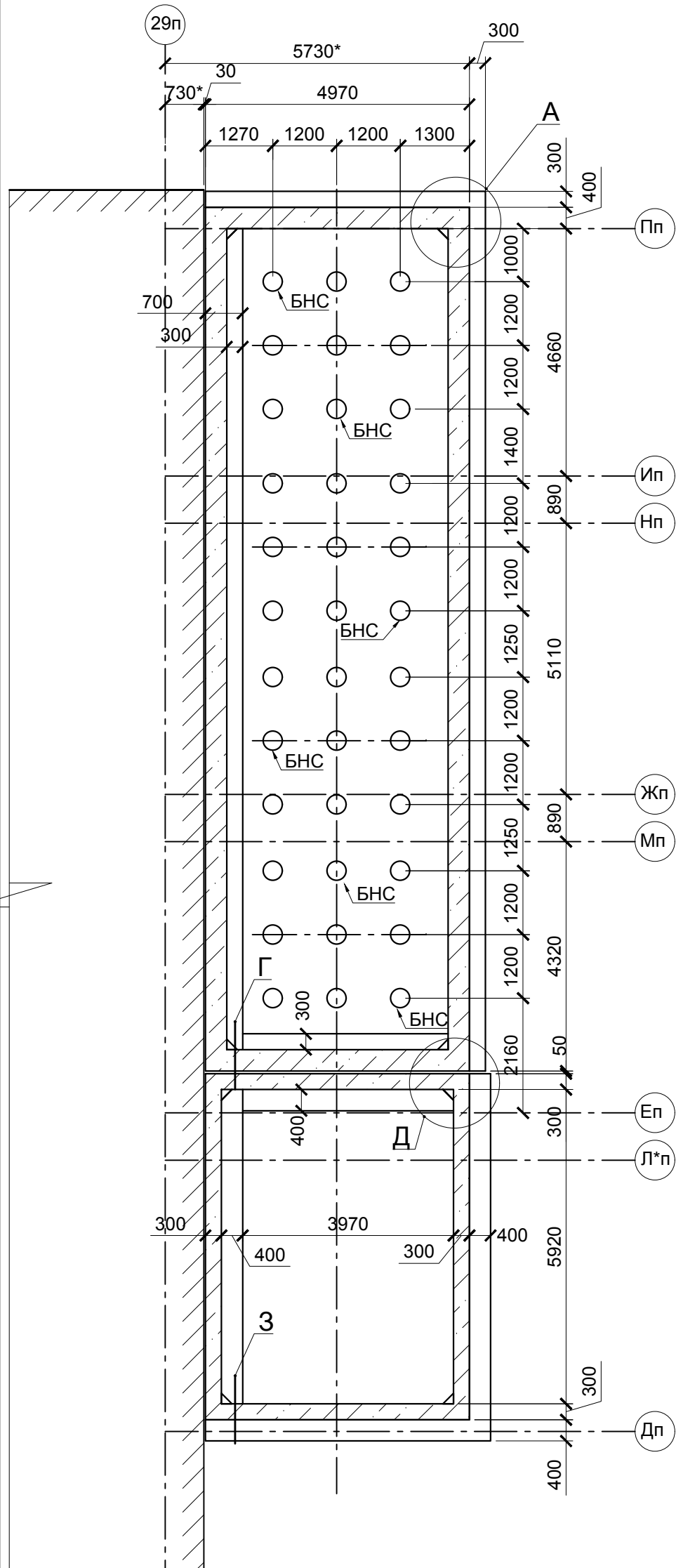
Взам. инв. №

Подпись и дата

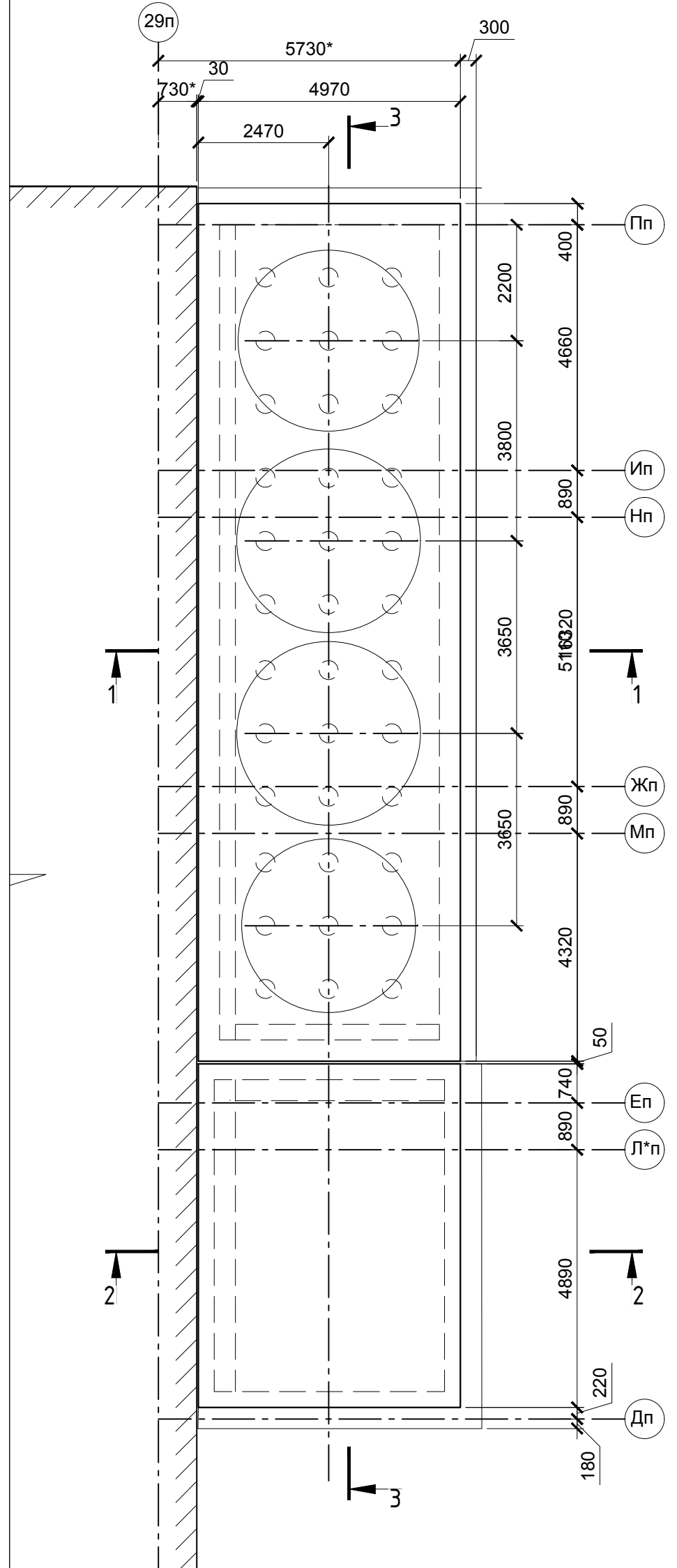
Инв. № подл.

						2020/04-КЖ			
						Реконструкция комплекса производственных объектов ОАО "Северное молоко", расположенного по адресу: Вологодская область, г.Грязовец, ул.Соколовская, д.59.			
Изм.	Кол.	Лист	№ док.	Подпись	Дата	Конструкции фундаментов под накопительные резервуары и градирню	Стадия	Лист	Листов
Разработал	Круглов						Р	1	
Проверил						Общие данные			
Н.контроль									
ГИП									

### Конструкции фундаментов ниже отм. -1.880



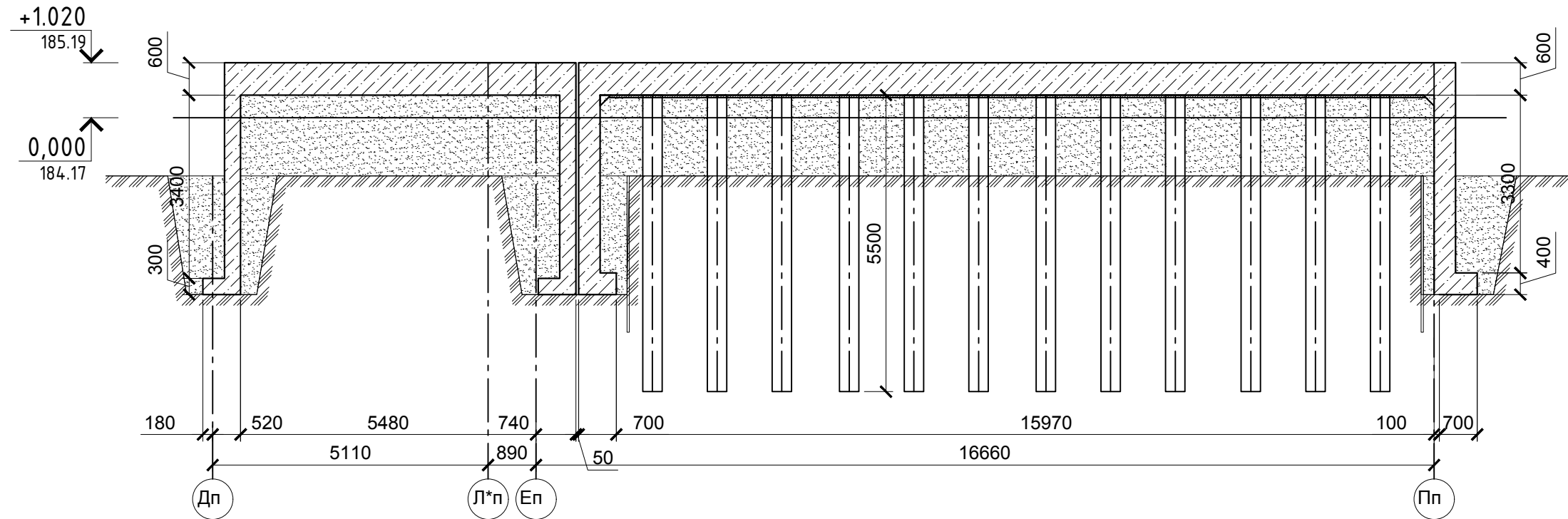
### Конструкции фундаментов на отм. +1.020



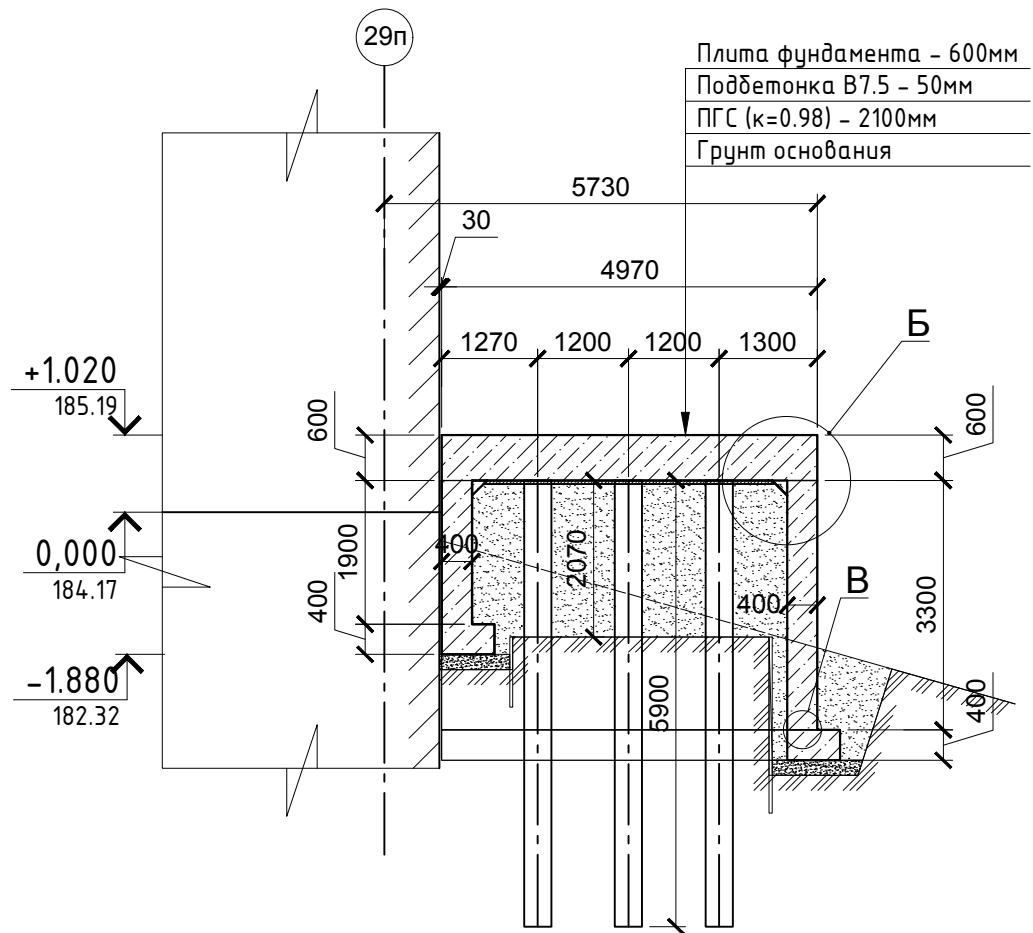
Согласовано	
Взам. инв. №	
Подпись и дата	
Инв. № подл.	

						2020/04-КЖ			
						Реконструкция комплекса производственных объектов ОАО "Северное молоко", расположенного по адресу: Вологодская область, г.Грязовец, ул.Соколовская, д.59.			
Изм.	Кол.	Лист	№ док.	Подпись	Дата	Конструкции фундаментов под накопительные резервуары и градирню	Стадия	Лист	Листов
Разработал		Круглов					Р	2	
Проверил						Конструкции фундаментов в осях Пп-Дп			
Н.контроль									
ГИП									

### 3-3



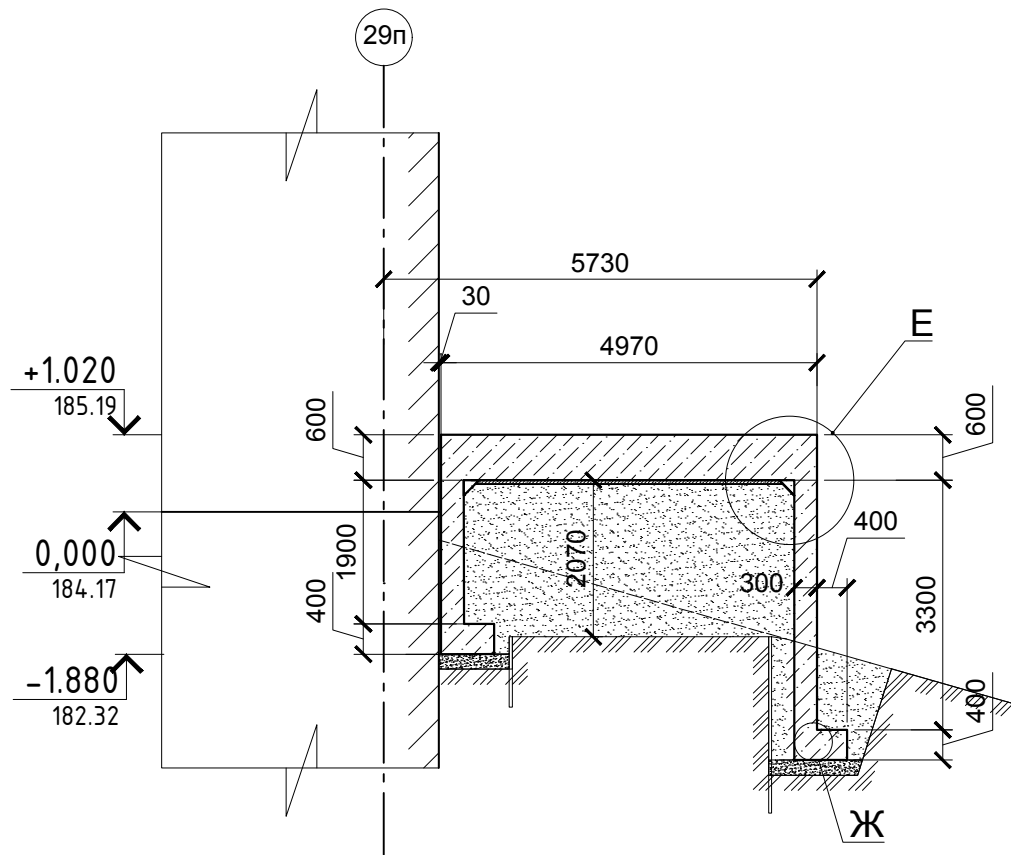
### 1-1



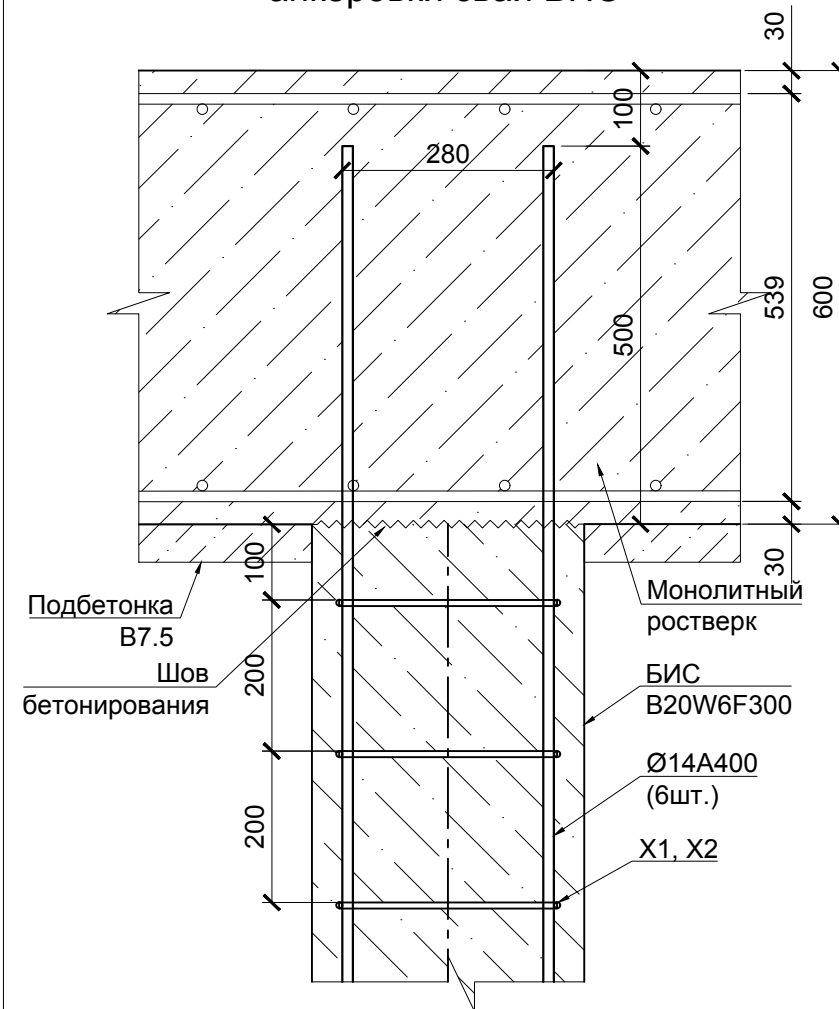
Согласовано				
Взам. инв. №				
Подпись и дата				
Инв. № подл.				

						2020/04-КЖ			
						Реконструкция комплекса производственных объектов ОАО "Северное молоко", расположенного по адресу: Вологодская область, г.Грязовец, ул.Соколовская, д.59.			
Изм.	Кол.	Лист	№ док.	Подпись	Дата	Конструкции фундаментов под накопительные резервуары и градирню	Стадия	Лист	Листов
Разработал	Круглов						Р	3	
Проверил						Разрезы 1-1, 3-3			
Н.контроль									
ГИП									

## 2-2



## Узел устройства и анкерки сваи БНС



## Спецификация к схеме расположения свай БНС

Поз.	Обозначение	Наименование	Кол.	Масса ед., кг	Примечание
	ТУ производителя	БНС Ø360мм L=5900мм (Бетон В25, W6, F150)	36	1.50	○

## Узел В. Опалубка



## Характеристики свай

Условное обозначение свай	Номера свай	Марка свай	Кол-во свай, шт.	Отметка верха свай (абсолютная) м	Отметка низа свай (абсолютная) м	Расчетная нагрузка допускаемая на сваю, т
○	1-36	БНС 5900.360	36	184.59	178.69	-

2020/04-КЖ

Реконструкция комплекса производственных объектов ОАО "Северное молоко", расположенного по адресу: Вологодская область, г.Грязовец, ул.Соколовская, д.59.

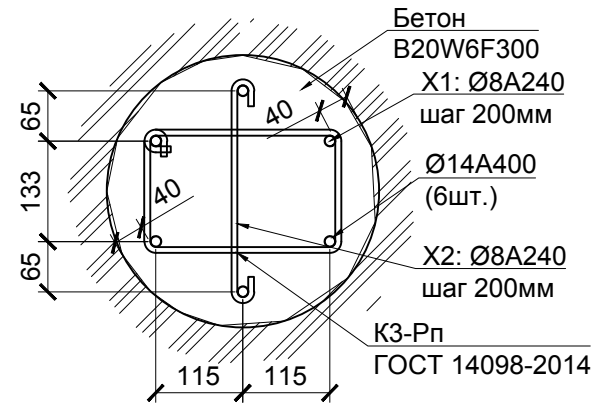
Изм.	Кол.	Лист	№ док.	Подпись	Дата

Конструкции фундаментов под накопительные резервуары и градирню

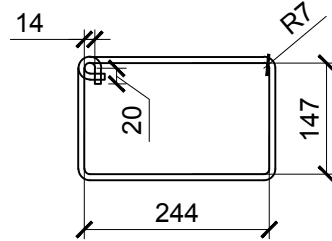
Стадия	Лист	Листов
Р	4	

Разрез 2-2, Узел В. Спецификация материалов. Узел анкерки свай

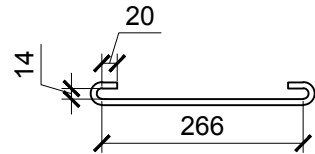
Буронабивная  
свая БНС  
(армирование)



Хомут Х1  
(Ø8A240)



Хомут Х2  
(Ø8A240)



## Спецификация устройства БНС

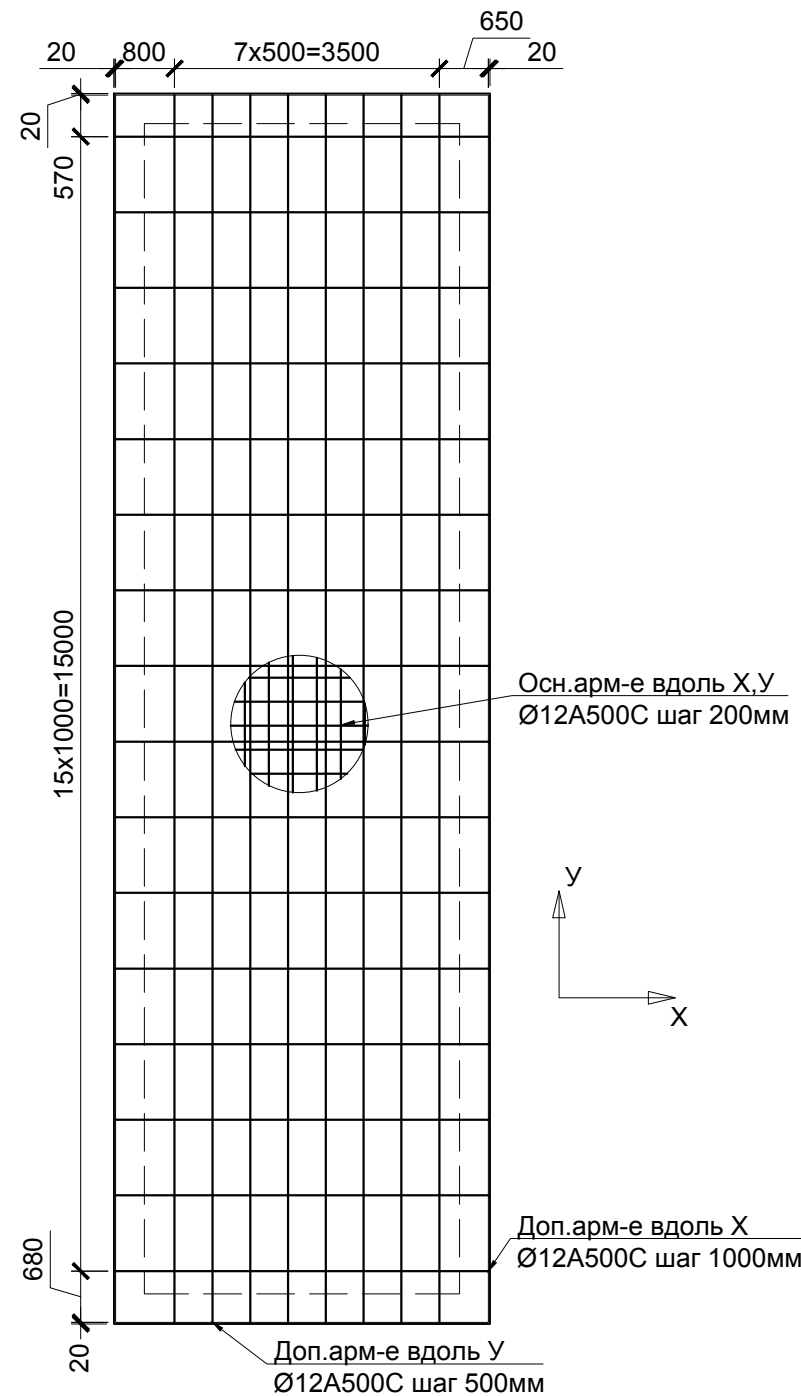
Поз.	Обозначение	Наименование	Кол.	Масса ед., кг	Примечание
	ГОСТ 26633-2015	БСГ В30F1300W6, м³	21.7		
	ГОСТ 5781-82	Ø14A400 L, п.м.	1385.0		
X1	ГОСТ 5781-82	Ø8A240 L=1000мм.	1065.0		
X2	ГОСТ 5781-82	Ø8A240 L=405мм.	1065.0		

2020/04-КЖ

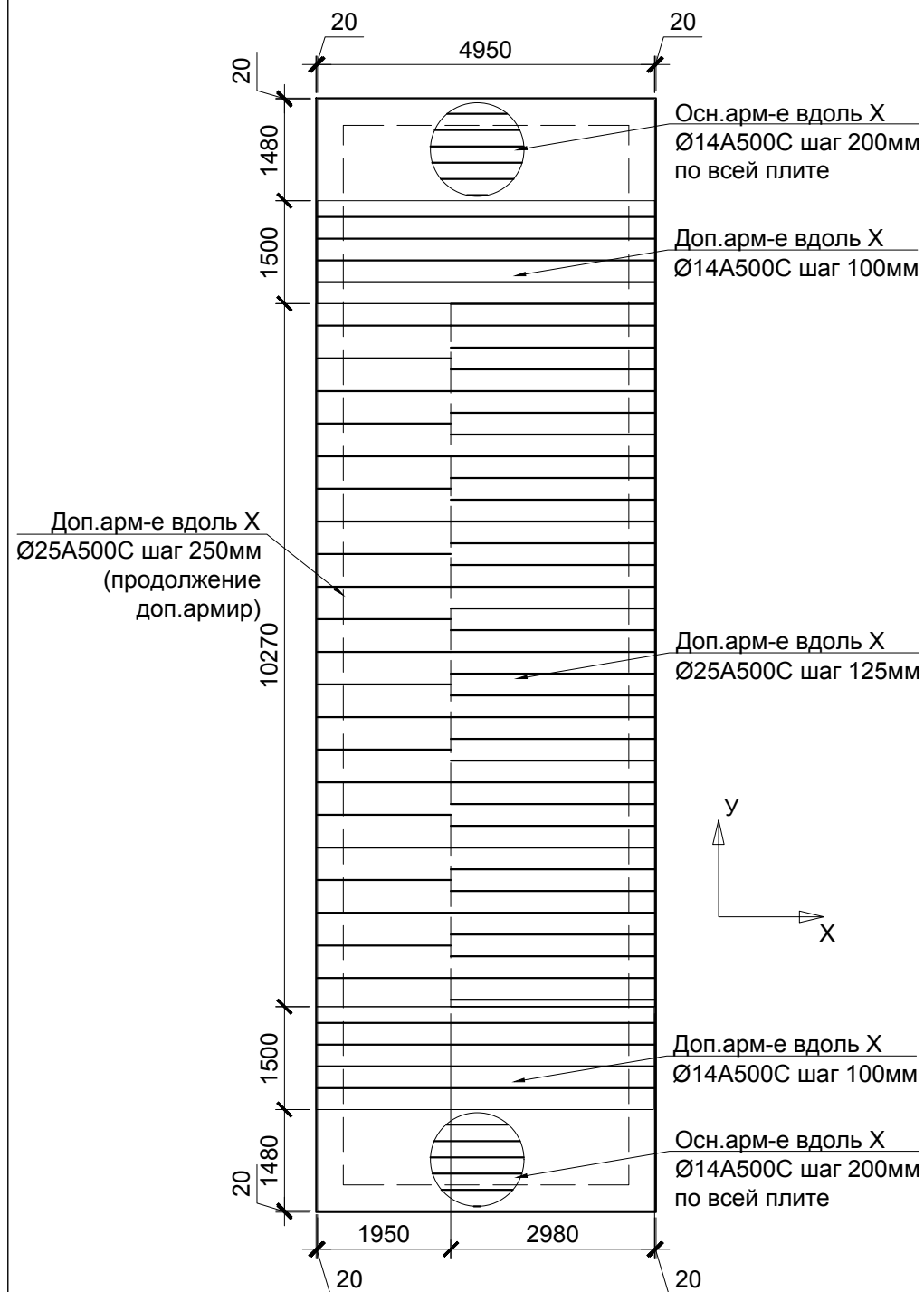
Реконструкция комплекса производственных объектов ОАО "Северное молоко", расположенного по адресу: Вологодская область, г.Грязовец, ул.Соколовская, д.59.

Изм.	Кол.	Лист	№ док.	Подпись	Дата	Стадия	Лист	Листов
Разработал		Круглов				Р	5	
Проверил								
Н.контроль						Конструкция сваи БНС. Спецификация материалов.		
ГИП								

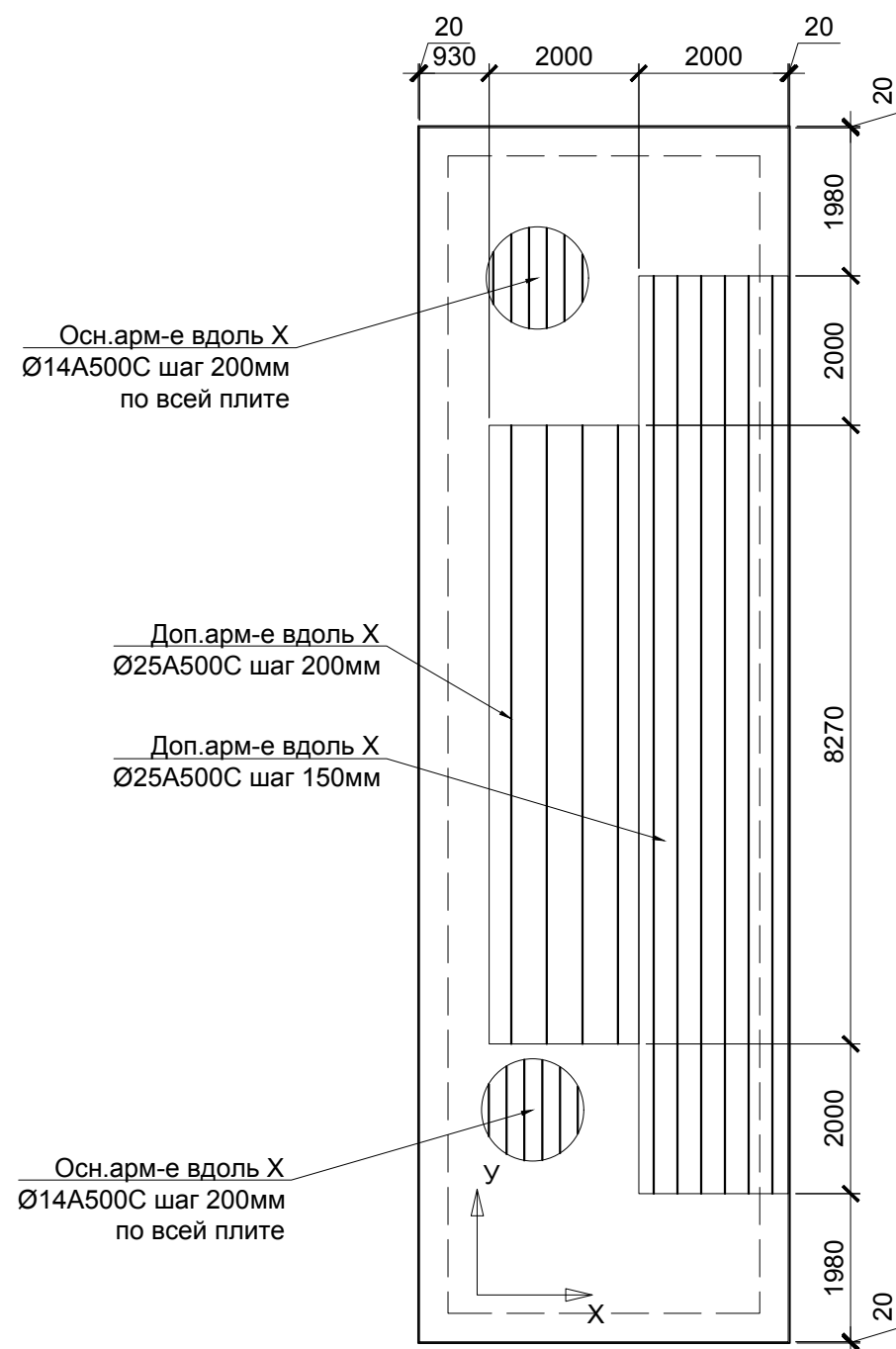
Нижнее армирование плиты  
вдоль X, Y



Верхнее армирование плиты  
вдоль X



Верхнее армирование плиты  
вдоль Y



Согласовано

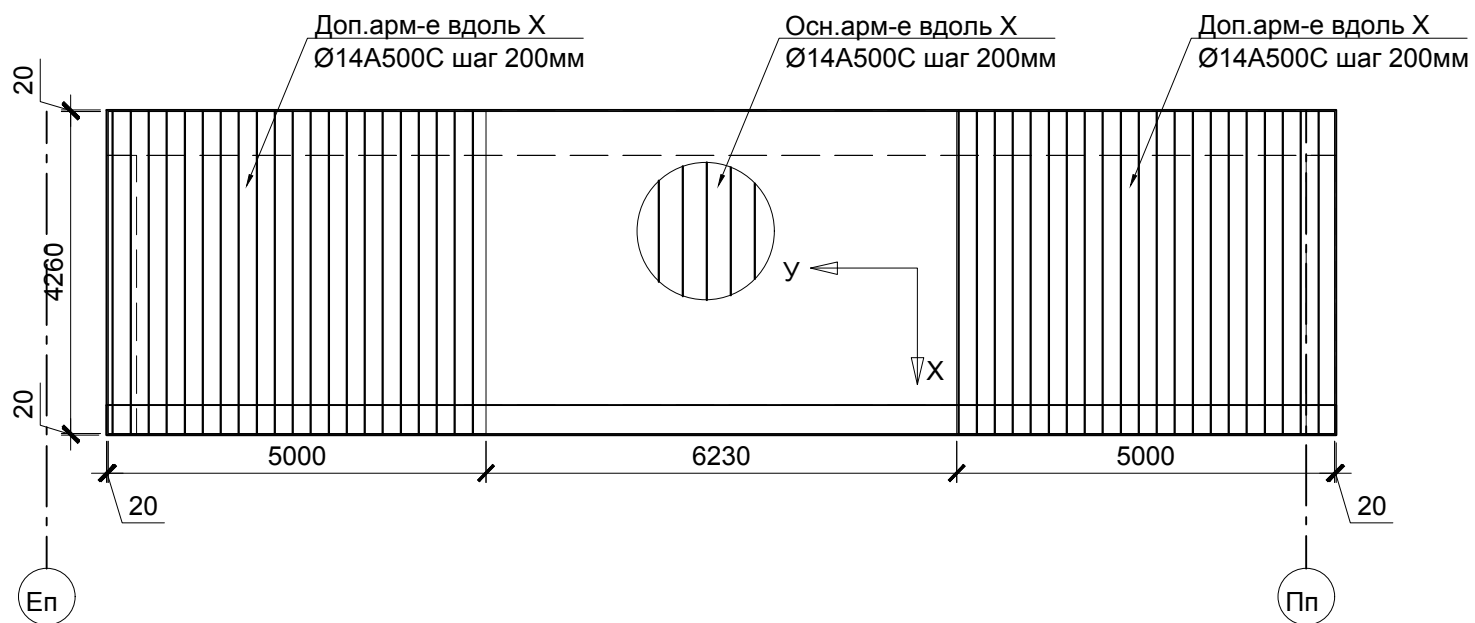
Взам. инв. №

Подпись и дата

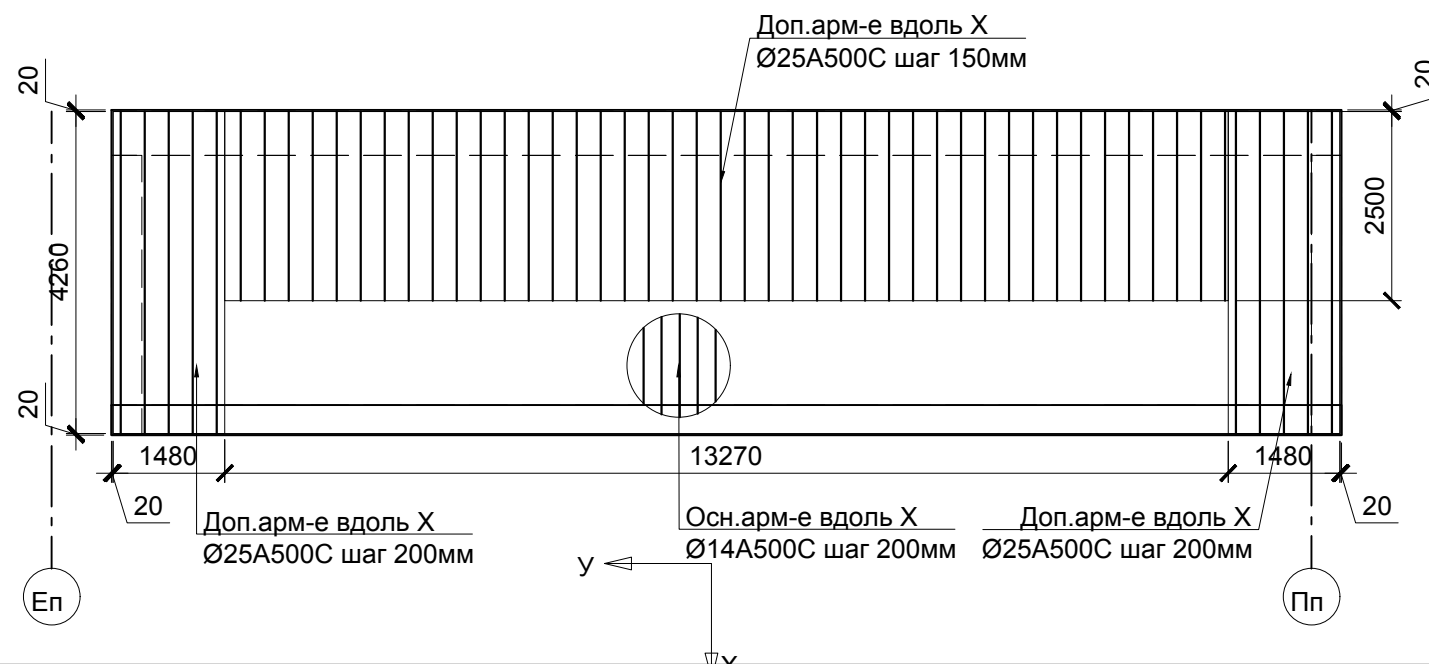
Инв. № подл.

						2020/04-КЖ			
						Реконструкция комплекса производственных объектов ОАО "Северное молоко", расположенного по адресу: Вологодская область, г.Грязовец, ул.Соколовская, д.59.			
Изм.	Кол.	Лист	№ док.	Подпись	Дата	Конструкции фундаментов под накопительные резервуары и градирню	Стадия	Лист	Листов
Разработал		Круглов					Р	6	
Проверил						Армирование плиты перекрытия в осях Пн-Еп.			
Н.контроль									
ГИП									

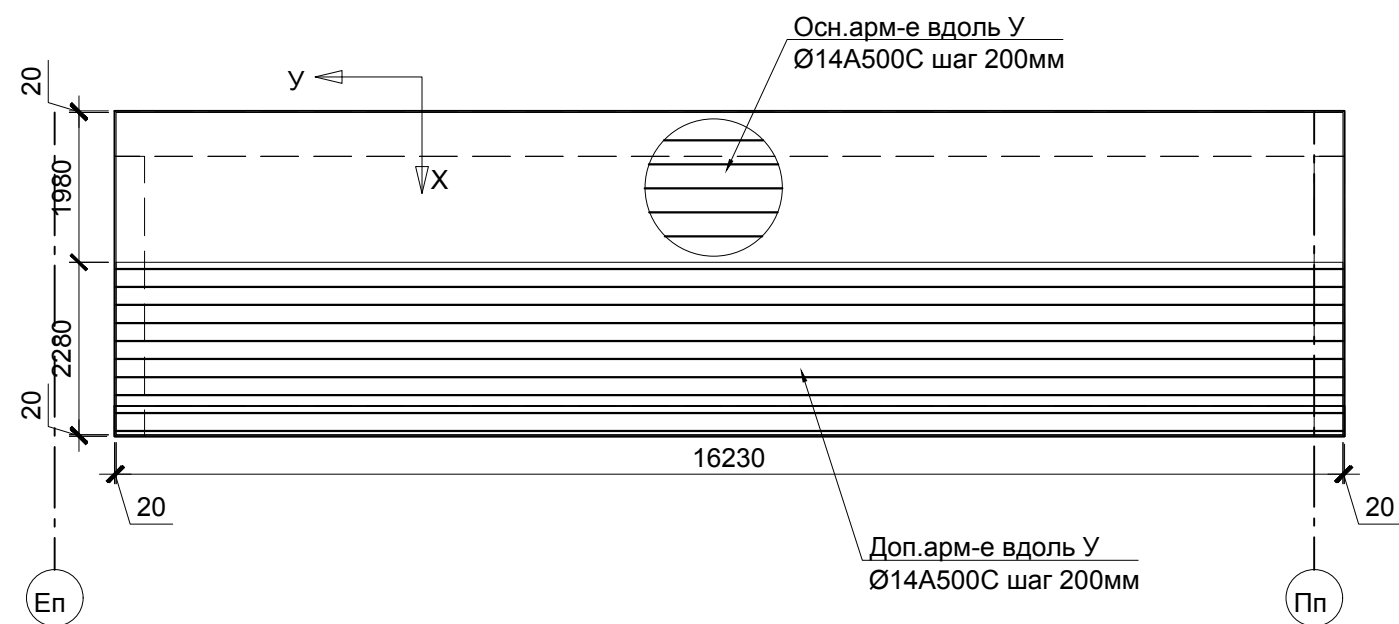
Армирование стены вдоль X  
(у наружной грани)



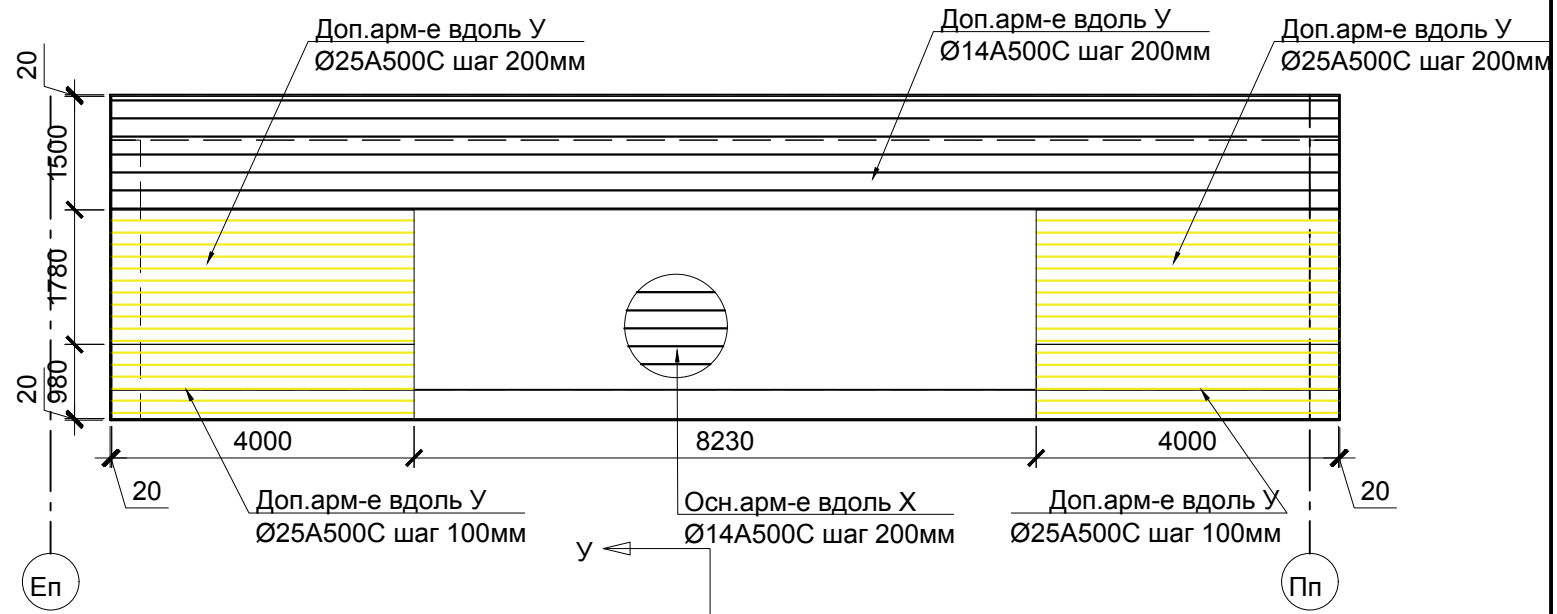
Армирование стены вдоль X  
(у внутренней грани)



Армирование стены вдоль Y  
(у наружной грани)



Армирование стены вдоль Y  
(у внутренней грани)



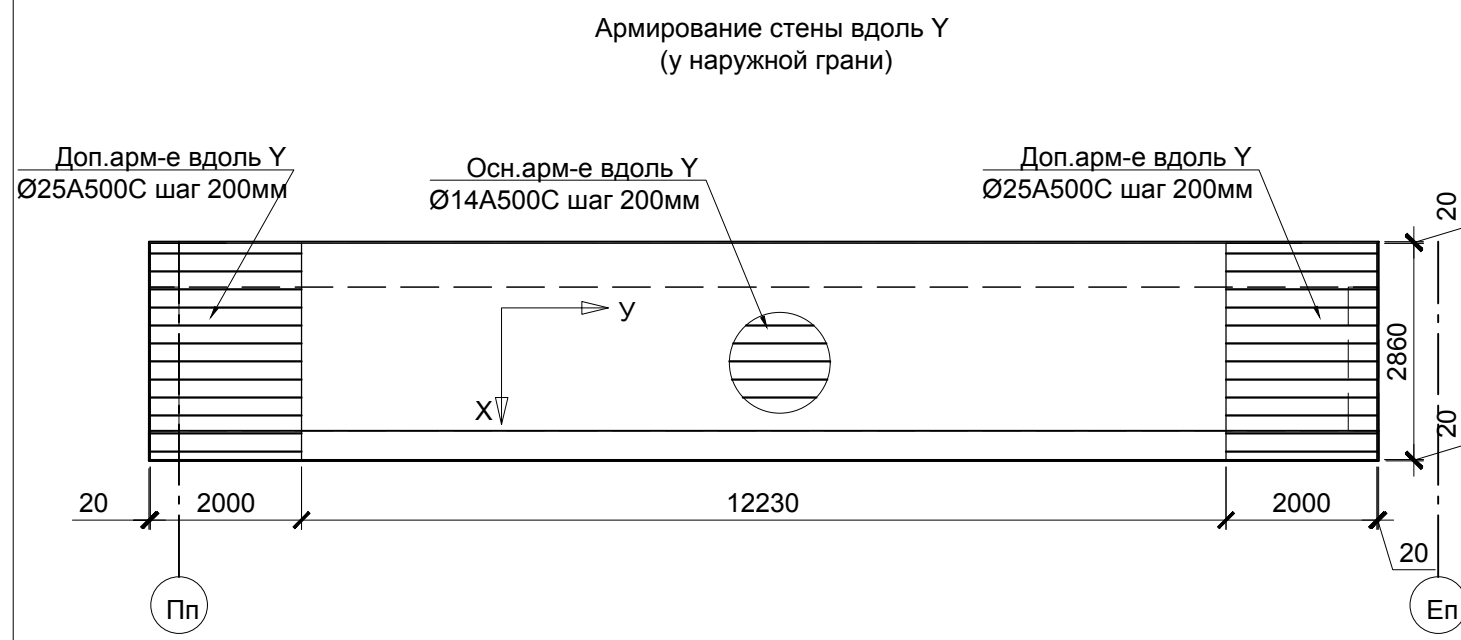
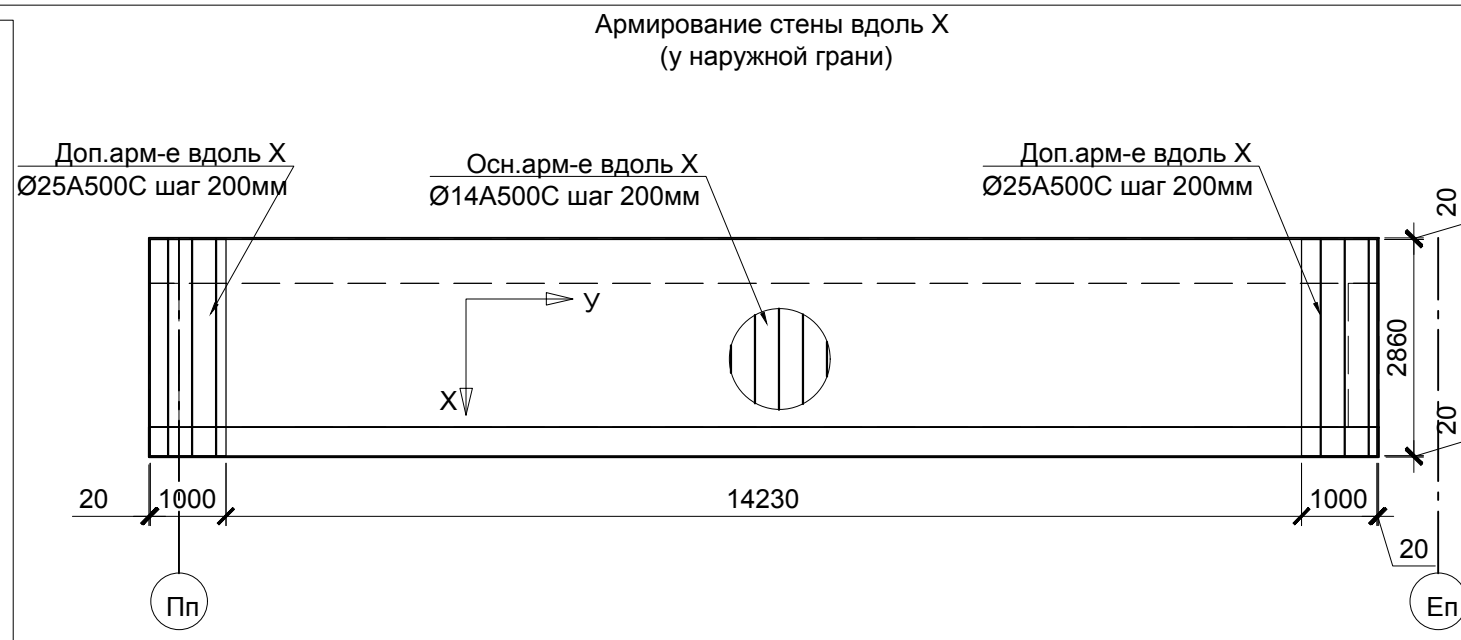
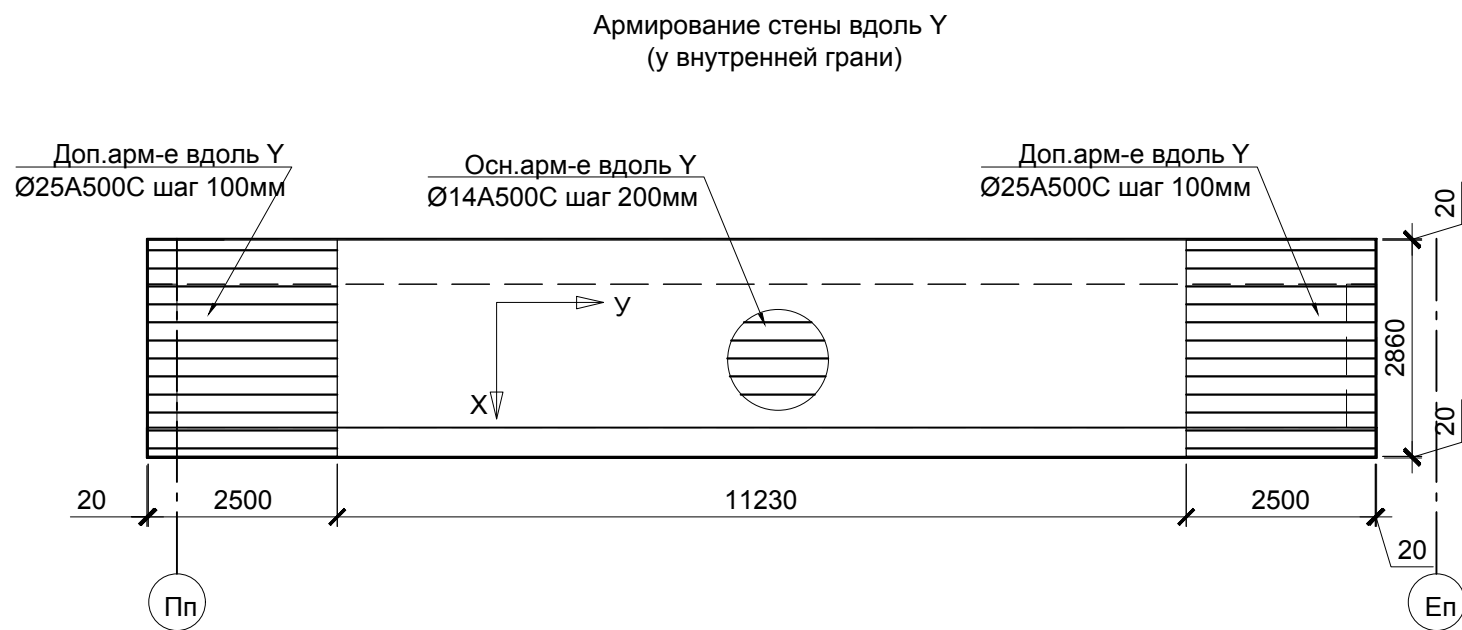
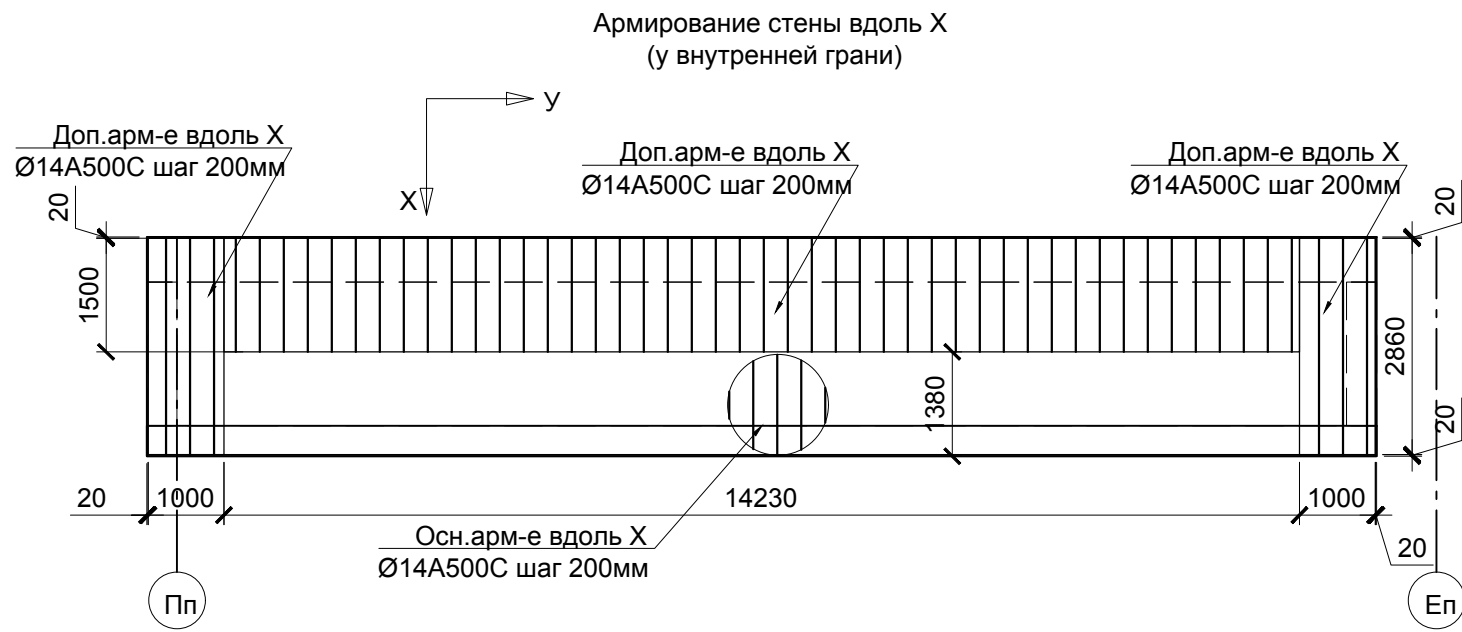
Согласовано

Взам. инв. №

Подпись и дата

Инв. № подл.

						2020/04-КЖ			
						Реконструкция комплекса производственных объектов ОАО "Северное молоко", расположенного по адресу: Вологодская область, г.Грязовец, ул.Соколовская, д.59.			
Изм.	Кол.	Лист	№ док.	Подпись	Дата	Конструкции фундаментов под накопительные резервуары и градирню	Стадия	Лист	Листов
Разработал	Круглов						р	7	
Проверил						Армирование стен в осях Еп-Пп			
Н.контроль									
ГИП									



Согласовано

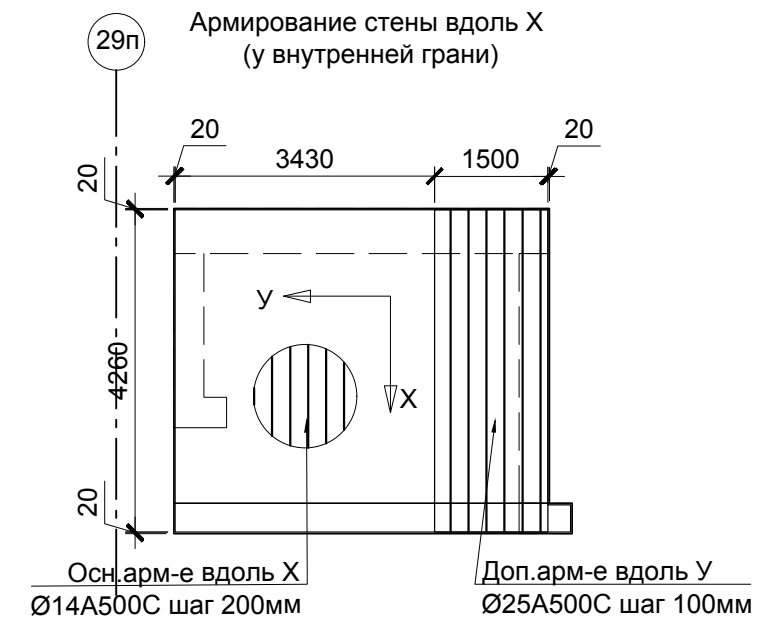
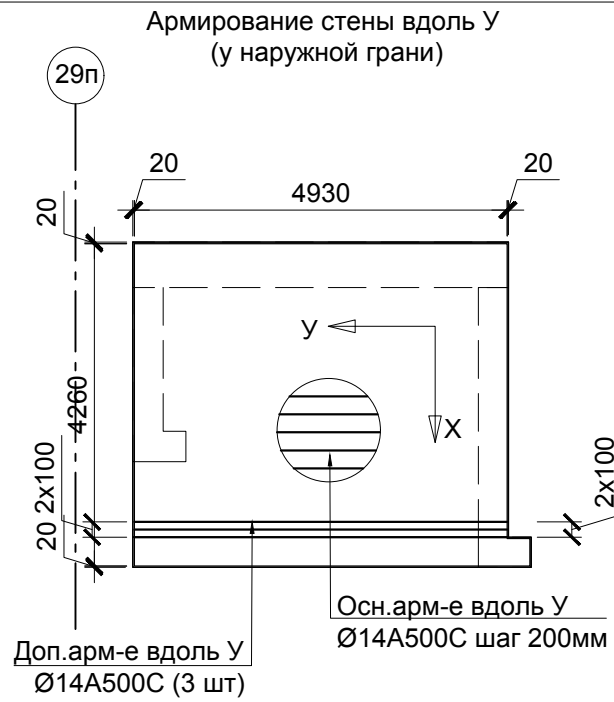
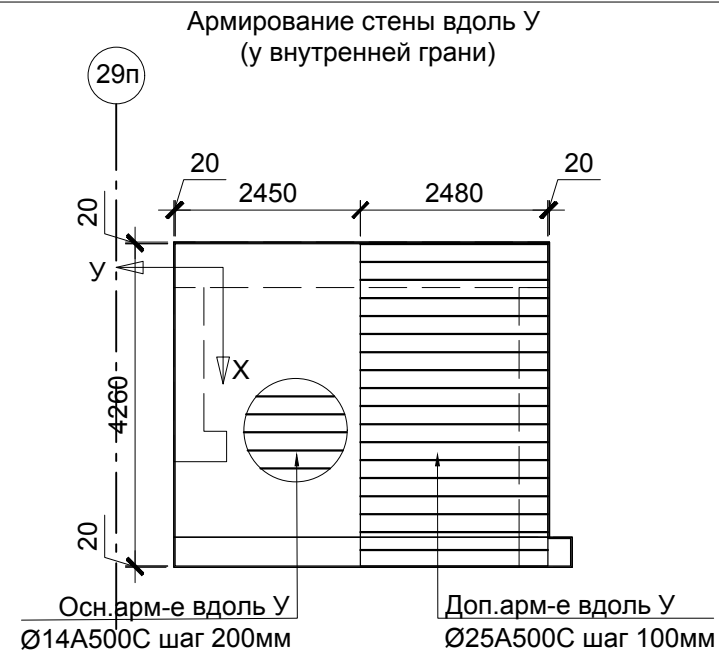
Взам. инв. №

Подпись и дата

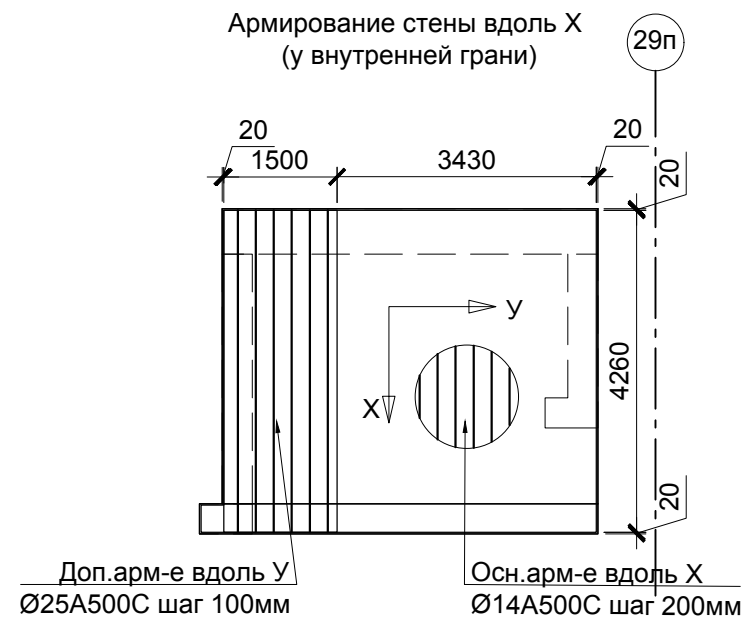
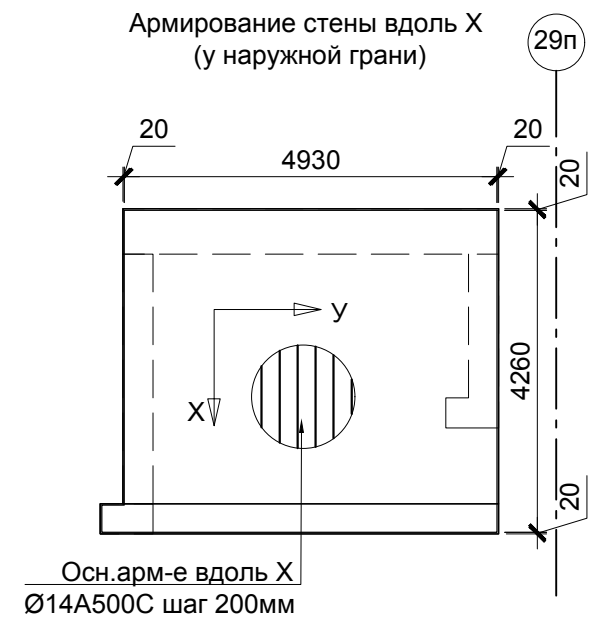
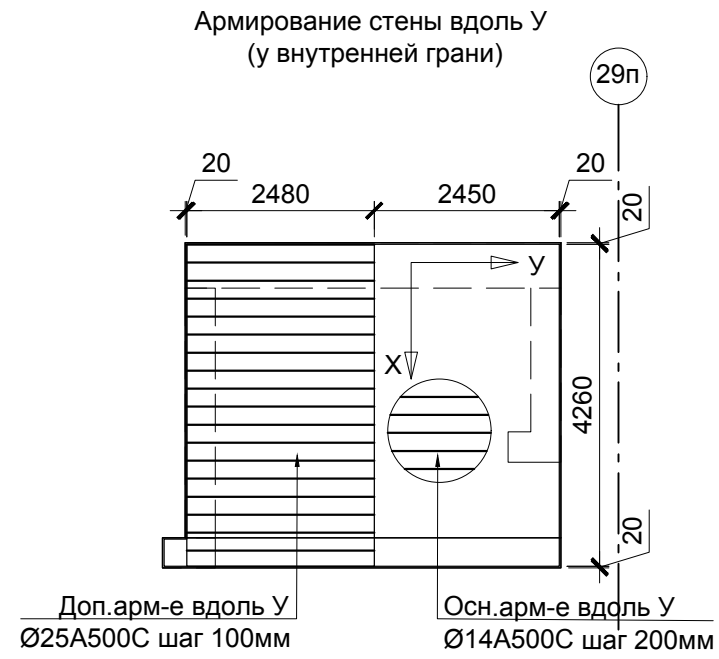
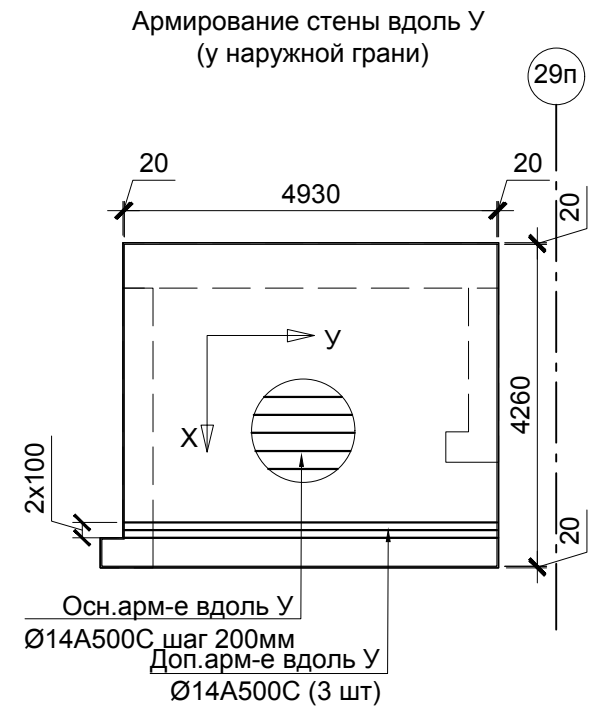
Инв. № подл.

						2020/04-КЖ			
						Реконструкция комплекса производственных объектов ОАО "Северное молоко", расположенного по адресу: Вологодская область, г.Грязовец, ул.Соколовская, д.59.			
Изм.	Кол.	Лист	№ док.	Подпись	Дата	Конструкции фундаментов под накопительные резервуары и градирню	Стадия	Лист	Листов
Разработал		Круглов					Р	8	
Проверил						Армирование стен в осях Еп-Пп. Продолжение			
Н.контроль									
ГИП									

Согласовано					
Взам. инв. №					
Подпись и дата					
Инв. № подл.					



						2020/04-КЖ			
						Реконструкция комплекса производственных объектов ОАО "Северное молоко", расположенного по адресу: Вологодская область, г.Грязовец, ул.Соколовская, д.59.			
Изм.	Кол.	Лист	№ док.	Подпись	Дата	Конструкции фундаментов под накопительные резервуары и градирню	Стадия	Лист	Листов
Разработал	Круглов						Р	9	
Проверил						Армирование стен в осях Еп-Пп. Продолжение			
Н.контроль									
ГИП									



2020/04-КЖ

Реконструкция комплекса производственных объектов ОАО "Северное молоко", расположенного по адресу: Вологодская область, г.Грязовец, ул.Соколовская, д.59.

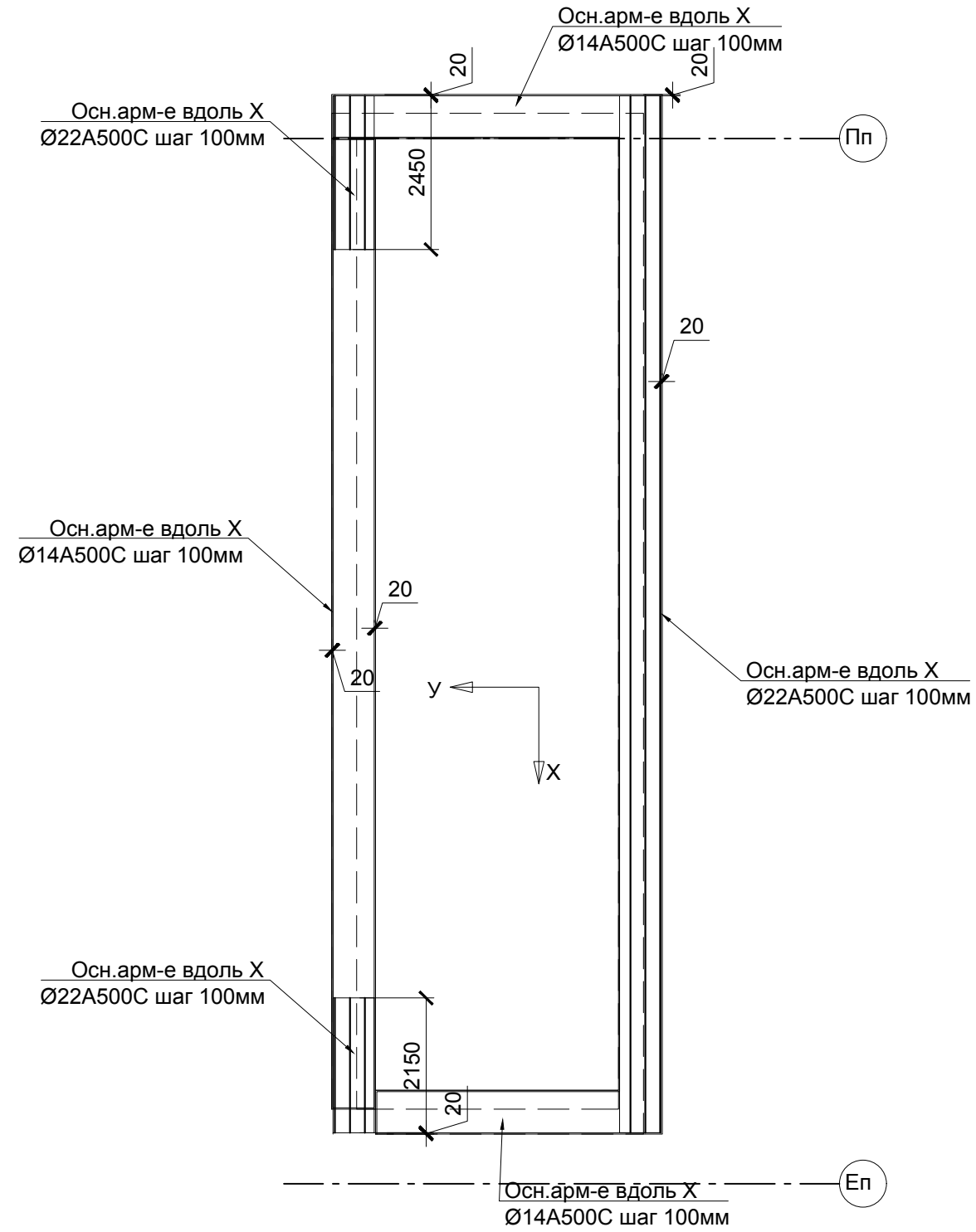
Изм.	Кол.	Лист	№ док.	Подпись	Дата
Разработал		Круглов			
Проверил					
Н.контроль					
ГИП					

Конструкции фундаментов под  
накопительные резервуары и градирню

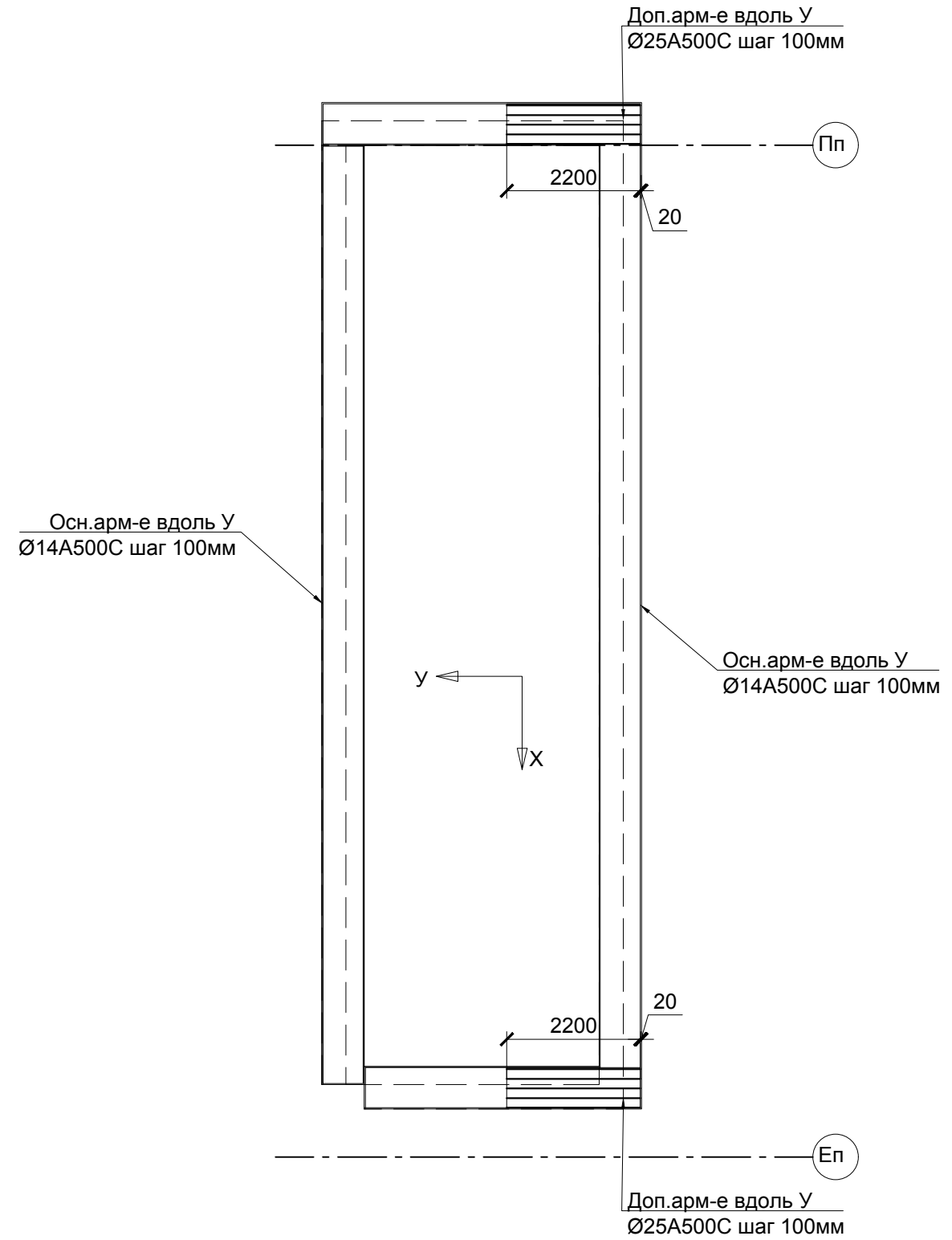
Стадия	Лист	Листов
Р	10	

Армирование стен в осях Еп-Пп.  
Окончание

Нижнее армирование ленты  
вдоль X



Нижнее армирование ленты  
вдоль Y



Согласовано

Взам. инв. №

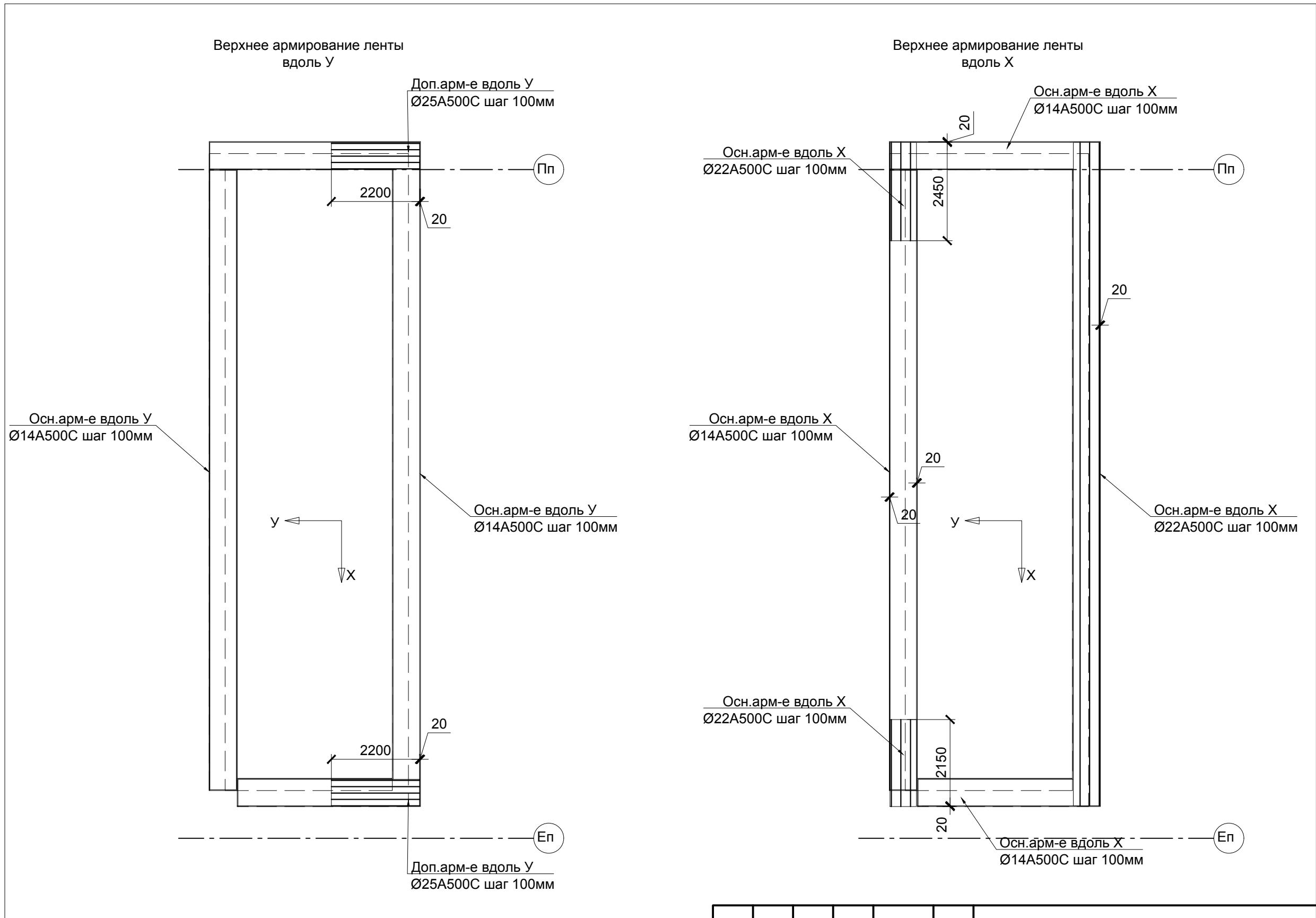
Подпись и дата

Инв. № подл.

2020/04-КЖ

Реконструкция комплекса производственных объектов ОАО "Северное молоко", расположенного по адресу: Вологодская область, г.Грязовец, ул.Соколовская, д.59.

Изм.	Кол.	Лист	№ док.	Подпись	Дата	Стадия	Лист	Листов
Разработал		Круглов				Р	11	
Проверил								
Н.контроль						Армирование фундаментных лент в осях Еп-Пп		
ГИП								



Согласовано
Взам. инв. №
Подпись и дата
Инв. № подл.

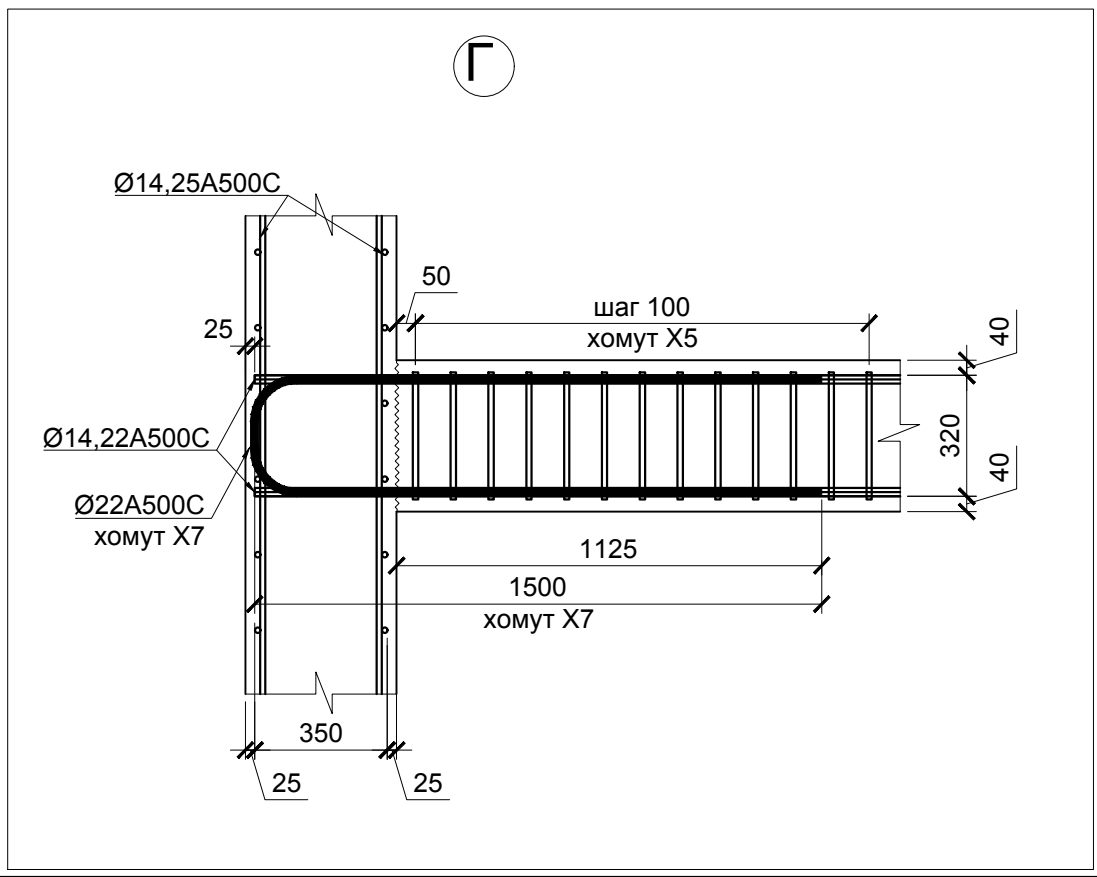
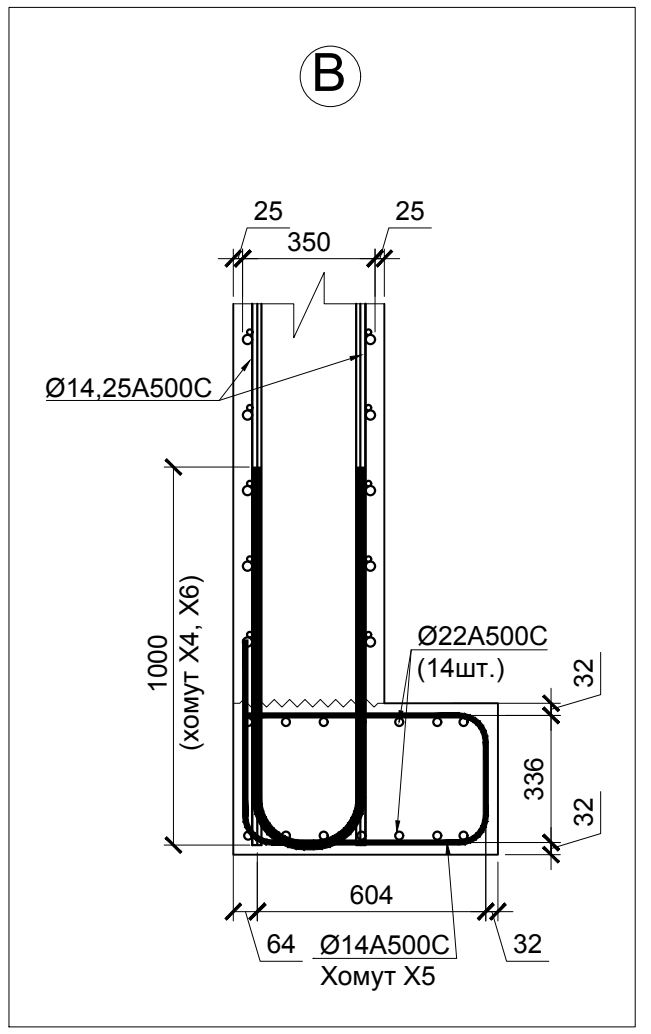
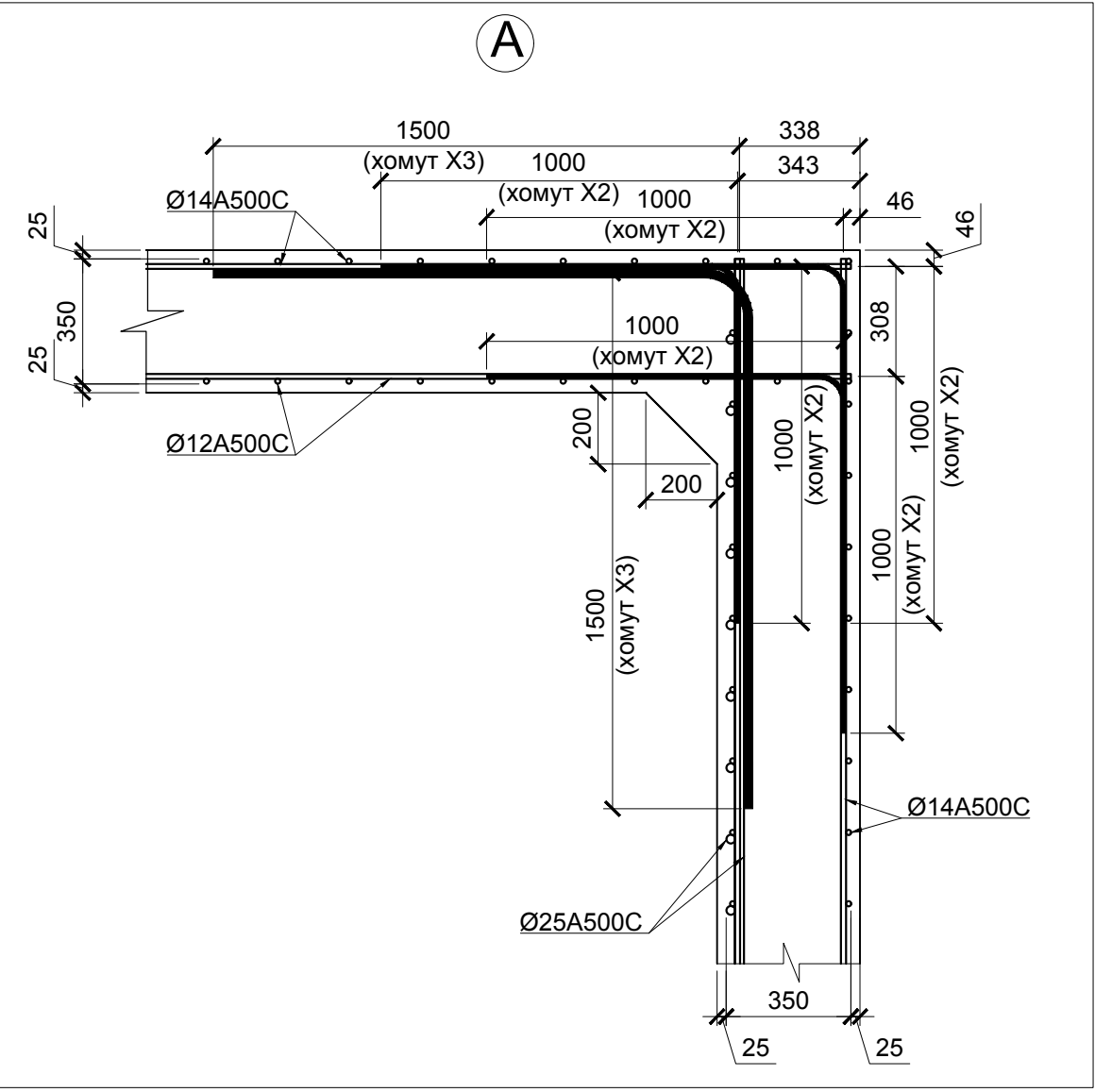
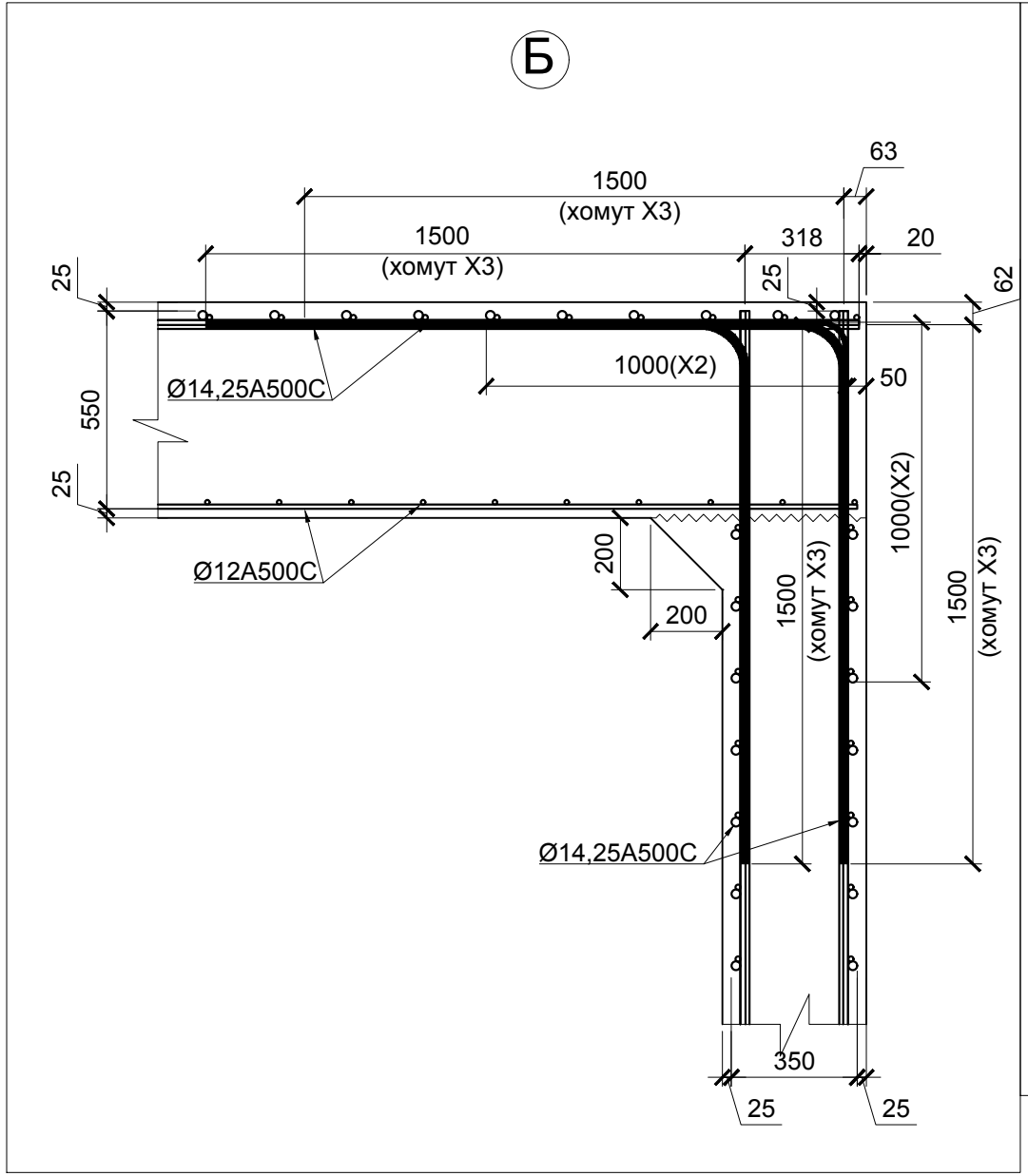
						2020/04-КЖ			
						Реконструкция комплекса производственных объектов ОАО "Северное молоко", расположенного по адресу: Вологодская область, г.Грязовец, ул.Соколовская, д.59.			
Изм.	Кол.	Лист	№ док.	Подпись	Дата	Конструкции фундаментов под накопительные резервуары и градирню	Стадия	Лист	Листов
Разработал		Круглов					Р	12	
Проверил						Армирование стен в осях Еп-Пп. Окончание.			
Н.контроль									
ГИП									

Согласовано

Взам. инв. №

Подпись и дата

Инв. № подл.

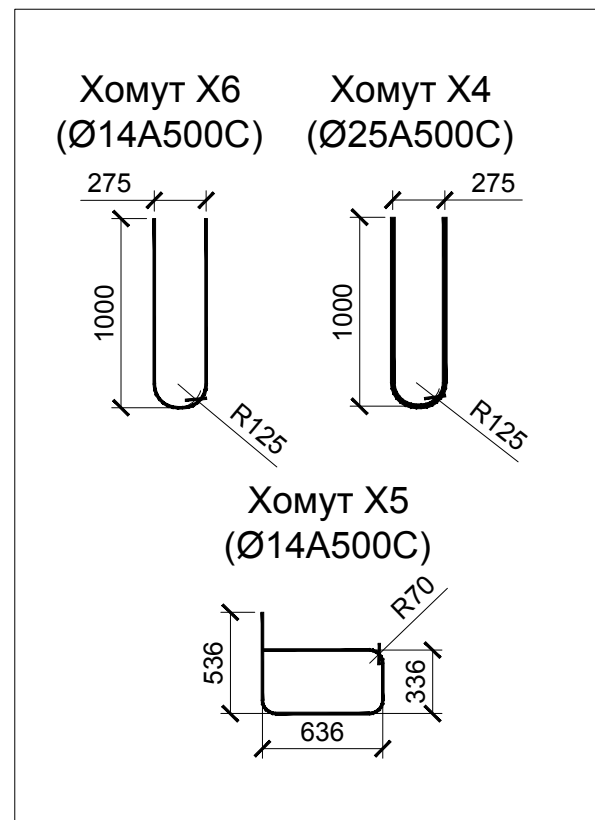
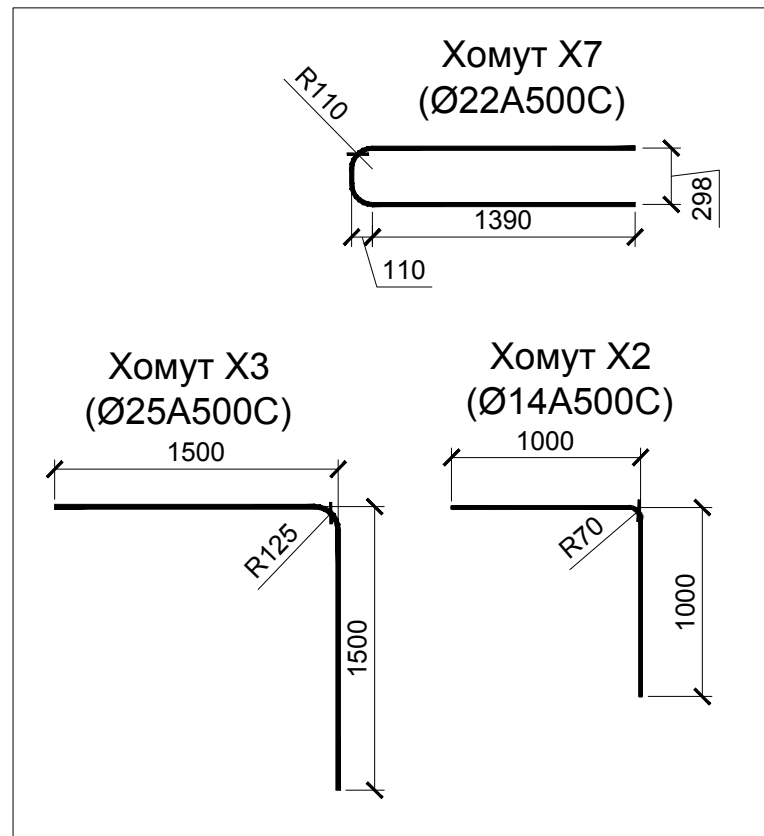


						2020/04-КЖ			
						Реконструкция комплекса производственных объектов ОАО "Северное молоко", расположенного по адресу: Вологодская область, г.Грязовец, ул.Соколовская, д.59.			
Изм.	Кол.	Лист	№ док.	Подпись	Дата	Конструкции фундаментов под накопительные резервуары и градирню	Стадия	Лист	Листов
Разработал	Круглов						Р	13	
Проверил						Узлы А, Б, В, Г. Армирование			
Н.контроль									
ГИП									

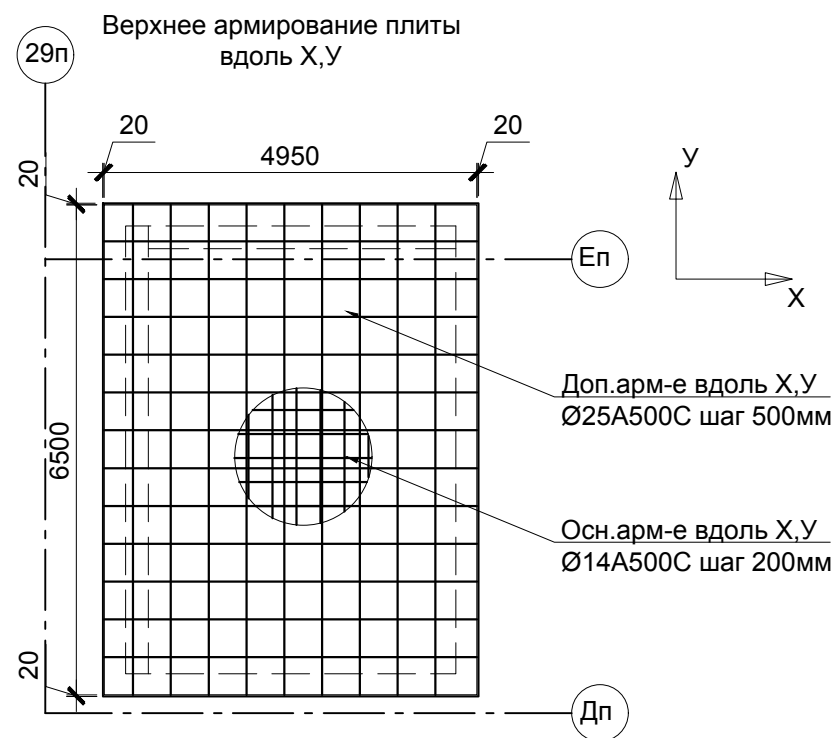
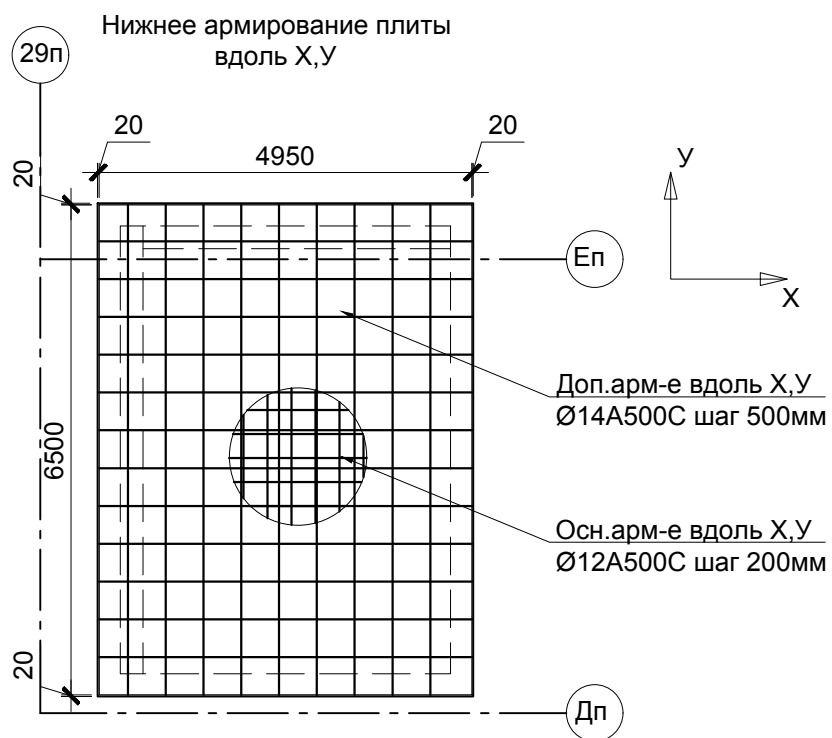
# Спецификация материалов монолитного ростверка в осях Еп-Пп

Поз.	Обозначение	Наименования	Кол.	Примечание
	ГОСТ 5781-82	Арматура Ø12 А500С, п.м.	1020	
	ГОСТ 5781-82	Арматура Ø14 А500С, п.м.	6015	
	ГОСТ 5781-82	Арматура Ø22 А500С, п.м.	265	
	ГОСТ 5781-82	Арматура Ø25 А500С, п.м.	1662	
X2	ГОСТ 5781-82	Арматура Ø14 А500С L=2110мм, шт	384	
X3	ГОСТ 5781-82	Арматура Ø25 А500С L=3200мм, шт	353	
X4	ГОСТ 5781-82	Арматура Ø25 А500С L=2160мм, шт	55	
X5	ГОСТ 5781-82	Арматура Ø14 А500С L=2000мм, шт	-	учтено в Ø14
X6	ГОСТ 5781-82	Арматура Ø14 А500С L=2160мм, шт	171	
X7	ГОСТ 5781-82	Арматура Ø25 А500С L=3426мм, шт	15	
		Материалы		
		БСГ В30 W6F300, м³	109	
		БСГ В7.5, м³	4.1000	

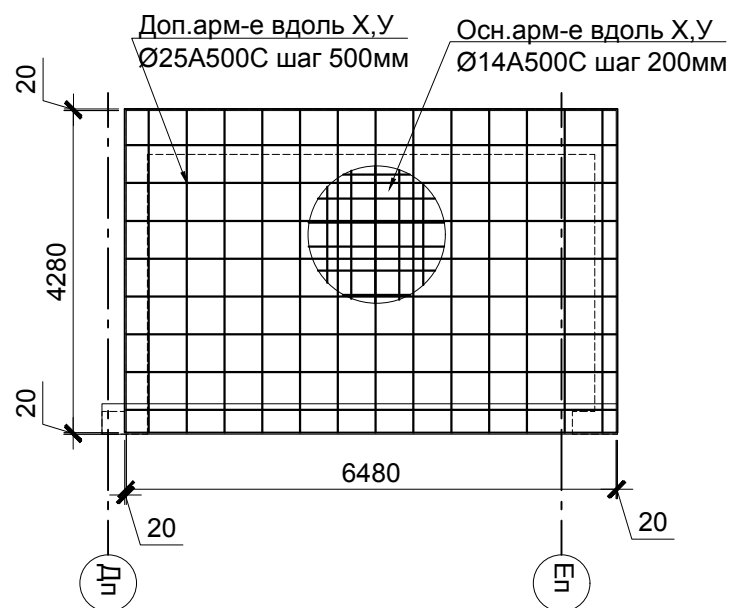
Согласовано	
Взам. инв. №	
Подпись и дата	
Инв. № подл.	



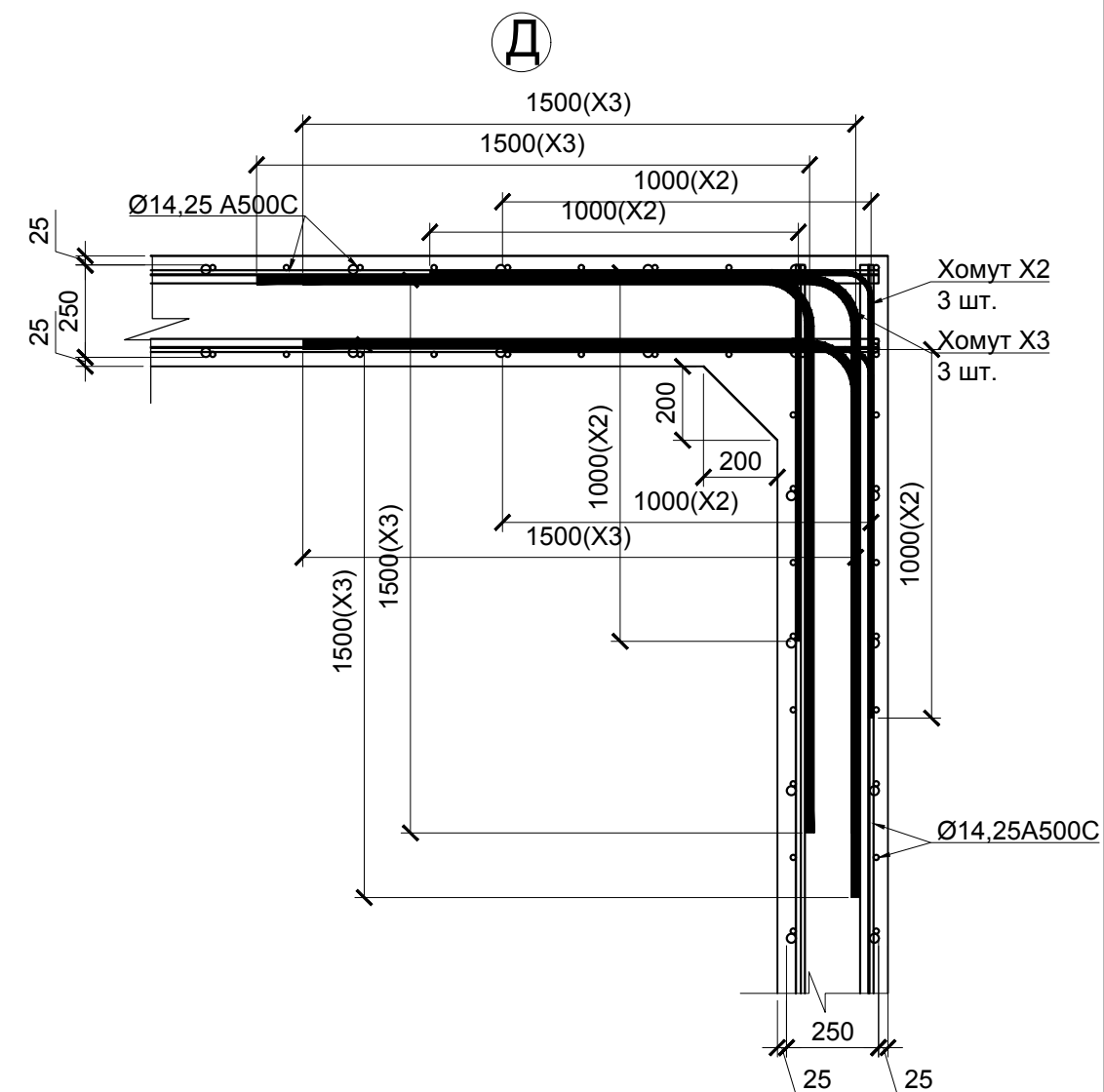
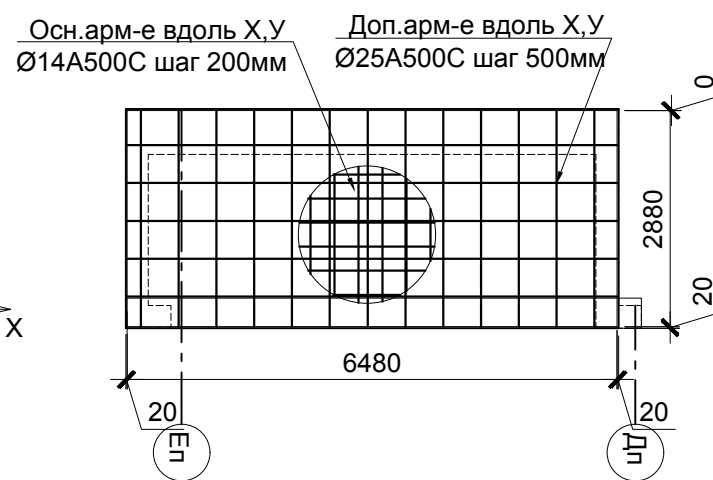
						2020/04-КЖ			
						Реконструкция комплекса производственных объектов ОАО "Северное молоко", расположенного по адресу: Вологодская область, г.Грязовец, ул.Соколовская, д.59.			
Изм.	Кол.	Лист	№ док.	Подпись	Дата	Конструкции фундаментов под накопительные резервуары и градирню	Стадия	Лист	Листов
Разработал	Круглов						Р	14	
Проверил						Спецификация расхода материалов фундаментов в осях Еп-Пп. Конструкции хомутов X2...X7			
Н.контроль									
ГИП									



Армирование стен вдоль X,У  
(у наружной и внутренней грани)



Армирование стен вдоль X,У  
(у наружной и внутренней грани)



Согласовано

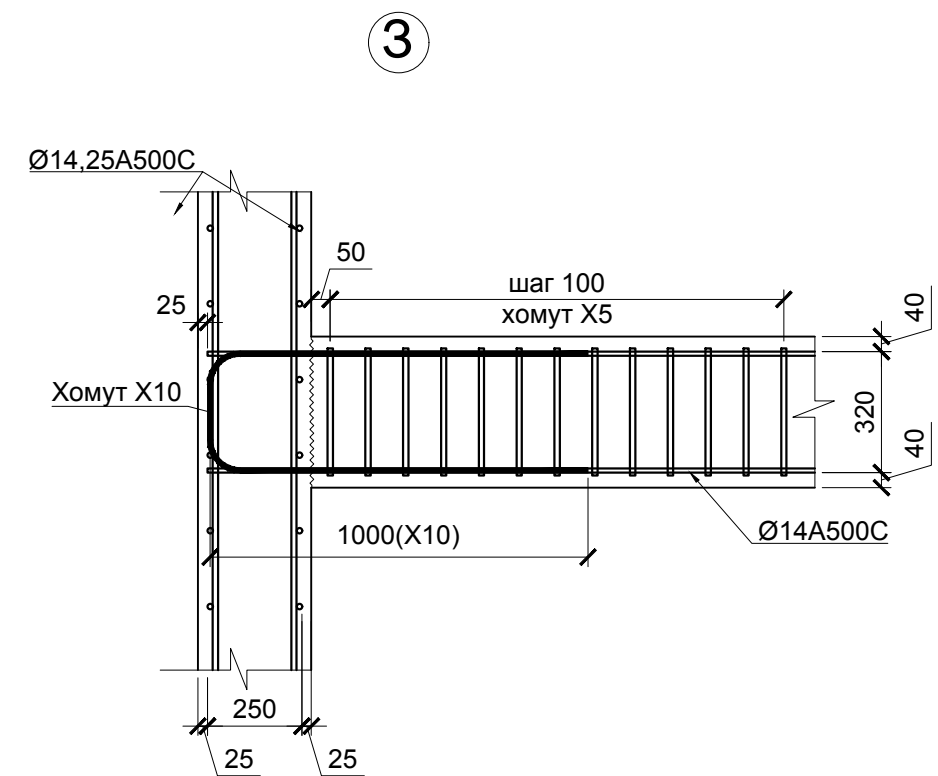
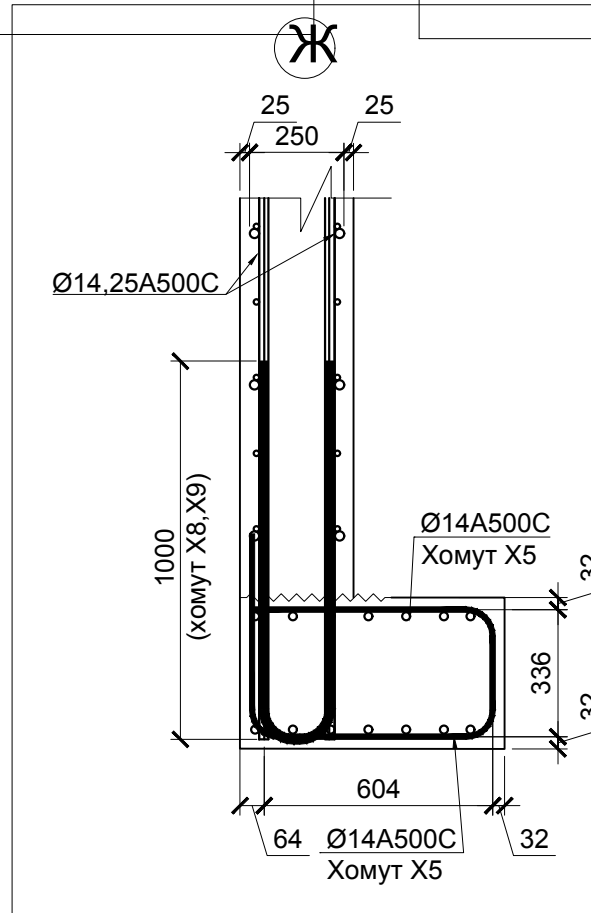
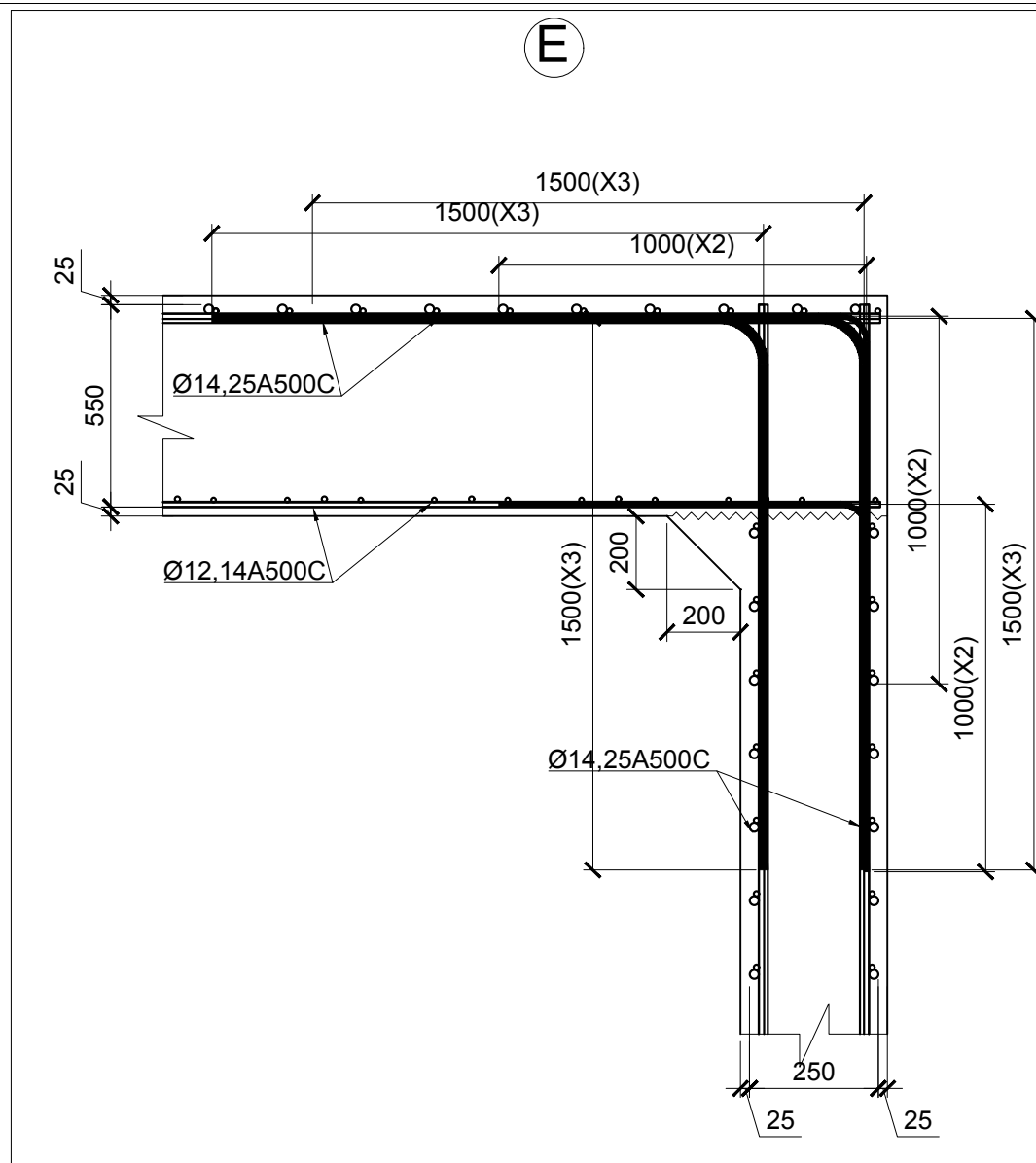
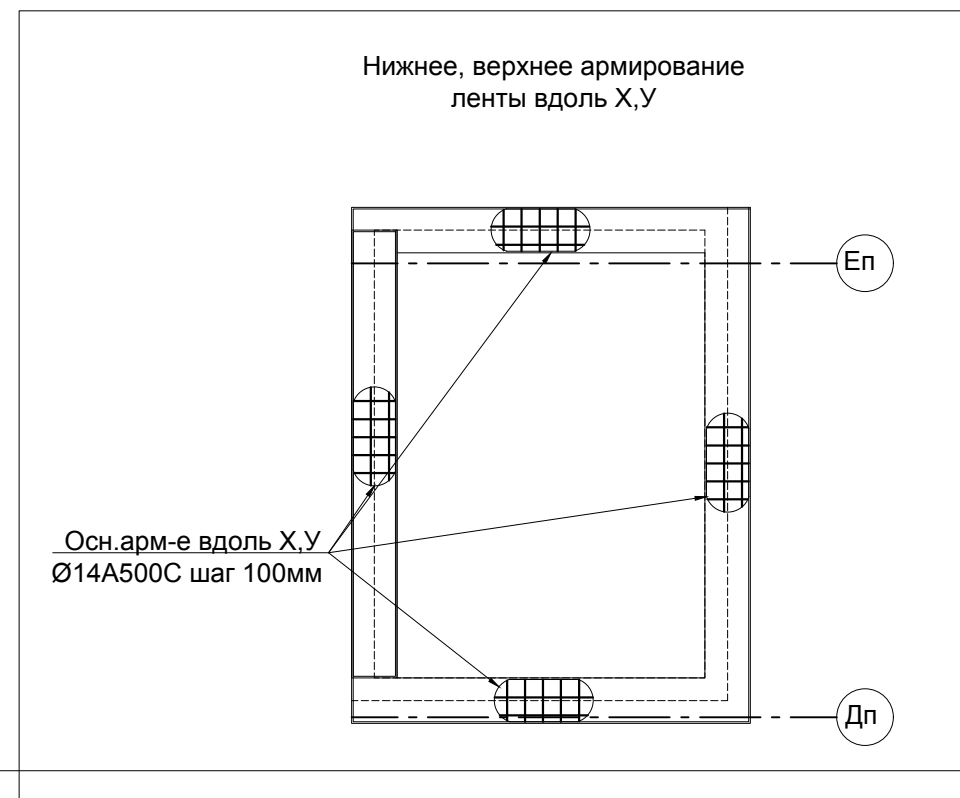
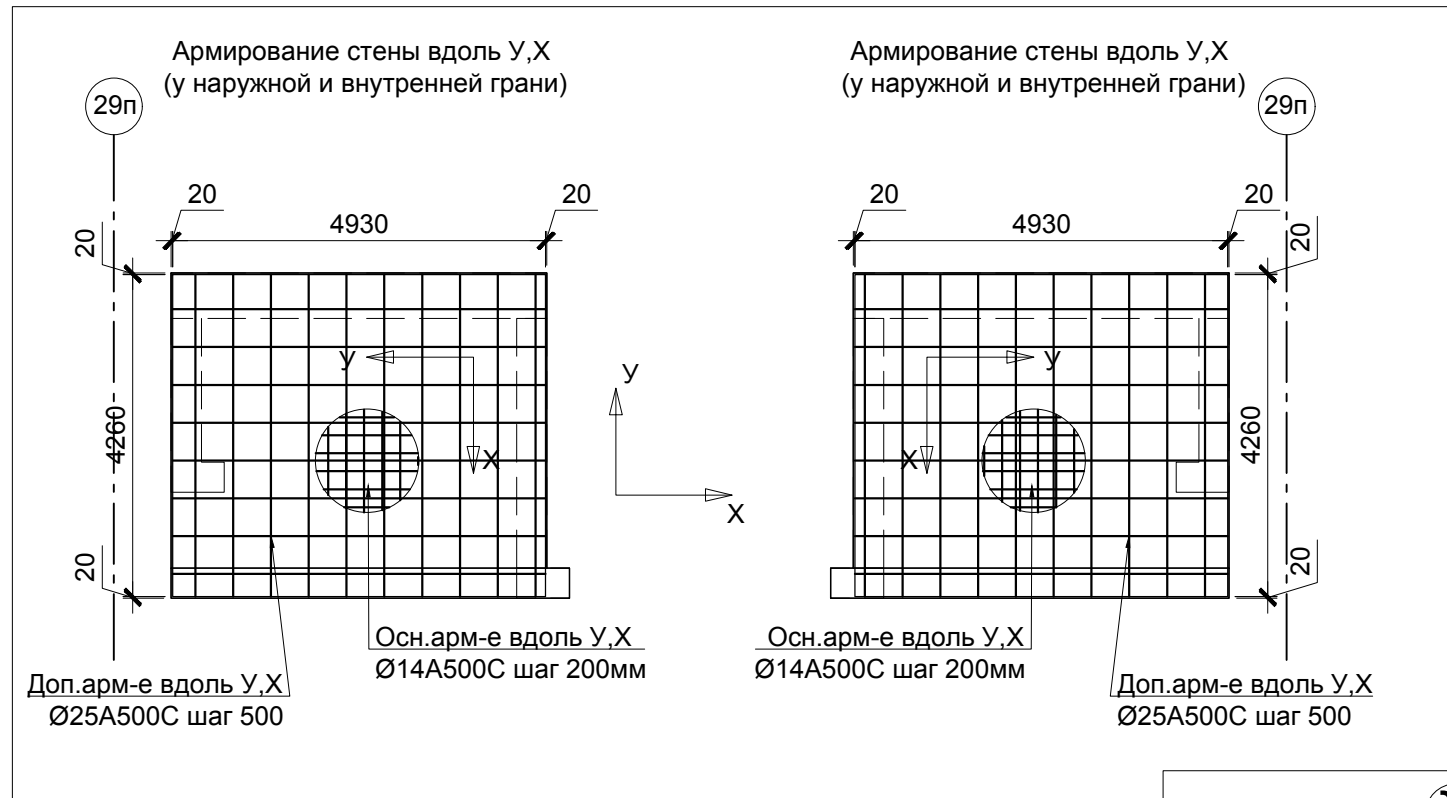
Взам. инв. №

Подпись и дата

Инв. № подл.

Изм.	Кол.	Лист	№ док.	Подпись	Дата	2020/04-КЖ			
						Реконструкция комплекса производственных объектов ОАО "Северное молоко", расположенного по адресу: Вологодская область, г.Грязовец, ул.Соколовская, д.59.			
Разработал		Круглов				Конструкции фундаментов под накопительные резервуары и градирню	Стадия	Лист	Листов
Проверил							Р	15	
Н.контроль						Армирование перекрытия и стен в осях Eп-Дп. Узел Д (армирование).			
ГИП									

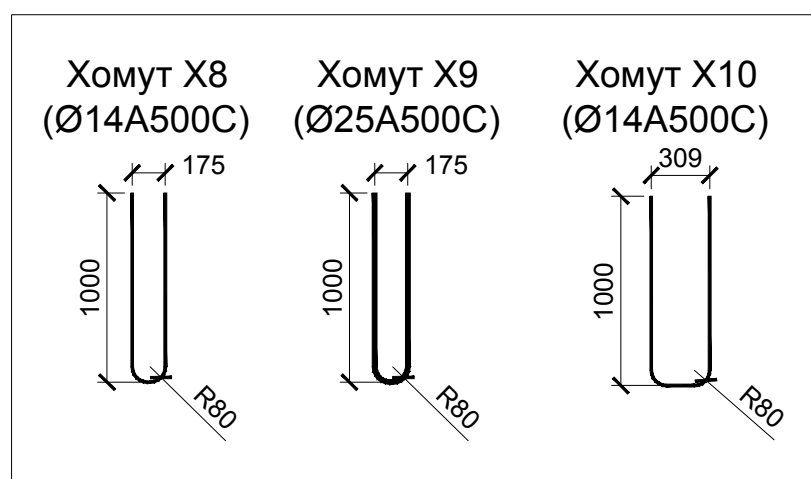
Согласовано					
Взам. инв. №					
Подпись и дата					
Инв. № подл.					



						2020/04-КЖ			
						Реконструкция комплекса производственных объектов ОАО "Северное молоко", расположенного по адресу: Вологодская область, г.Грязовец, ул.Соколовская, д.59.			
Изм.	Кол.	Лист	№ док.	Подпись	Дата	Конструкции фундаментов под накопительные резервуары и градирню	Стадия	Лист	Листов
Разработал	Круглов						Р	16	
Проверил						Армирование стен и лент фундамента в осях Еп-Дп. Узлы Е,Ж,З			
Н.контроль									
ГИП									

# Спецификация материалов монолитного ростверка в осях Еп-Дп

Поз.	Обозначение	Наименования	Кол.	Примечание
	ГОСТ 5781-82	Арматура Ø12 А500С, п.м.	330	
	ГОСТ 5781-82	Арматура Ø14 А500С, п.м.	2640	
	ГОСТ 5781-82	Арматура Ø25 А500С, п.м.	839	
X2	ГОСТ 5781-82	Арматура Ø14 А500С L=2110мм, шт	492	
X3	ГОСТ 5781-82	Арматура Ø25 А500С L=3200мм, шт	190	
X5	ГОСТ 5781-82	Арматура Ø14 А500С L=2000мм, шт	-	учтено в Ø14
X8	ГОСТ 5781-82	Арматура Ø14 А500С L=2100мм, шт	116	
X9	ГОСТ 5781-82	Арматура Ø25 А500С L=2100мм, шт	46	
X10	ГОСТ 5781-82	Арматура Ø14 А500С L=2250мм, шт	15	
		Материалы		
		БСГ В30 W6F300, м³	109	
		БСГ В7.5, м³	4.1000	



Изм.	Кол.	Лист	№ док.	Подпись	Дата	2020/04-КЖ			
						Реконструкция комплекса производственных объектов ОАО "Северное молоко", расположенного по адресу: Вологодская область, г.Грязовец, ул.Соколовская, д.59.			
Разработал	Круглов					Конструкции фундаментов под накопительные резервуары и градирню	Стадия	Лист	Листов
Проверил							Р	17	
Н.контроль						Спецификация расхода материалов в осях Еп-Дп. Конструкция хомутов X8...X10			
ГИП									

Согласовано	
Взам. инв. №	
Подпись и дата	
Инв. № подл.	