



ООО "КИП"

Свидетельство №0215.04.2010-35251772196-П-099 от 17 апреля 2014г.

Заказчик - ОАО "Северное молоко"

Реконструкция основного производственного корпуса завода  
ОАО "Северное молоко", расположенного по адресу г.Грязовец,  
ул.Соколовская, 59

Производственный корпус. Эстакада  
трубопроводов

РАБОЧАЯ ДОКУМЕНТАЦИЯ

Архитектурно-строительные решения

04/18-АС.2

2019

Согласовано			
Инв. № подл.	Подп. и дата	Взам. инв. №	



ООО "КИП"

Свидетельство №0215.04.2010-35251772196-П-099 от 17 апреля 2014г.

Заказчик - ОАО "Северное молоко"

Реконструкция основного производственного корпуса завода  
ОАО "Северное молоко", расположенного по адресу г.Грязовец,  
ул.Соколовская, 59

Производственный корпус. Эстакада  
трубопроводов

РАБОЧАЯ ДОКУМЕНТАЦИЯ

Архитектурно-строительные решения

04/18-АС.2

Главный инженер проекта

Н.В. Дмитриев

2019

Согласовано			
Инв. № подл.			
Подп. и дата			
Взам. инв. №			

## Ведомость рабочих чертежей основного комплекта

Лист	Наименование	Примечание
1	Общие данные	
2	Схема расположения металлоконструкций эстакады трубопроводов на отм. +0,000	
3	Разрезы 1-1, 2-2	
4	Разрезы 3-3, 4-4, 5-5	
5	Узлы А, Б, В	
6	Узлы Г, Д, Е, Ж, З	
7	Узлы И, К, Л, М, Н	
8	Элементы П1, Мд1, Мд2, Св2, Св4-Св7, Б4, Б5	
9	Элементы П2, Ог1	
10	Схема утепления эстакады трубопроводов	
11	Разрез 6-6	

## Ведомость ссылочных и прилагаемых документов

Обозначение	Наименование	Примечание
СП 16.13330.2011	Стальные конструкции	
СП 20.13330.2011	Нагрузки и воздействия	
ГОСТ 23118-99	Конструкции стальные строительные. Общие технические условия	
ГОСТ 8509-93	Уголки стальные горячекатаные равнополочные. Сортамент	
ГОСТ 19903-74	Прокат листовой горячекатаный. Сортамент	
ГОСТ 30245-2012	Профили стальные гнутые замкнутые сварные квадратные и прямоугольные для строительных конструкций	
ГОСТ 9467-75	Электроды покрытые металлические для ручной дуговой сварки конструкционных и теплоустойчивых сталей	
ГОСТ 5264-80	Ручная дуговая сварка. Соединения сварные	
СП 28.13330.2012	Защита строительных конструкций от коррозии	
СП 70.13330.2012	Несущие и ограждающие конструкции	
СП 48.13330.2011	Организация строительства	

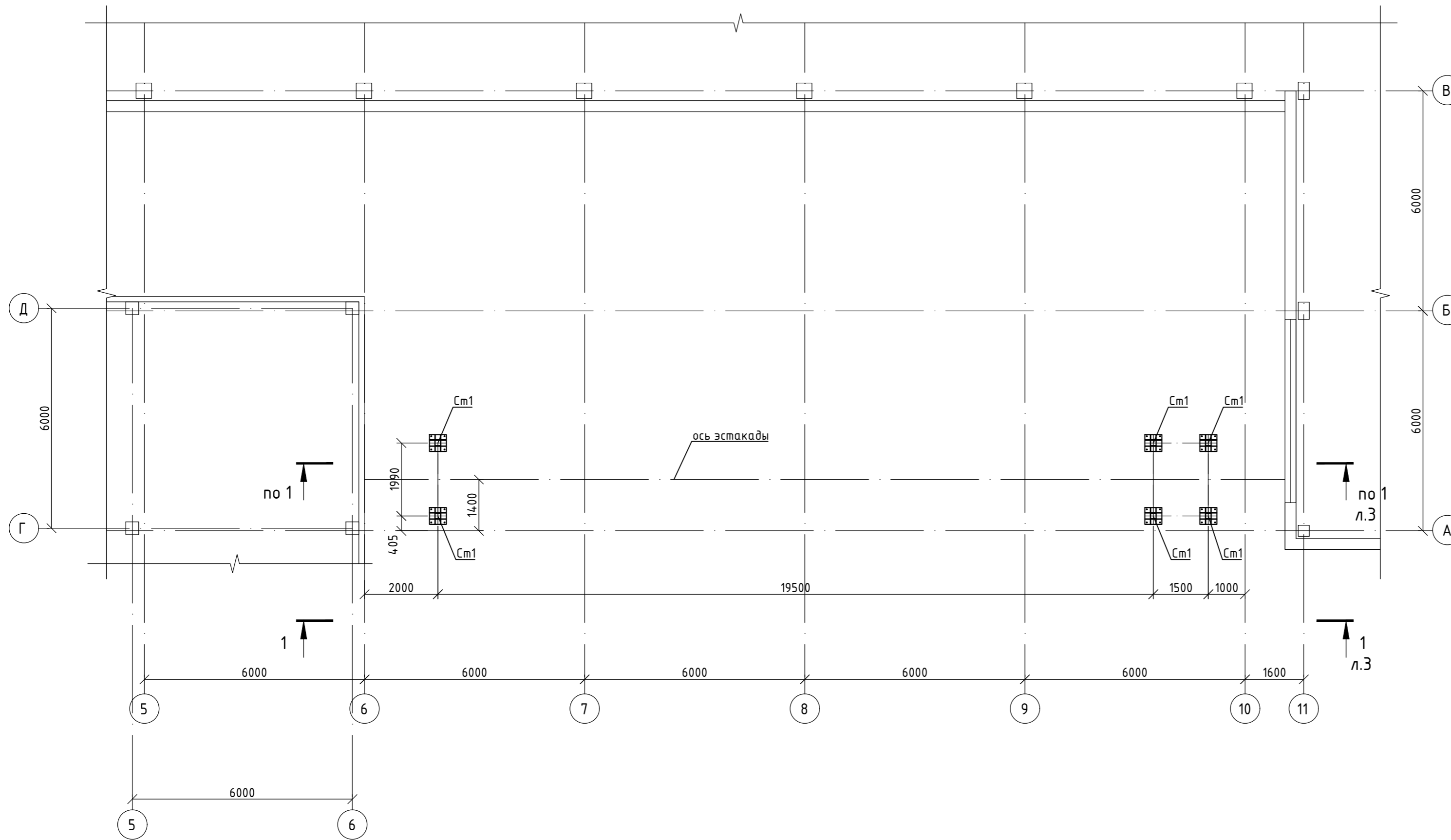
### Общие указания:

1. Монтаж конструкций вести с учетом требований СНиП на производство работ, указаний проекта производства работ.
2. Сварку стальных конструкций при монтаже производить электродами Э46 по ГОСТ 9467-75. Катет сварных швов принимать по наименьшей толщине свариваемых деталей.  
Сварные швы зачистить от сварочного шлака, брызг, ржавчины, острые кромки скруглить с радиусом не меньше 2 мм.
3. Все работы, скрытые после монтажа, должны освидетельствоваться актом скрытых работ.
4. Антискоррозионная защита металлоконструкций - грунт ГФ-021 в 1 слой. Нарушенные при монтаже и транспортировке участки антискоррозионного покрытия должны быть восстановлены.
5. Защиту сварных монтажных соединений выполнить после монтажа конструкций.
6. Сталь конструкций - С245 по ГОСТ 27772-2015.

Согласовано					
Взам. инв. №					
Подп. и дата					
Инв. № подл.					

04/18-АС.2					
Реконструкция основного производственного корпуса завода ОАО "Северное молоко", расположенного по адресу г.Грязовец, ул.Соколовская, 59					
Изм.	Кол.уч.	Лист	№ док	Подп.	Дата
Разраб.		Соколова			15.02.2019
ГИП		Дмитриев			15.02.2019
Производственный корпус. Эстакада трубопроводов					
Общие данные					
			Стадия	Лист	Листов
			Р	1	
			ООО "КИП"		

# Схема расположения металлоконструкций эстакады трубопроводов на отм. +0,000



Спецификация элементов металлоконструкций эстакады

Поз.	Обозначение	Наименование	Кол.	Масса ед., кг	Примечание
См1	ГОСТ 30245-2003	Профиль 160x160x5	6	122,10	L=5124
П1		Опорная плита	6	33,22	см. л.8
МВ1		Монтажная деталь	12	5,78	см. л.8
МВ2		Монтажная деталь	24	1,76	см. л.8
МВ3	ГОСТ 19903-74	Пластина 200x200x6	6	1,88	
СВ1	ГОСТ 30245-2003	Профиль 70x70x3	6	8,21	L=1340
СВ2		Связь	4	14,26	см. л.8
СВ3	ГОСТ 30245-2003	Профиль 70x70x3	9	11,22	L=1830
СВ4		Связь	6	16,19	см. л.8
Б1	ГОСТ 30245-2003	Профиль 200x160x5	4	675,41	L=25043
З1	ГОСТ 19903-74	Пластина 195x155x6	8	1,42	
Б2	ГОСТ 30245-2003	Профиль 70x70x3	18	11,22	L=1830
Б3	ГОСТ 30245-2003	Профиль 70x70x3	2	6,13	L=1000
С1	ГОСТ 30245-2003	Профиль 120x120x4	34	27,08	L=1900
СВ5		Связь	24	14,29	см. л.8
СВ6		Связь	8	27,25	см. л.8
СВ7		Связь	4	14,16	см. л.8
Б4		Балка	34	3,93	см. л.8
Б5		Балка	17	4,23	см. л.8

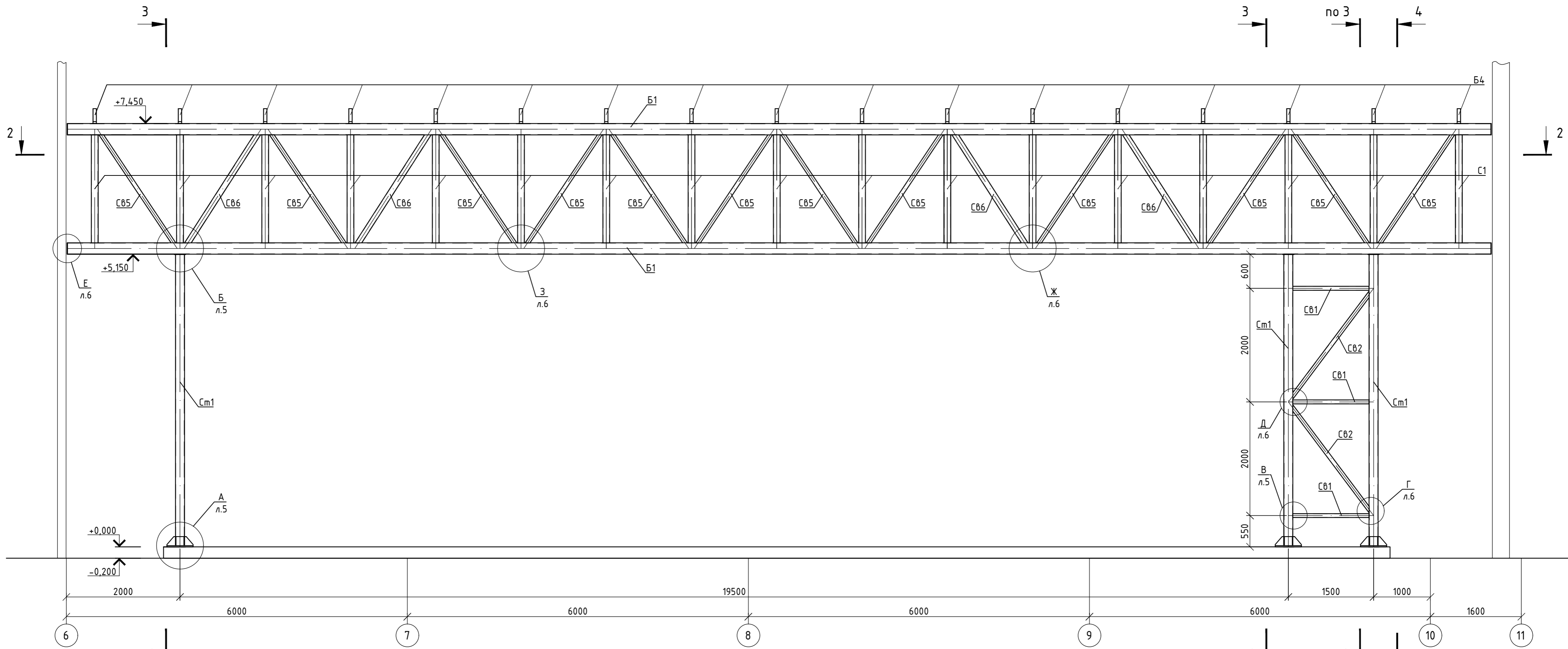
Спецификация элементов металлоконструкций эстакады

Поз.	Обозначение	Наименование	Кол.	Масса ед., кг	Примечание
МВ4	ГОСТ 19903-74	Пластина 150x60x2	34	0,14	
МВ5	ГОСТ 19903-74	Пластина 60x30x2	34	0,03	
У1	ГОСТ 8509-93	Уголок 50x50x5	221	1,89	L=500
П2		Опорная пластина	2	0,47	см. л.9
Л1	ГОСТ 8509-93	Уголок 75x75x6	2	37,27	L=5410
Л2	ГОСТ 2590-88	Круг 18	17	1,34	L=670
Оз1		Элемент ограждения	6	2,69	см. л.9
Оз2	ГОСТ 19903-74	Пластина 3040x40x4	3	3,82	
		Анкер-шпилька Hilti HST M20x170/30	26		

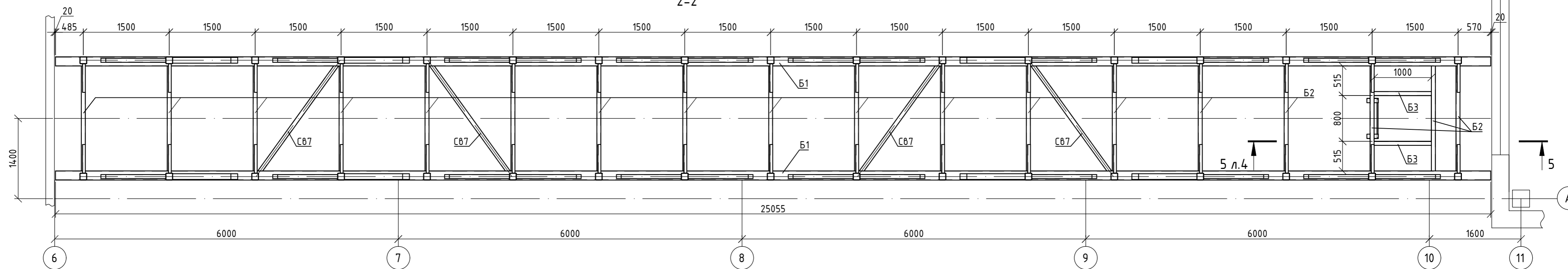
1. Монтаж конструкций производить согласно СНиП 3.03.01-87;
2. Катет монтажных швов принимать по минимальной толщине свариваемых элементов, кроме оговоренных;
3. Монтажные швы выполнять ручной сваркой электродами типа Э46 по ГОСТ 9467-75.

04/18-АС.2					
Реконструкция основного производственного корпуса завода ОАО "Северное молоко", расположенного по адресу г.Грязовец, ул.Соколовская, 59					
Изм.	Кол.уч.	Лист	№ док.	Подп.	Дата
Разраб.	Соколова				15.02.2019
ГИП	Дмитриев				15.02.2019
Производственный корпус. Эстакада трубопроводов			Стадия	Лист	Листов
			Р	2	
Н. контр. Сорокин			15.02.2019		
Схема расположения металлоконструкций эстакады трубопроводов на отм. +0,000			ООО "КИП"		

1-1 (л.2)



2-2

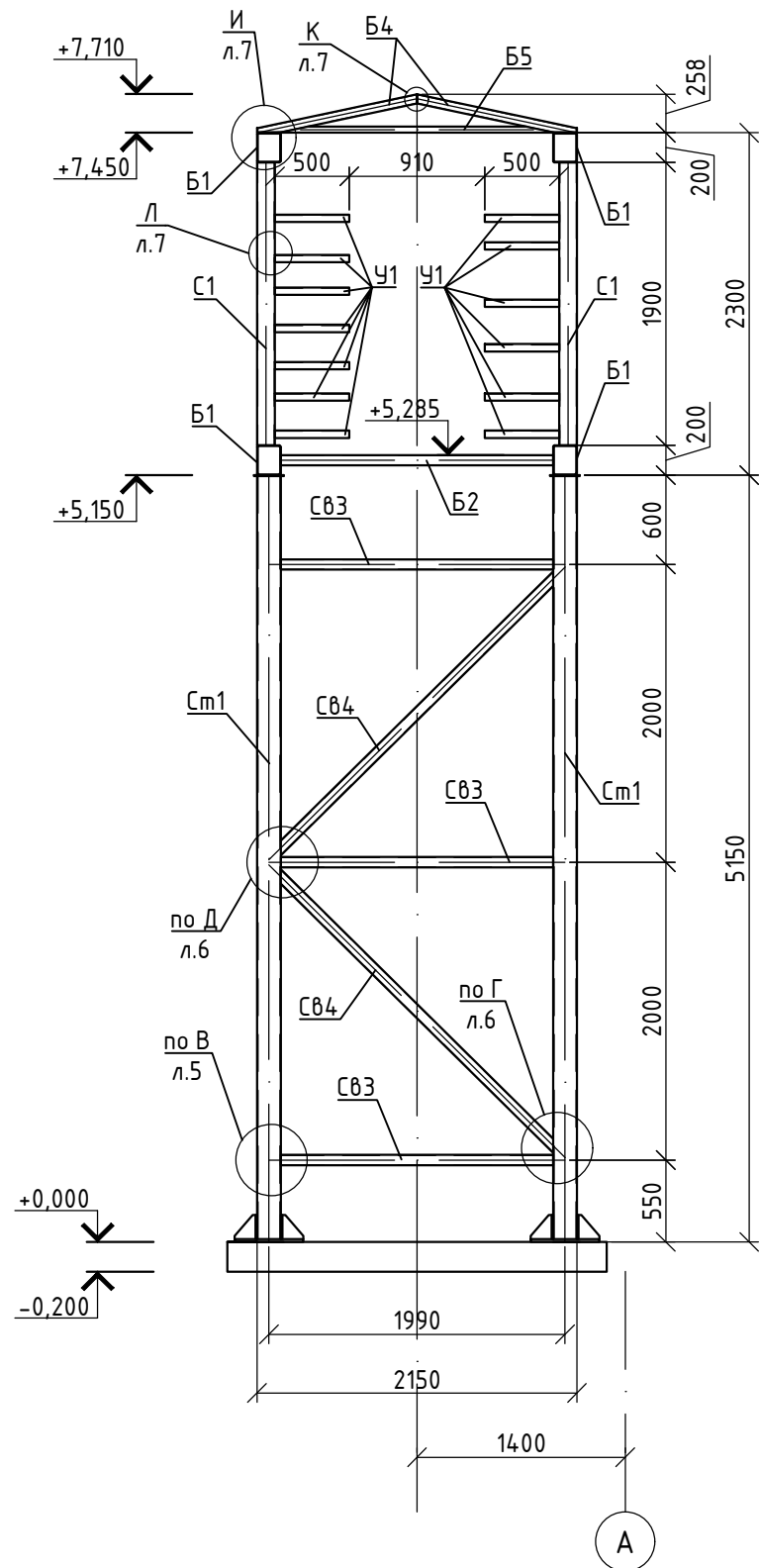


Создана	
Взам. инв. №	
Подп. и дата	
Инв. № подл.	

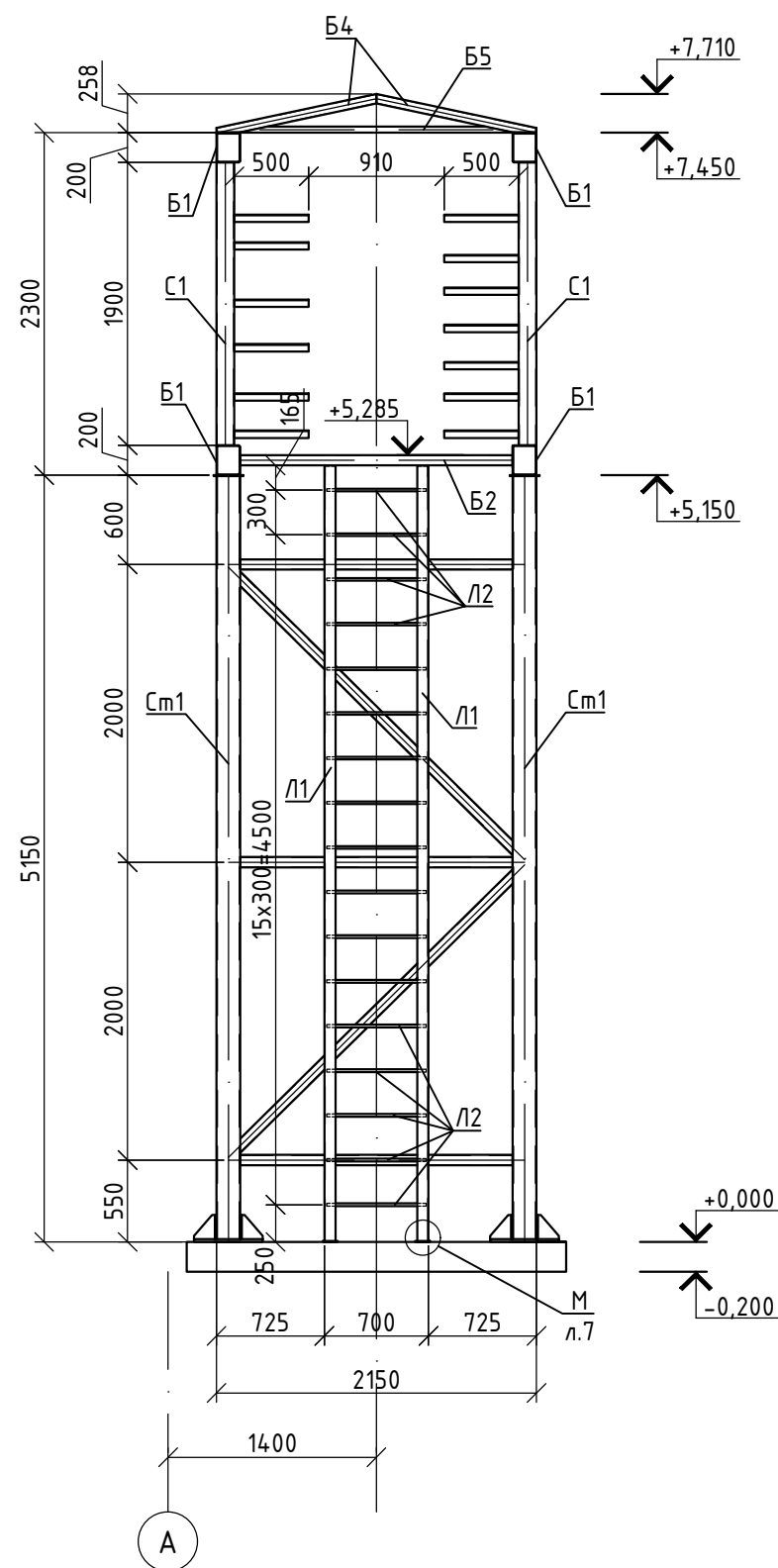
1. Монтаж конструкций производить согласно СНиП 3.03.01-87;
2. Катет монтажных швов принимать по минимальной толщине свариваемых элементов, кроме оговоренных;
3. Монтажные швы выполнять ручной сваркой электродами типа Э46 по ГОСТ 9467-75.

						04/18-АС.2			
						Реконструкция основного производственного корпуса завода ОАО "Северное молоко", расположенного по адресу г.Грязовец, ул.Соколовская, 59			
Изм.	Кол.уч.	Лист	№ док.	Подп.	Дата	Производственный корпус. Эстакада трубопроводов	Стадия	Лист	Листов
Разраб.	Соколова				15.02.2019		Р	3	
ГИП	Дмитриев				15.02.2019				
Н. контр.	Сорокин				15.02.2019	Разрезы 1-1, 2-2	ООО "КИП"		

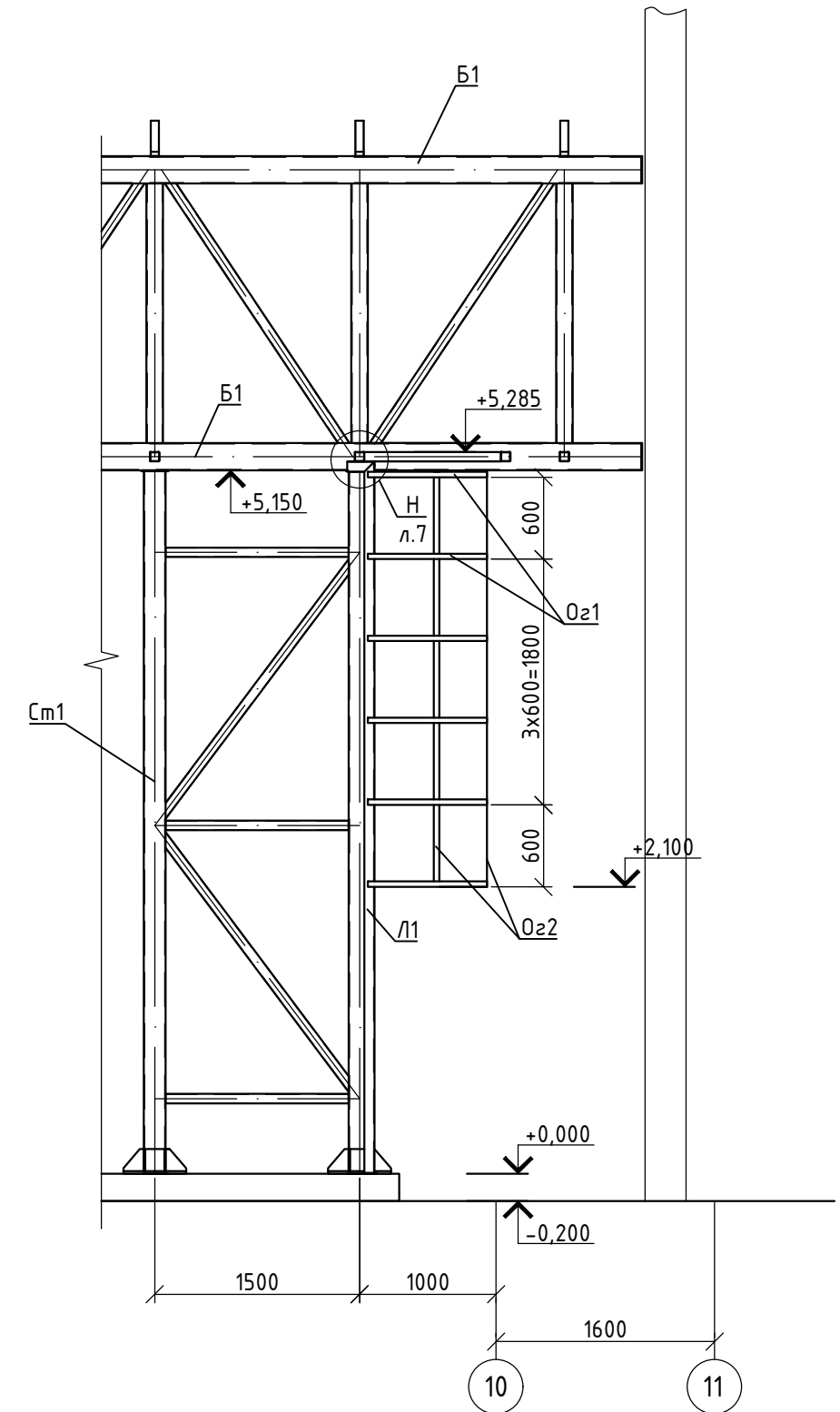
3-3 (л.3)



4-4 (л.3)



5-5 (л.3)



Согласовано

Взам. инв. №

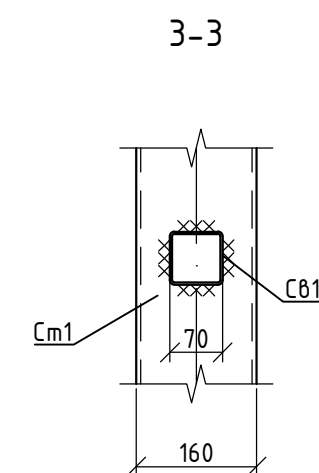
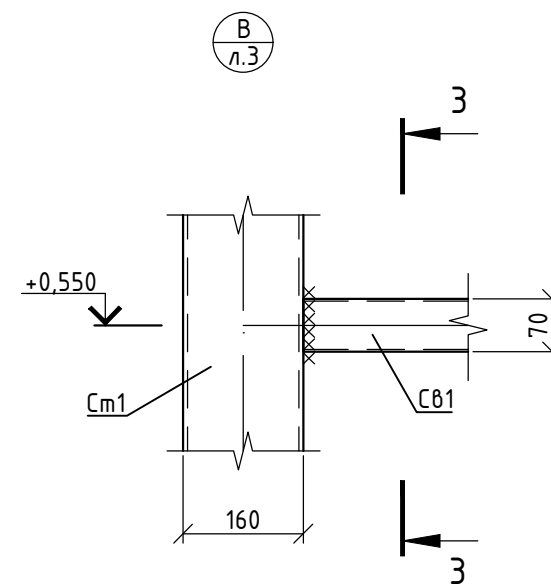
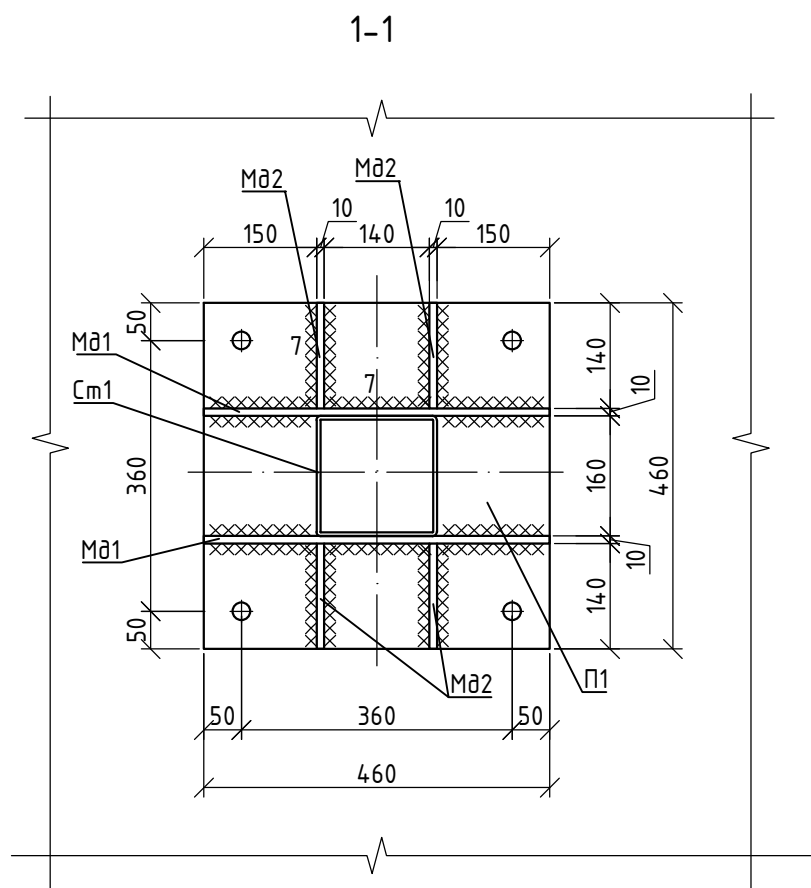
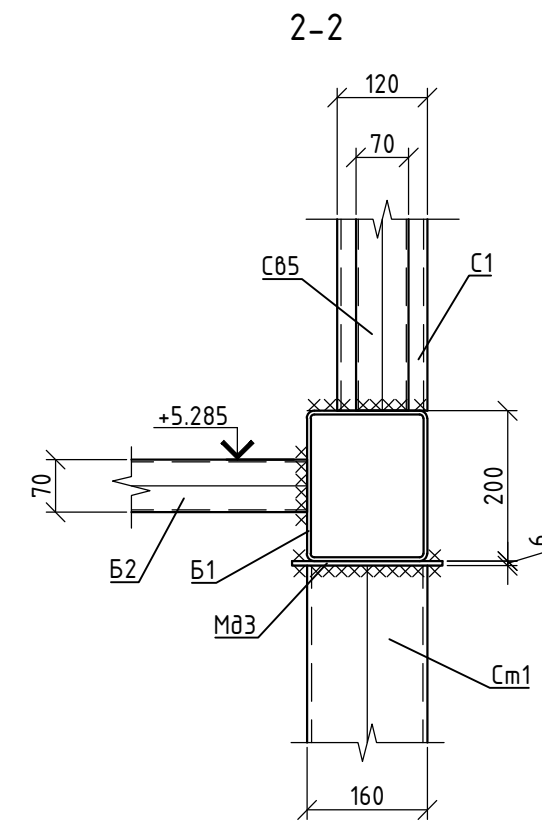
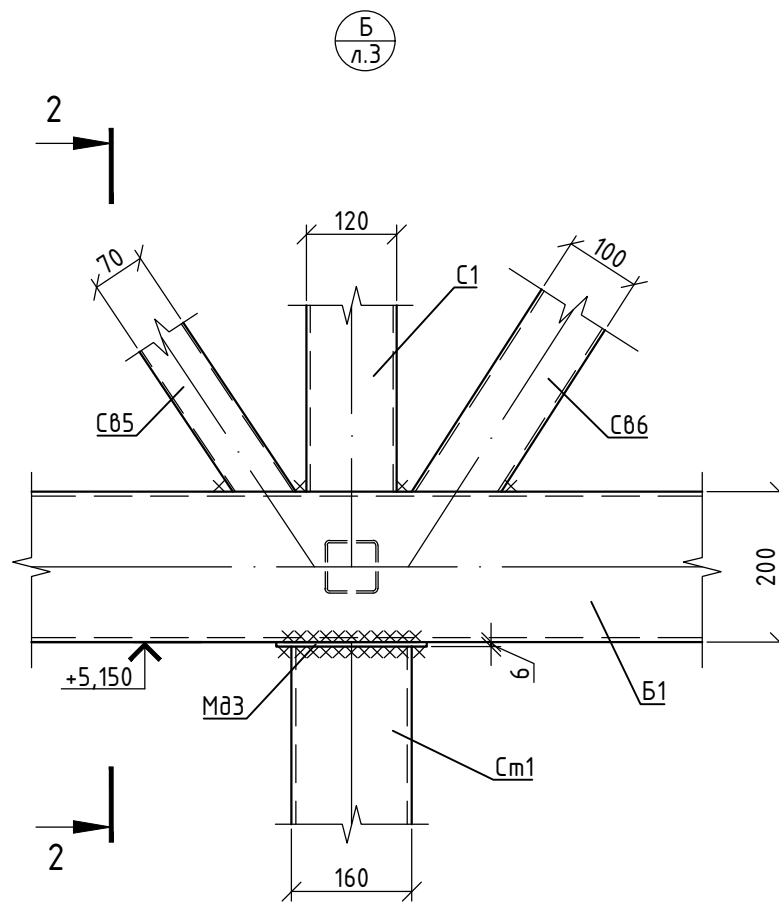
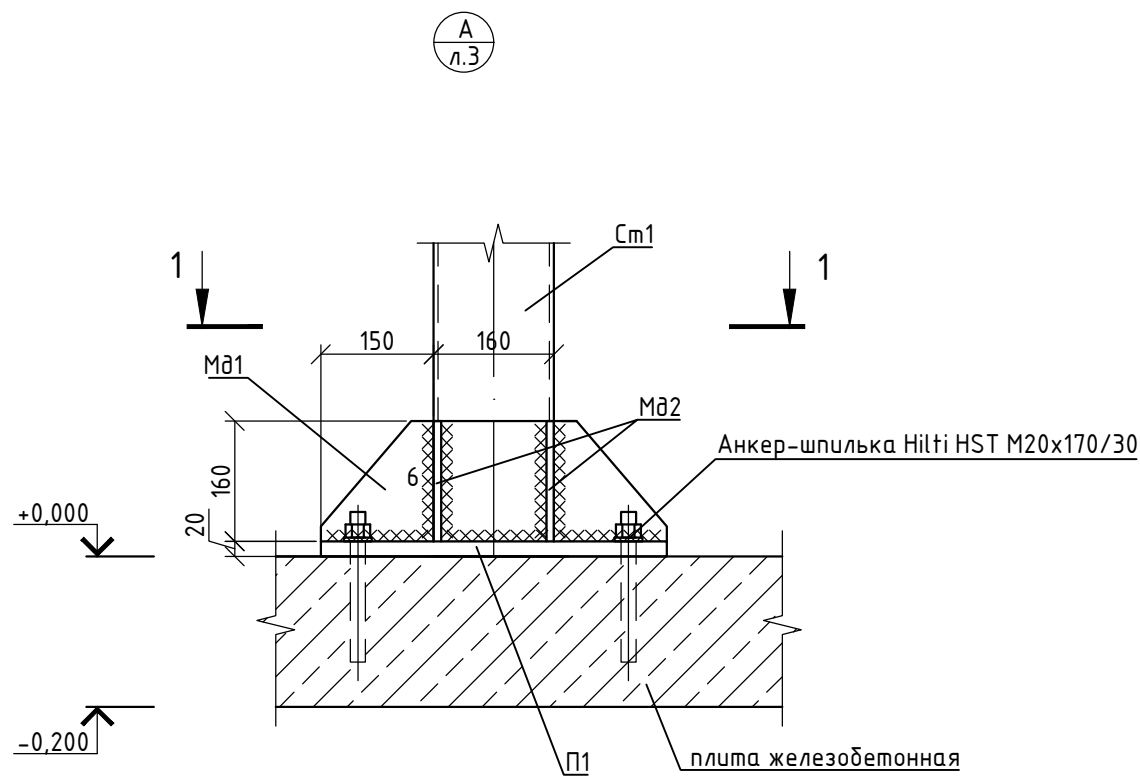
Подп. и дата

Инв. № подл.

1. Монтаж конструкций производить согласно СНиП 3.03.01-87;
2. Катет монтажных швов принимать по минимальной толщине свариваемых элементов, кроме оговоренных;
3. Монтажные швы выполнять ручной сваркой электродами типа Э46 по ГОСТ 9467-75.

04/18-АС.2					
Реконструкция основного производственного корпуса завода ОАО "Северное молоко", расположенного по адресу г.Грязовец, ул.Соколовская, 59					
Изм.	Кол.уч.	Лист	№ док	Подп.	Дата
Разраб.	Соколова				08.02.2019
ГИП	Дмитриев				08.02.2019
Производственный корпус. Эстакада трубопроводов					
Разрезы 3-3, 4-4, 5-5					
			Стадия	Лист	Листов
			Р	4	
Общество с ограниченной ответственностью ООО "Комплексные инженерные программы"					

Формат А3

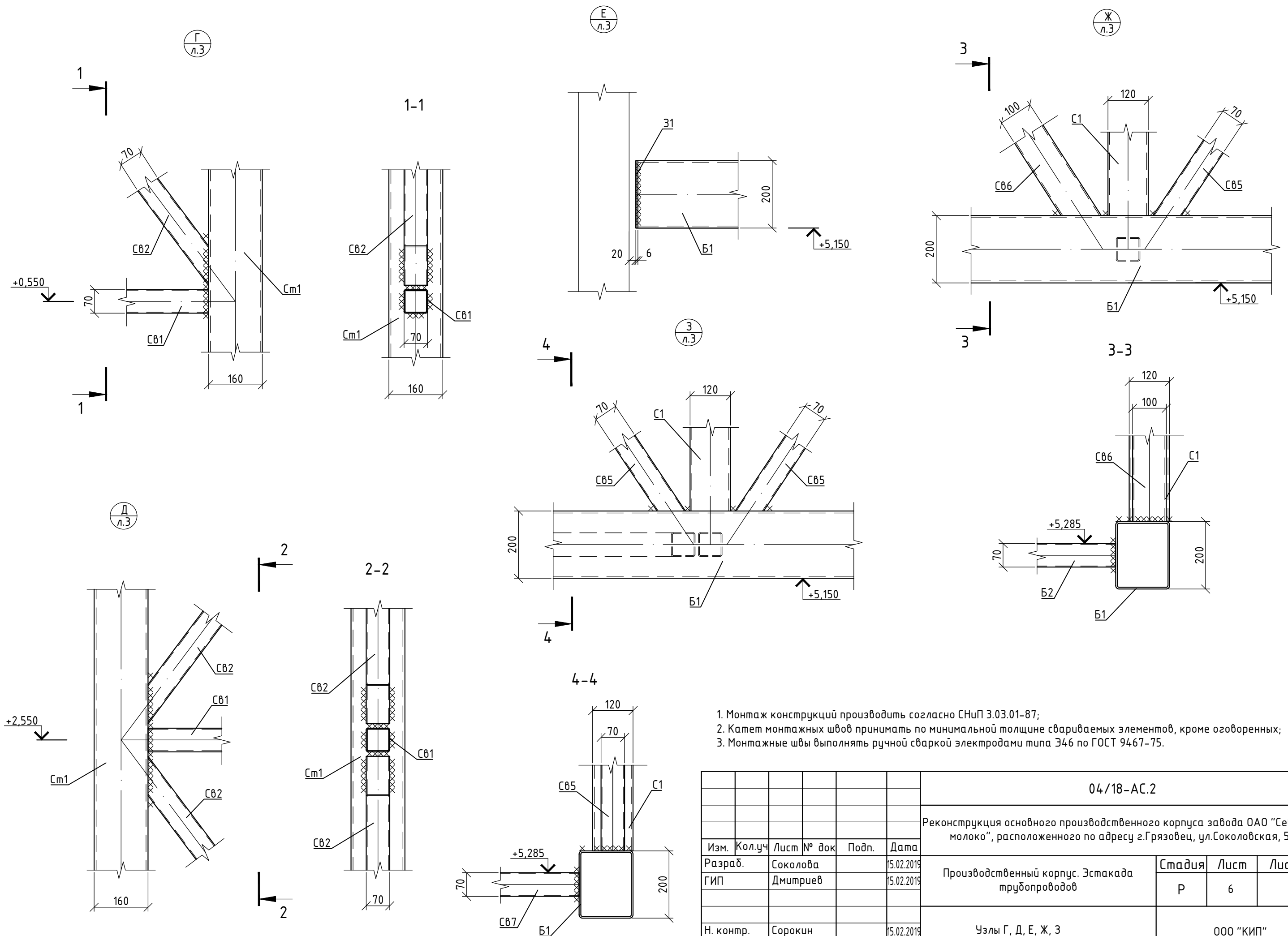


Согласовано				
Взам. инв. №				
Подп. и дата				
Инв. № подл.				

1. Монтаж конструкций производить согласно СНиП 3.03.01-87;
2. Катет монтажных швов принимать по минимальной толщине свариваемых элементов, кроме оговоренных;
3. Монтажные швы выполнять ручной сваркой электродами типа Э46 по ГОСТ 9467-75.

						04/18-АС.2			
						Реконструкция основного производственного корпуса завода ОАО "Северное молоко", расположенного по адресу г.Грязовец, ул.Соколовская, 59			
Изм.	Кол.уч.	Лист	№ док	Подп.	Дата	Производственный корпус. Эстакада трубопроводов	Стадия	Лист	Листов
Разраб.		Соколова			08.02.2019		Р	5	
ГИП		Дмитриев			08.02.2019	Узлы А, Б, В	Общество с ограниченной ответственностью ООО "Комплексные инженерные программы"		
Н. контр.		Сорокин			08.02.2019		Формат А3		

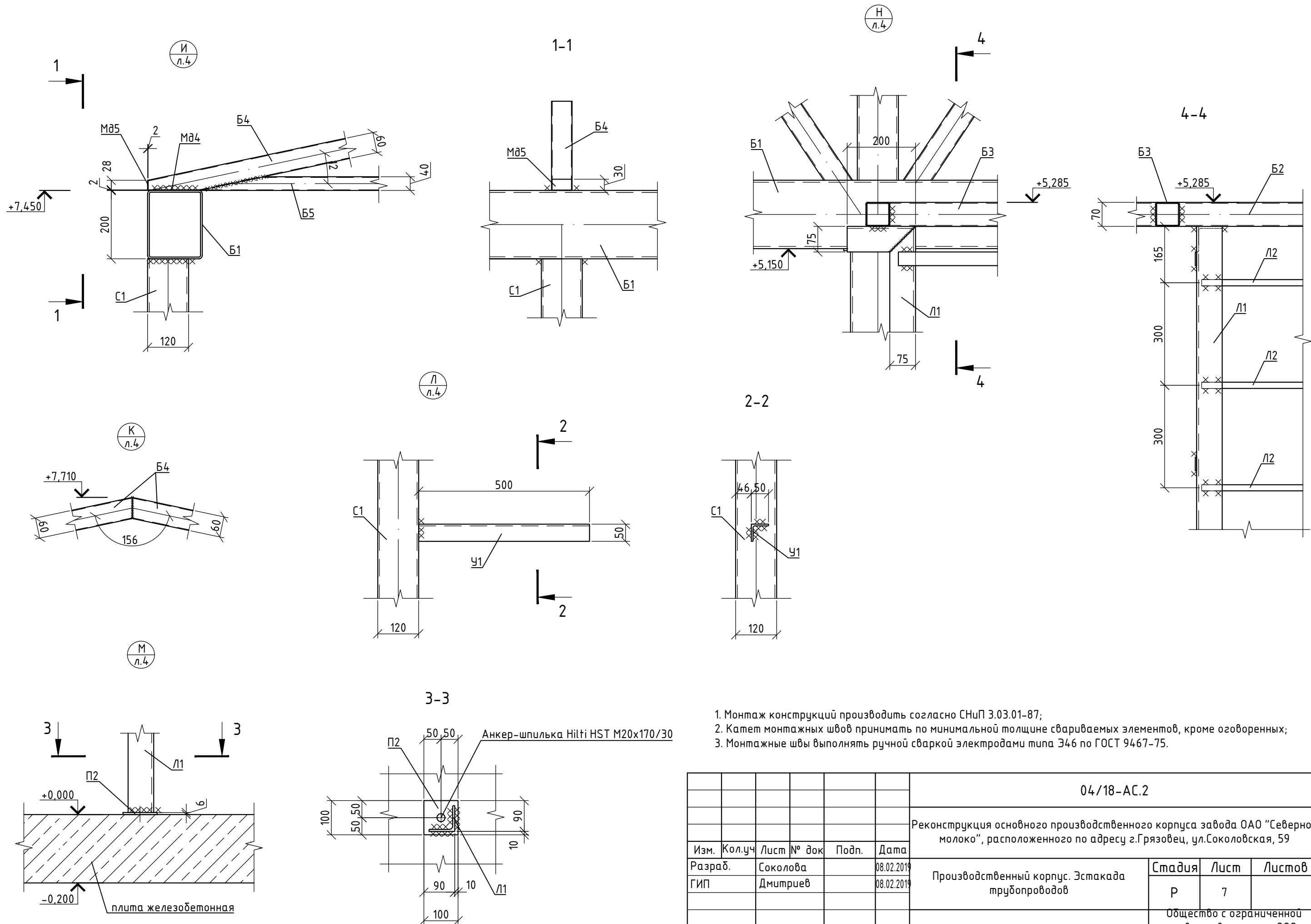
Согласовано		Взам. инв. №	Подп. и дата	Инв. № подл.



1. Монтаж конструкций производить согласно СНиП 3.03.01-87;
2. Катет монтажных швов принимать по минимальной толщине свариваемых элементов, кроме оговоренных;
3. Монтажные швы выполнять ручной сваркой электродами типа Э46 по ГОСТ 9467-75.

04/18-АС.2				
Реконструкция основного производственного корпуса завода ОАО "Северное молоко", расположенного по адресу г.Грязовец, ул.Соколовская, 59				
Изм.	Кол.уч.	Лист № док	Подп.	Дата
Разраб.	Соколова			15.02.2019
ГИП	Дмитриев			15.02.2019
Н. контр.	Сорокин			15.02.2019
Производственный корпус. Эстакада трубопроводов			Стадия	Лист
			Р	6
Узлы Г, Д, Е, Ж, З			000 "КИП"	





1. Монтаж конструкций производить согласно СНиП 3.03.01-87;
2. Катет монтажных швов принимать по минимальной толщине свариваемых элементов, кроме оговоренных;
3. Монтажные швы выполнять ручной сваркой электродами типа Э46 по ГОСТ 9467-75.

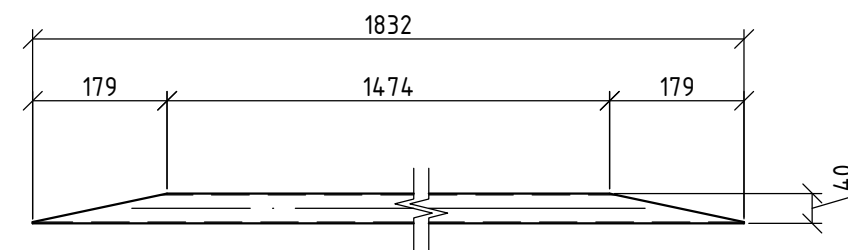
					04/18-АС.2				
					Реконструкция основного производственного корпуса завода ОАО "Северное молоко", расположенного по адресу г.Грязовец, ул.Соколовская, 59				
Изм.	Кол.уч.	Лист	№ док	Подп.	Дата	Производственный корпус. Эстакада трубопроводов	Стадия	Лист	Листов
Разраб.		Соколова			08.02.2019		Р	7	
ГИП		Дмитриев			08.02.2019				
Н. контр.		Сорокин			08.02.2019	Узлы И, К, Л, М, Н	Общество с ограниченной ответственностью ООО "Комплексные инженерные программы"		
							Формат А3		

Согласовано	
Взам. инв. №	
Подп. и дата	
Инв. № подл.	

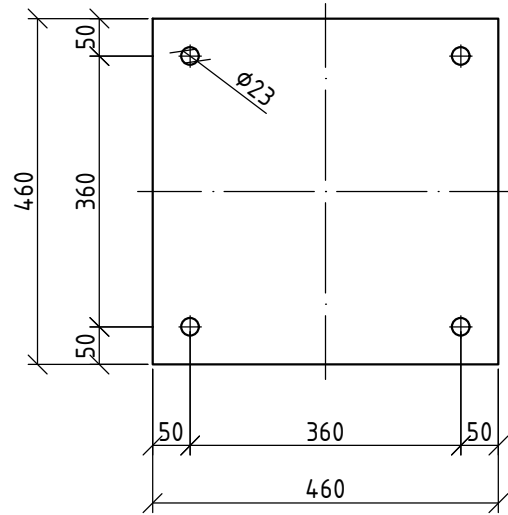
## Спецификация элементов

Поз.	Обозначение	Наименование	Кол.	Масса ед., кг	Примечание
Опорная плита П1			6	33,22	
	ГОСТ 19903-74	Пластина 460x460x20	1	33,22	
Монтажная деталь Мд1			12	5,78	
	ГОСТ 19903-74	Пластина 460x160x10	1	5,78	
Монтажная деталь Мд2			24	1,76	
	ГОСТ 19903-74	Пластина 160x140x10	1	1,76	
Связь Св2			4	14,26	
	ГОСТ 30245-2003	Профиль 70x70x3	1	14,26	L=2327
Связь Св4			6	16,19	
	ГОСТ 30245-2003	Профиль 70x70x3	1	16,19	L=2641
Связь Св5			24	14,29	
	ГОСТ 30245-2003	Профиль 70x70x3	1	14,29	L=2331
Связь Св6			8	27,25	
	ГОСТ 30245-2003	Профиль 100x100x4	1	27,25	L=2323
Связь Св7			4	14,16	
	ГОСТ 30245-2003	Профиль 70x70x3	1	14,16	L=2310
Балка Б4			34	3,93	
	ГОСТ 30245-2003	Профиль 60x60x2	1	3,93	L=1103
Балка Б5			17	4,23	
	ГОСТ 30245-2003	Профиль 40x40x2	1	4,23	L=1832

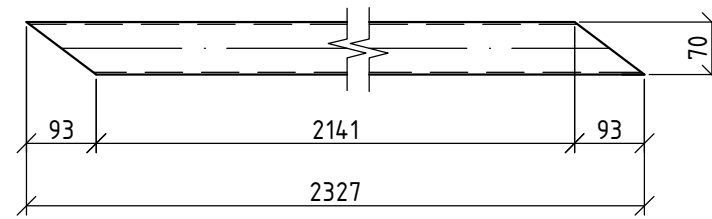
Балка Б5



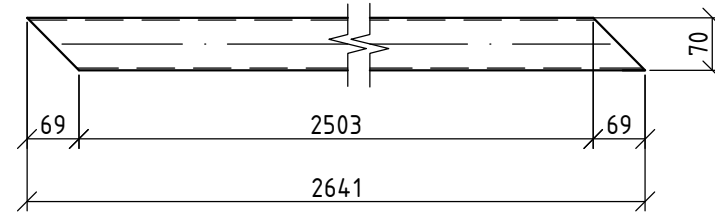
Опорная плита П1



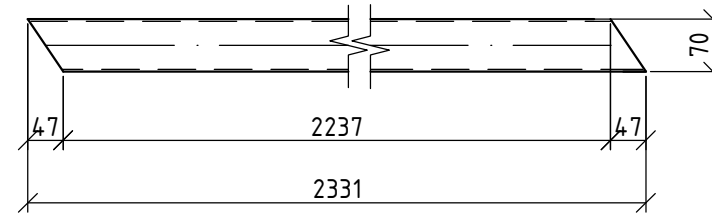
Связь Св2



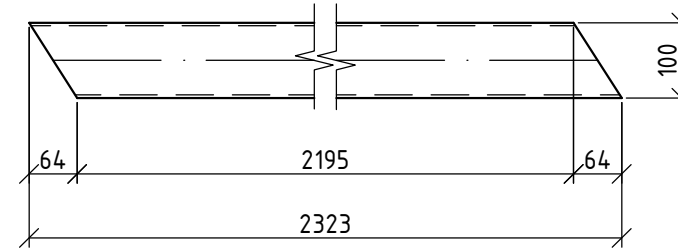
Связь Св4



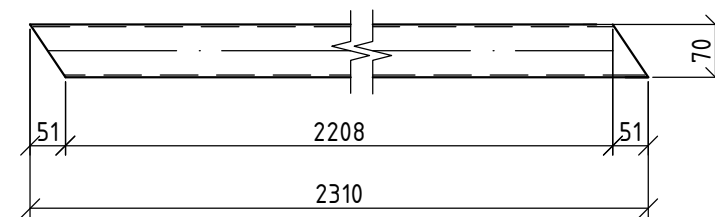
Связь Св5



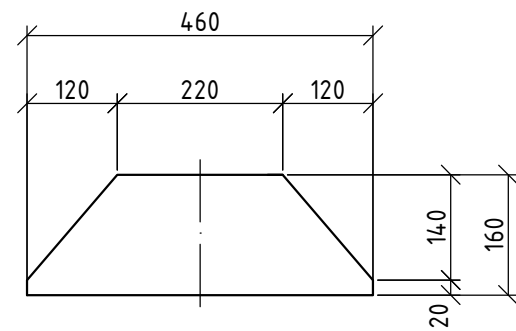
Связь Св6



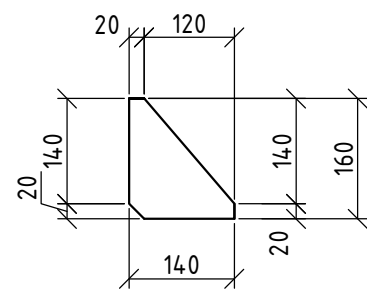
Связь Св7



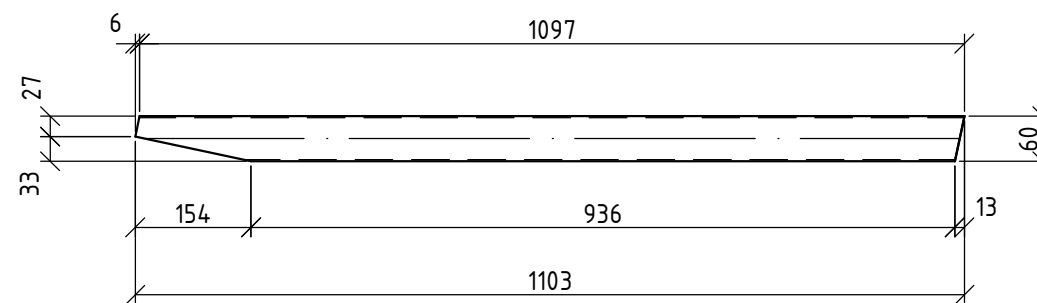
Монтажная деталь Мд1



Монтажная деталь Мд2



Балка Б4



Согласовано

Взам. инв. №  
Подп. и дата  
Инв. № подл.

04/18-АС.2

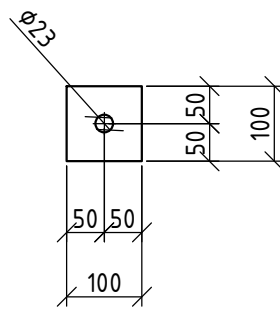
Реконструкция основного производственного корпуса завода ОАО "Северное молоко", расположенного по адресу г.Грязовец, ул.Соколовская, 59

Изм.	Кол.уч.	Лист	№ док	Подп.	Дата	Производственный корпус. Эстакада трубопроводов	Стадия	Лист	Листов
Разраб.		Соколова			15.02.2019		Элементы П1, Мд1, Мд2, Св2, Св4-Св7, Б4, Б5	Р	8
ГИП		Дмитриев			15.02.2019				
Н. контр.		Сорокин			15.02.2019				ООО "КИП"

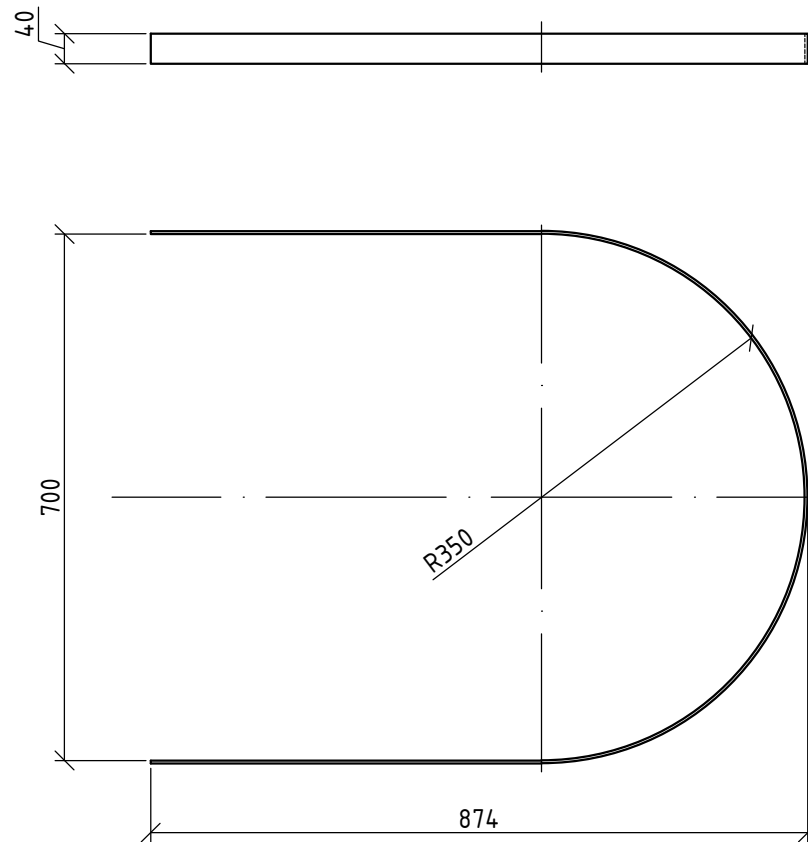
## Спецификация элементов

Поз.	Обозначение	Наименование	Кол.	Масса ед., кг	Примечание
		Опорная пластина П2	2	0.47	
	ГОСТ 19903-74	Пластина 100x100x6	1	0,47	
		Элемент ограждения Ог1	6	2.69	
	ГОСТ 19903-74	Пластина 2145x40x4	1	2,69	

Опорная пластина П2



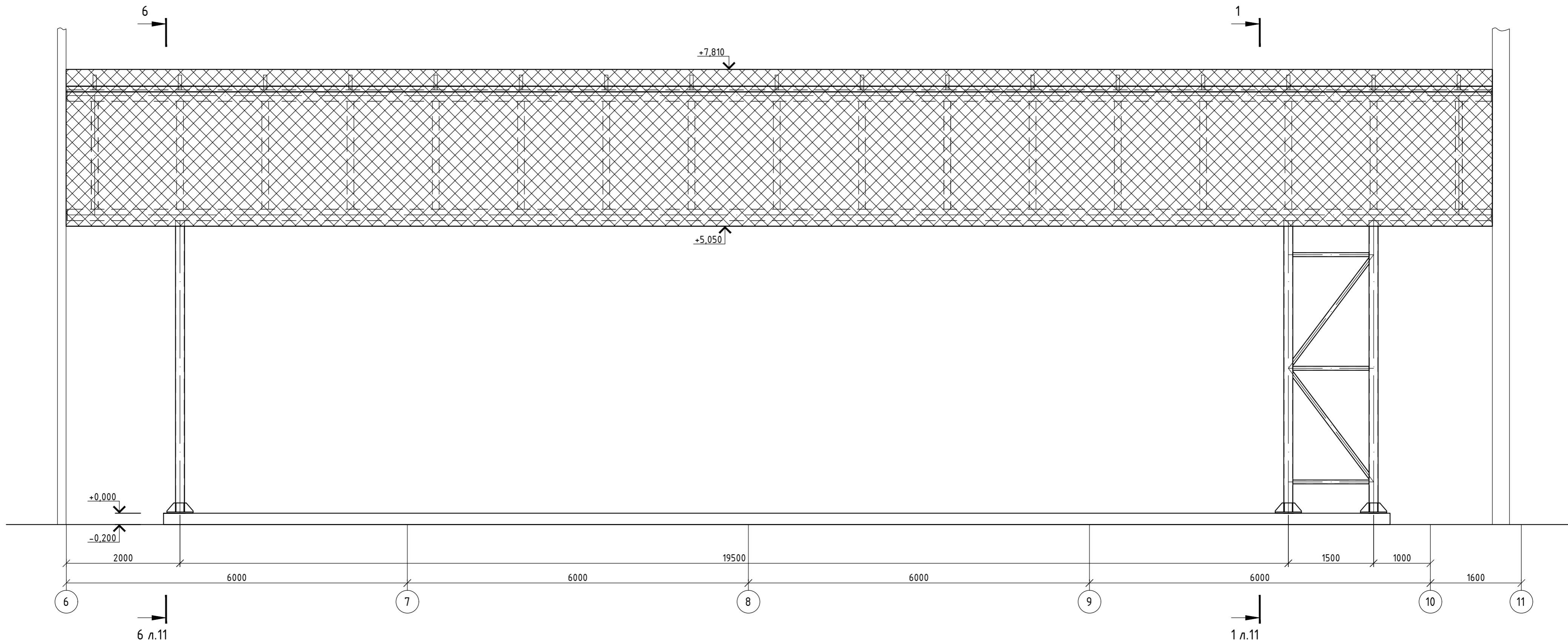
Элемент ограждения Ог1



Согласовано							
Взам. инв. №							
Подп. и дата							
Инв. № подл.							

04/18-АС.2					
Реконструкция основного производственного корпуса завода ОАО "Северное молоко", расположенного по адресу г.Грязовец, ул.Соколовская, 59					
Изм.	Кол.уч.	Лист	№ док	Подп.	Дата
Разраб.		Соколова			08.02.2019
ГИП		Дмитриев			08.02.2019
Н. контр.		Сорокин			08.02.2019
				Производственный корпус. Эстакада трубопроводов	Стадия
				Элементы П2, Ог1	Лист
				Общество с ограниченной ответственностью ООО "Комплексные инженерные программы"	Листов
				Р	9

# Схема утепления эстакады трубопроводов



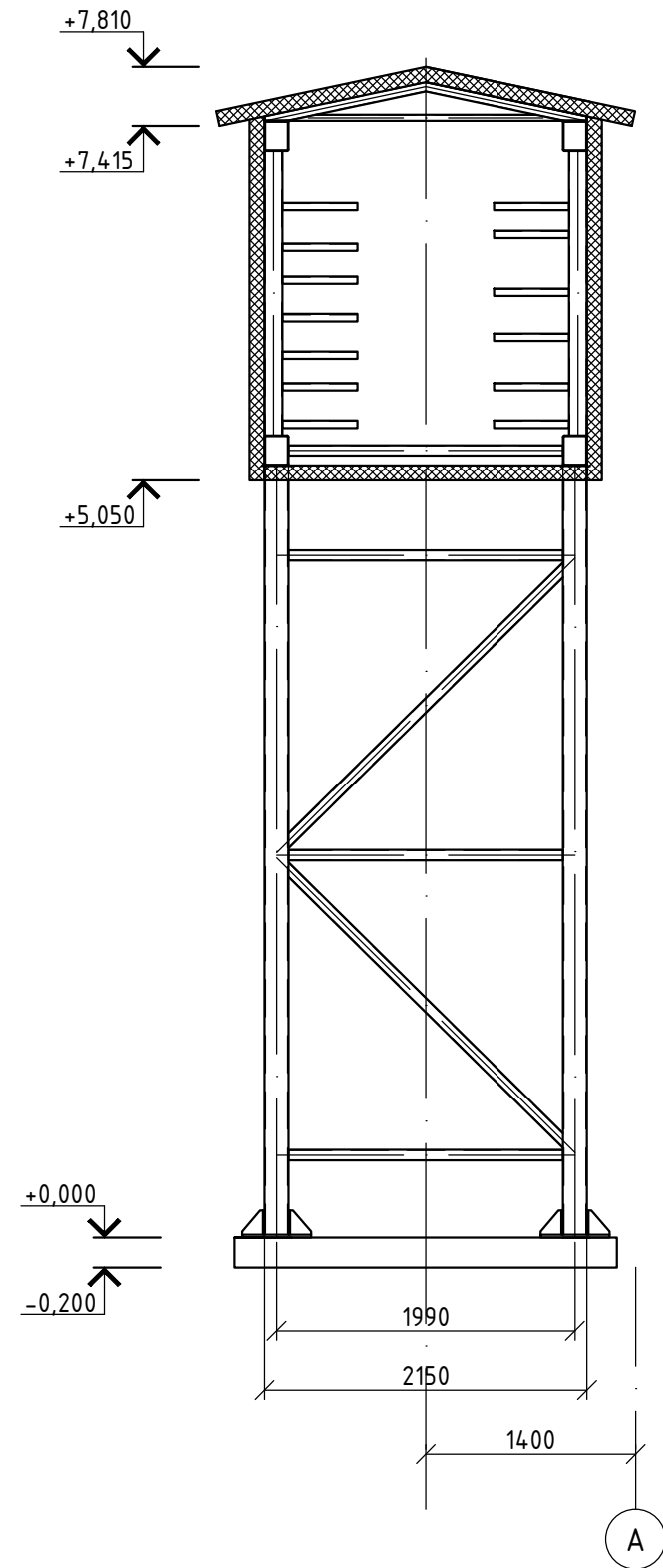
## Спецификация утепления эстакады трубопроводов

Поз.	Обозначение	Наименование	Кол.	Масса ед., кг	Примечание
		Утепление стен	122		м2
		Утепление покрытия	72		м2
		Утепление пола	54		м2

Создано	
Изменено	
Проверено	
Инв. № подл.	
Взам. инв. №	
Подп. и дата	

					04/18-АС.2			
					Реконструкция основного производственного корпуса завода ОАО "Северное молоко", расположенного по адресу г.Грязовец, ул.Соколовская, 59			
Изм.	Кол.уч.	Лист № док.	Подп.	Дата	Производственный корпус. Эстакада трубопроводов	Стадия	Лист	Листов
Разраб.	Соколова			08.02.2019		Р	10	
ГИП	Дмитриев			08.02.2019	Схема утепления эстакады трубопроводов	Общество с ограниченной ответственностью ООО "Комплексные инженерные программы"		
Н. контр.	Сорокин			08.02.2019		Формат А2		

6-6 (л.10)



Согласовано					

Инв. № подл.	
Подп. и дата	
Взам. инв. №	

						04/18-АС.2			
						Реконструкция основного производственного корпуса завода ОАО "Северное молоко", расположенного по адресу г.Грязовец, ул.Соколовская, 59			
Изм.	Кол.уч.	Лист	№ док	Подп.	Дата	Производственный корпус. Эстакада трубопроводов	Стадия	Лист	Листов
Разраб.		Соколова			08.02.2019		Р	11	
ГИП		Дмитриев			08.02.2019				
Н. контр.		Сорокин			08.02.2019	Разрез 6-6	Общество с ограниченной ответственностью ООО "Комплексные инженерные программы"		