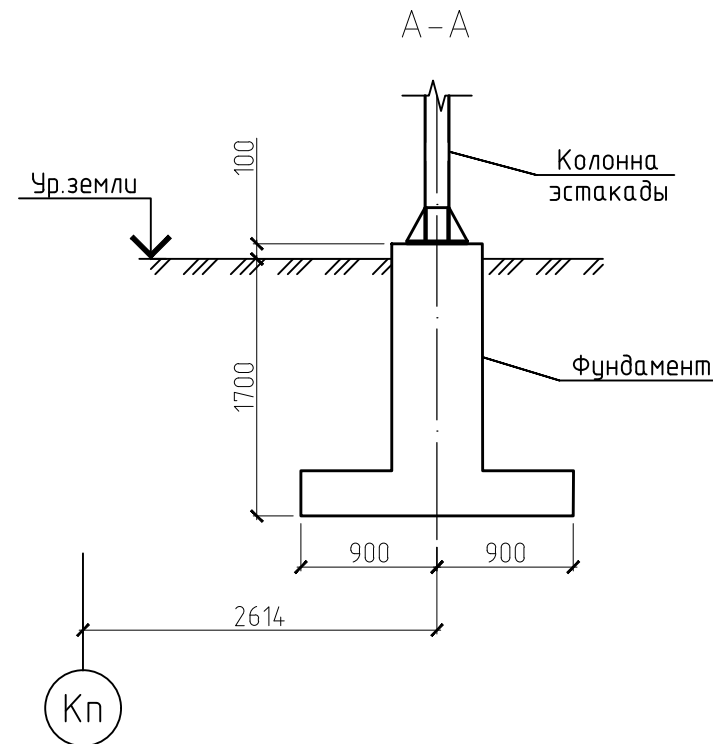
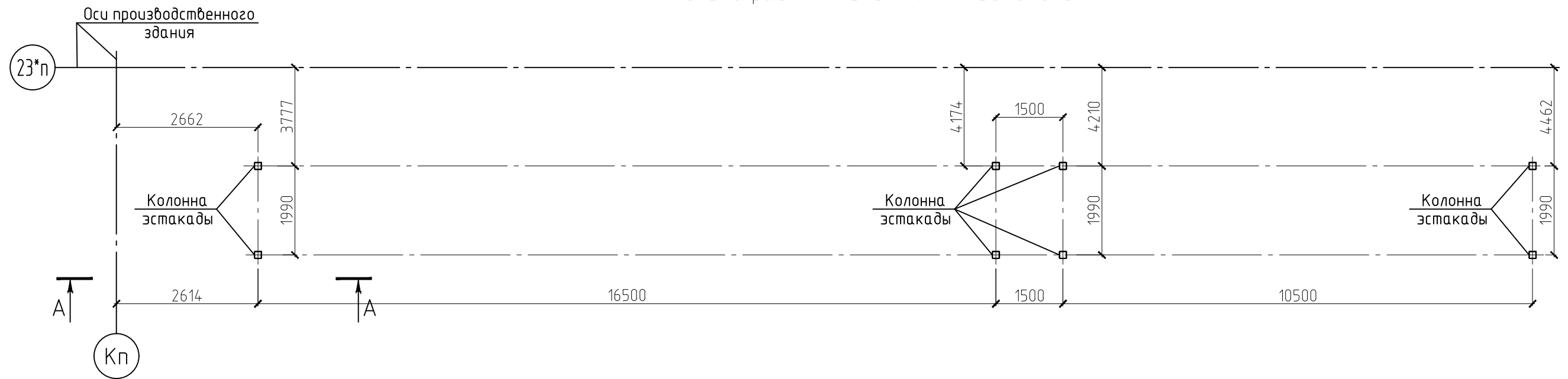


Схема расположения колонн эстакады



Согласовано

Инв. № подл.	Подп. и дата	Взам. инв. №

19-S-01-РД-КР1.Г.3					
Реконструкция комплекса производственных объектов ОАО «Северное Молоко», расположенного по адресу: Вологодская обл., г. Грязовец, ул. Соколовская, д. 59					
Изм.	Кол.ч.	Лист	№ док	Подп.	Дата
Разработал	Беляков			<i>Беляков</i>	06.2020
ГАП	Сидорочева			<i>Сидорочева</i>	06.2020
ГИП	Федяхин			<i>Федяхин</i>	06.2020
Проверил	Герасимова			<i>Герасимова</i>	06.2020
Н. контр.	Герасимова			<i>Герасимова</i>	06.2020
3-й этап реконструкции. Наружные газопроводы. Конструктивные решения					
Схема расположения колонн эстакады					
Стадия	Лист	Листов			
Р	-				
			ООО "Ди Би Си", г. Москва, переулк Тишинский Ср., д. 28, этаж 3, пом. 1, ком. 43-50 тел. +7-495-540-70-97		